

**TĚKLA<sup>®</sup>**

# KATALÓG VÝROBKOV

2025



# MINI

Peletový kotol  
**MODEL 8**

**EKO**  
dizajn

ECODESIGN

**5**

trieda

PODĽA NORMY  
EN 303-5:2021-09

**A<sup>+</sup>**

ENERGETICKÁ  
TRIEDA

**5**

rokov

ZÁRUKA NA  
VÝMENNÍK

**5**

mm

OCEL'  
VÝMENNÍK

**91**

%

ÚČINNOSŤ  
KOTLA

**≤ 20**

ZNÍŽENÉ EMISIE  
PRACHU



Dotykový regulátor  
kotla Estyma IGNEO  
Touch



- ① Vstavaný horák na pelety
- ② Keramické katalyzátory
- ③ Výmenník tepla s plameňovou trúbkou
- ④ Čistenie výmenníka
- ⑤ Zásobník na pelety

**Mini je moderný automatický kotol ústredného kúrenia určený na spaľovanie drevených peliet s priemerom 6 mm.** Vďaka kompaktnému dizajnu s integrovanou nádržou na palivo umiestnenou v kotli zaberá veľmi málo miesta – je ideálny aj do malých kotolní alebo technických miestností.

Zariadenie je vybavené **samočistiacim horákom**, ktorý zaisťuje pohodlnú a bezproblémovú prevádzku. Kotol je ovládaný pokročilým **regulátorom Estyma IGNEO Touch** – intuitívnym dotykovým panelom s farebným displejom, ktorý umožňuje jednoduché ovládanie a presné riadenie parametrov vykurovania.

**Výmenník tepla je vyrobený z vysoko kvalitnej ocele s hrúbkou 5 mm**, čo zaručuje odolnosť a spoľahlivosť po mnoho rokov. Kotol Mini bol navrhnutý na vykurovanie rodinných domov a bytov s rozlohou do 90 m<sup>2</sup> a ponúka ekonomický a ekologický zdroj tepla.

**Vysokú kvalitu a účinnosť zariadenia potvrdzujú získané certifikáty:** emisná trieda výfukových plynov 5 v súlade s normou **PN-EN 303-5:2021+A1:2023-05 a EcoDesign**, čo znamená splnenie prísnych požiadaviek EÚ týkajúcich sa emisií a účinnosti.

SKVELÁ VOĽBA  
PRE MALÉ  
PRIESTORY



NOVINKA

MINI



# PIROVAC

Splyňovací kotol na drevo  
**MODEL 25**

**EKO**  
dizajn

ECODESIGN

**5**

trieda

PODĽA NORMY  
EN 303-5:2021-09

**A+**

ENERGETICKÁ  
TRIEDA

**4**

roky

ZÁRUKA NA  
VÝMENNÍK

**6**

mm

OCEL'  
VÝMENNÍK

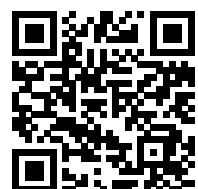
**90**

%

ÚČINNOSŤ  
KOTLA

**≤ 20**

ZNÍŽENÉ EMISIE  
PRACHU



Viac informácií  
nájdete tu



Dotykový regulátor  
kotla Estyma IGNEO  
Touch



① Prikladacia komora 120 l

② Zplyňovacia komora

③ Dymovod

④ Čistiaci mechanizmus

⑤ Odťahový ventilátor

⑥ Automatická regulácia prívodu  
vzduchu

⑦ Snímač teploty spalín

⑧ Lambda sonda

⑨ Priezor

⑩ Chladiaca slučka

⑪ Riadiaca jednotka Igneo Touch

PIROVAC je ocelový kotol s ručným prikladáním, určený na ekologické spaľovanie kusového dreva procesom splyňovania. Spaľovanie drevoplynu prebieha vďaka správne navrhnutej tryske, do ktorej je privádzaný predhriaty vzduch umožňujúci zapálenie plynu. Vzduch potrebný na spaľovanie sa privádza vytvorením podtlaku v kotle pomocou odťahového ventilátora a jeho nasávaním cez sacie kanály. Množstvo vzduchu je regulované riadiacou jednotkou kotla a pokročilým systémom klapiek, ktoré spolupracujú s Lambda sondou. Výmenník kotla je vyrobený z kvalitnej certifikovanej kotlovej ocele s hrúbkou 6 mm. Pre správnu a bezpečnú prevádzku kotla je potrebná inštalácia akumuláčnej nádrže. Kotly série PIROVAC spĺňajú požiadavky emisnej triedy 5 podľa normy PN EN-303-5:2021-09 a Ecodesign.

EKOLOGICKÁ A  
EKONOMICKÁ  
PREVÁDZKA.  
DLHÁ  
ŽIVOTNOSŤ.



PIROVAC



# DRACO ECO

Kotol na drevené pelety a drevnú štiepku  
**MODEL 25**

**EKO**  
dizajn

ECODESIGN

**5**

trieda

PODĽA NORMY  
EN 303-5:2021-09

**A+**

ENERGETICKÁ  
TRIEDA

**5**

rokov

ZÁRUKA NA  
VÝMENNÍK

**8**

mm

OCEĽ  
VÝMENNÍK

**92**

%

ÚČINNOSŤ  
KOTLA

**≤20**

ZNÍŽENÉ EMISIE  
PRACHU



① Automatický horák Eco 25  
s pohyblivým roštom

② Keramické a oceľové dosky

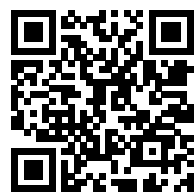
③ Rúrkovo-doskový  
výmenník tepla

④ Ovládanie Igneo Touch

⑤ Systém miešania na prevenciu  
blokovania a zavesenia paliva  
v zásobníku

⑥ Šnek s reverzom na podávanie  
paliva

⑦ Zásobník paliva 1000 l



Viac informácií  
nájdete tu

DRACO ECO, patrí do radu kotlov na biomasu, v ktorých je možné ako palivo použiť drevnú štiepku a drevené pelety s frakciou 6-30 mm, Výmenník je vyrobený z 8 mm kotlovej ocele. Kotol sa považuje za kotol vyššieho štandardu. Horák ECO, ktorý je jedným z najdôležitejších prvkov kotla, má štandardne samočistiaci systém. Vďaka univerzálnej konštrukcii výmenníka je možné horák inštalovať na pravej alebo ľavej strane kotla.



KOMFORTNÉ  
A LACNÉ  
KÚRENIE!

## Výhody spaľovania drevených peliet a drevenej štiepky:

- komfort pri používaní vďaka automatickému podávaču paliva,
- cenovo výhodný palivový materiál,
- jednoduché plnenie zásobníka a skladovanie paliva,
- vysoká energetická hodnota v pomere k cene paliva,
- malé množstvo popola vznikajúceho pri spaľovaní,
- nízke emisie škodlivých látok,
- ekologické riešenie šetrné k životnému prostrediu – vyrába sa zo zvyškov a odpadu z píli a stolárskych dielní.

DRACO ECO



# DRACO BIO COMPACT F II GP

Peletový kotol  
**MODEL 12, 18, 23**



**Dotykový regulátor kotla Estyma IGNEO Touch**

Draco Bio Compact FII GP je jedným z modelov série kotlov na pelety TEKLA. Výmenník kotla je vyrobený z kvalitnej ocele hrúbky 6 mm. Vďaka zníženým emisiám prachu sa tento kotol kvalifikuje ako zariadenie vyššieho štandardu. Kotol vyniká moderným dizajnom, farbami a bohatou výbavou. Kompaktný dizajn a malé rozmery umožňujú inštaláciu aj v malých kotolniach. Model GP v štandardnej výbave má hydraulický systém pre 2 vykurovacie okruhy a okruh TUV. Kotol je možné pripojiť priamo na vykurovací systém v otvorenom aj uzavretom systéme v súlade s platnými normami, bez potreby dodatočnej inštalácie zariadenia na príjem prebytočného tepla. Draco Bio Compact FII GP je vybavený samočistiacim horákom na pelety FIREBLAST II s pohyblivým roštom a jeho chod je riadený modulárnym regulátorom kotla Estyma IGNEO Touch s farebným dotykovým displejom.



Viac informácií nájdete tu

**EKO**  
dizajn  
ECODESIGN

**5**  
trieda  
POĎLA NORMY  
EN 303-5:2021-09

**A+**  
ENERGETICKÁ  
TRIEDA

**5+2**  
rokov  
ZÁRUKA NA  
VÝMENNÍK

**6**  
mm  
OCEĽ  
VÝMENNÍK

**93**  
%  
ÚČINNOSŤ  
KOTLA

**≤20**  
ZNÍŽENÉ EMISIE  
PRACHU

Nádrž na pelety

**Cerpadlová skupina pre jeden vykurovací okruh a TUV s prípravou na druhý okruh UK**

1 čerpadlo vykurovacieho okruhu so zmiešavacím ventilom a pohonom, čerpadlo TUV, čerpadlo ochrany spiatočky, expanzná nádoba 8 l, poistný ventil, elektronický snímač tlaku ústredného kúrenia na riadenie prevádzky vykurovacieho systému

Trubkový výmenník tepla

Automatický horák na pelety FIREBLAST II s pohyblivým roštom

MODERNÉ  
A ESTETICKÉ.  
KOTOL  
SO VSTAVANOU  
INŠTALÁCIOU.

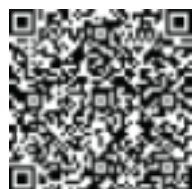
DRACO BIO COMPACT F II GP

ROZMERY KOTLA →



# KOMFORT

Peletový kotol  
**MODEL 12, 18, 23**



Viac informácií  
nájdete tu



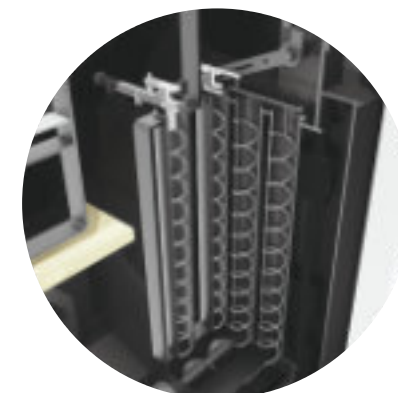
Dotykový regulátor  
kotla Estyma IGNEO  
Touch

Séria automatických kotlov KOMFORT bola vytvorená s cieľom minimalizovať nutnú údržbu kotla užívateľom. Kotol je štandardne vybavený automatickým odstraňovaním popola a čistením výmenníka, vykonávané vo vhodných intervaloch v závislosti od intenzity a stupňa znečistenia výmenníka. Malé rozmery, najmä jeho výška a odvod spalín v hornej časti kotla dávajú množstvo možností jeho inštalácie aj v malej kotolni a vďaka použitiu množstva technických riešení obsluha je obmedzená na minimum. Výmenník kotla je vyrobený z kvalitnej ocele hrúbky 6 mm. Kotol je vybavený samočistiacim horákom na pelety FIREBLAST II a jeho chod je riadený reguláciou kotla Estyma IGNEO Touch s farebným dotykovým displejom. Komfort má postranný zásobník paliva, ktorého kapacitu je možné zvýšiť pomocou špeciálneho nastavca. Kotol je kvalifikovaný ako zariadenie vyššieho štandardu vďaka zníženým emisiám prachu.

KOMFORT  
STVORENÝ PRE  
VAŠE POHODLIE.



Dymovod v zadnej časti kotla s  
vývodom dohora



Mechanizmus automatického  
čistenia výmenníka



Mechanizmus  
automatického odpopolenia



Nádoba na popol

**EKO**  
dizajn

ECODESIGN

**5**  
trieda

PODĽA NORMY  
EN 303-5:2021-09

**A<sup>+</sup>**

ENERGETICKÁ  
TRIEDA

**5**  
rokov

ZÁRUKA NA  
VÝMENNÍK

**6**  
mm

OCEĽ  
VÝMENNÍK

**91**  
%

ÚČINNOSŤ  
KOTLA

**≤ 20**

ZNÍŽENÉ EMISIE  
PRACHU

KOMFORT



# DRACO BIO COMPACT F II

Peletový kotol  
**MODEL 12, 18, 23**

**EKO**  
dizajn

ECODESIGN

**5**  
trieda

PODĽA NORMY  
EN 303-5:2021-09

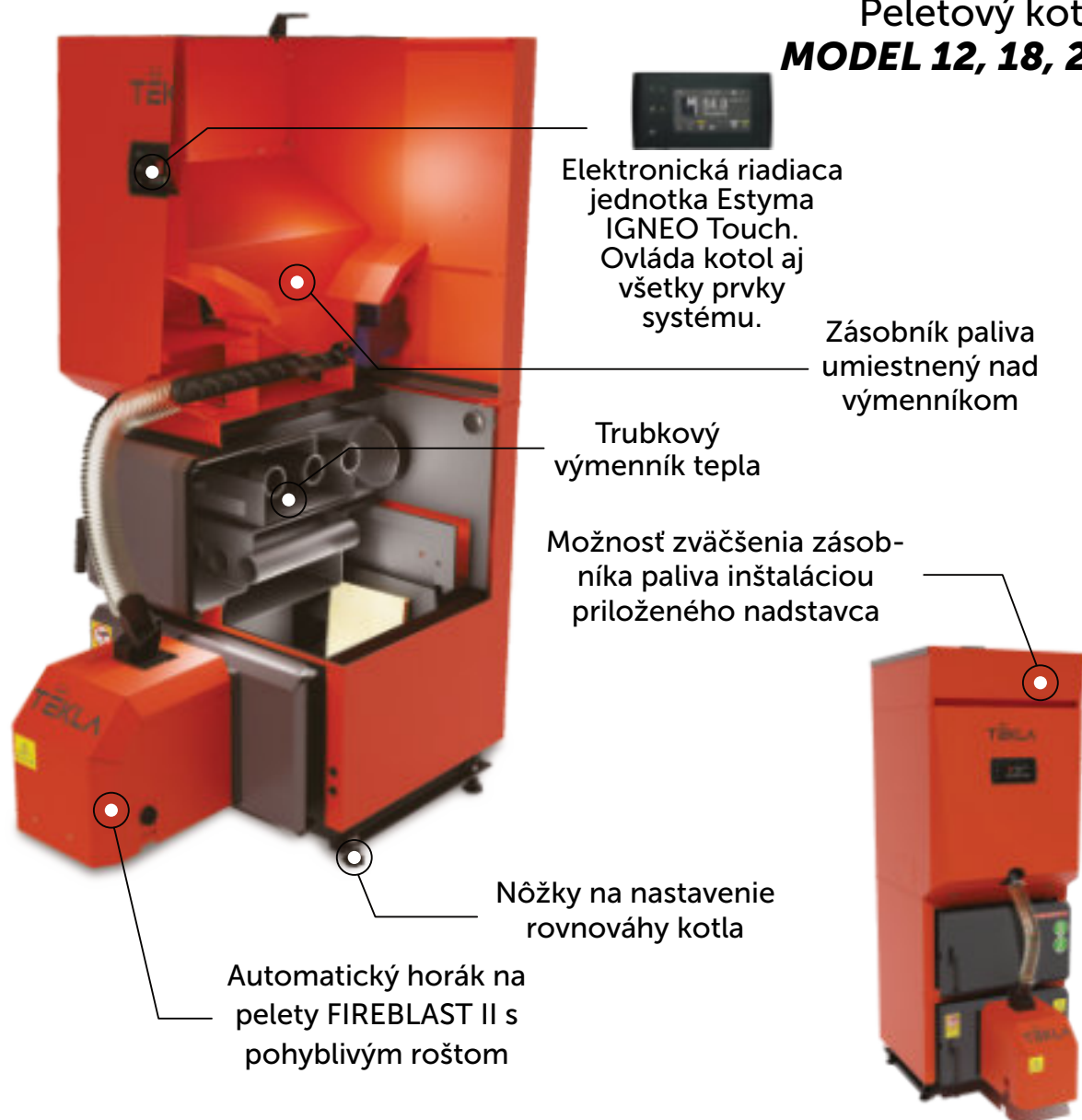
**A+**  
ENERGETICKÁ  
TRIEDA

**5**  
rokov  
ZÁRUKA NA  
VÝMENNÍK

**6**  
mm  
OCEĽ  
VÝMENNÍK

**91**  
%  
ÚČINNOSŤ  
KOTLA

**≤20**  
ZNÍŽENÉ EMISIE  
PRACHU



Elektronická riadiaca  
jednotka Estyma  
IGNEO Touch.  
Ovláda kotol aj  
všetky prvky  
systému.

Zásobník paliva  
umiestnený nad  
výmenníkom

Trubkový  
výmenník tepla

Možnosť zväčšenia zásob-  
níka paliva inštaláciou  
priloženého nadstavca

Nôžky na nastavenie  
rovnováhy kotla

Automatický horák na  
pelety FIREBLAST II s  
pohyblivým roštom



Viac informácií  
nájdete tu

Kotol Draco Bio Compact F II je určený na vykurovanie obytných budov, kde rozmery kotolne neumožňujú inštaláciu automatického kotla so samostatne stojacim zásobníkom alebo inštalovaným na boku kotla. V tomto modeli je zásobník paliva umiestnený nad výmenníkom kotla, čím vzniká kompaktná konštrukcia, vďaka ktorej sa zmestí aj do skutočne malých miestností. Kotlový výmenník je vyrobený z kvalitnej ocele s hrúbkou 6 mm. Kotol je vybavený samočistiacim horákom na pelety FIREBLAST II a jeho chod je riadený reguláciou Estyma IGNEO Touch s farebným dotykovým displejom. Zásobník paliva je možné výrazne zväčšiť pomocou špeciálneho nadstavca ktorý je súčasťou balenia. Znížené emisie prachu spĺňajú podmienky tento kotol ako zariadenie vyššieho štandardu.

ERGONOMICKÝ.  
IDEÁLNY PRE MALÉ  
KOTOLNE!



DRACO BIO COMPACT F II



# DRACO BIO D

Peletový kotol  
**MODEL 15, 22, 30, 40, 50**



Pre väčšie pohodlie pri  
obslužbe zariadenia v kotli  
Draco Bio D 50  
je horák namontovaný na  
boku kotla.



Trubkovo-doskový  
výmenník tepla

Set keramických  
katalyzátorov  
oceľových vložiek

Automatický horák na  
pelety s pohyblivým roštom  
umiestnený z prednej strany  
kotla

Nôžky na nastavenie  
rovnováhy kotla

**EKO**  
dizajn

ECODESIGN

**5**  
trieda

PODĽA NORMY  
EN 303-5:2021-09

**A<sup>+</sup>**

ENERGETICKÁ  
TRIEDA

**5**  
rokov

ZÁRUKA NA  
VÝMENNÍK

**8**  
mm

OCEĽ  
VÝMENNÍK

**91**  
%

ÚČINNOSŤ  
KOTLA

**≤ 20**

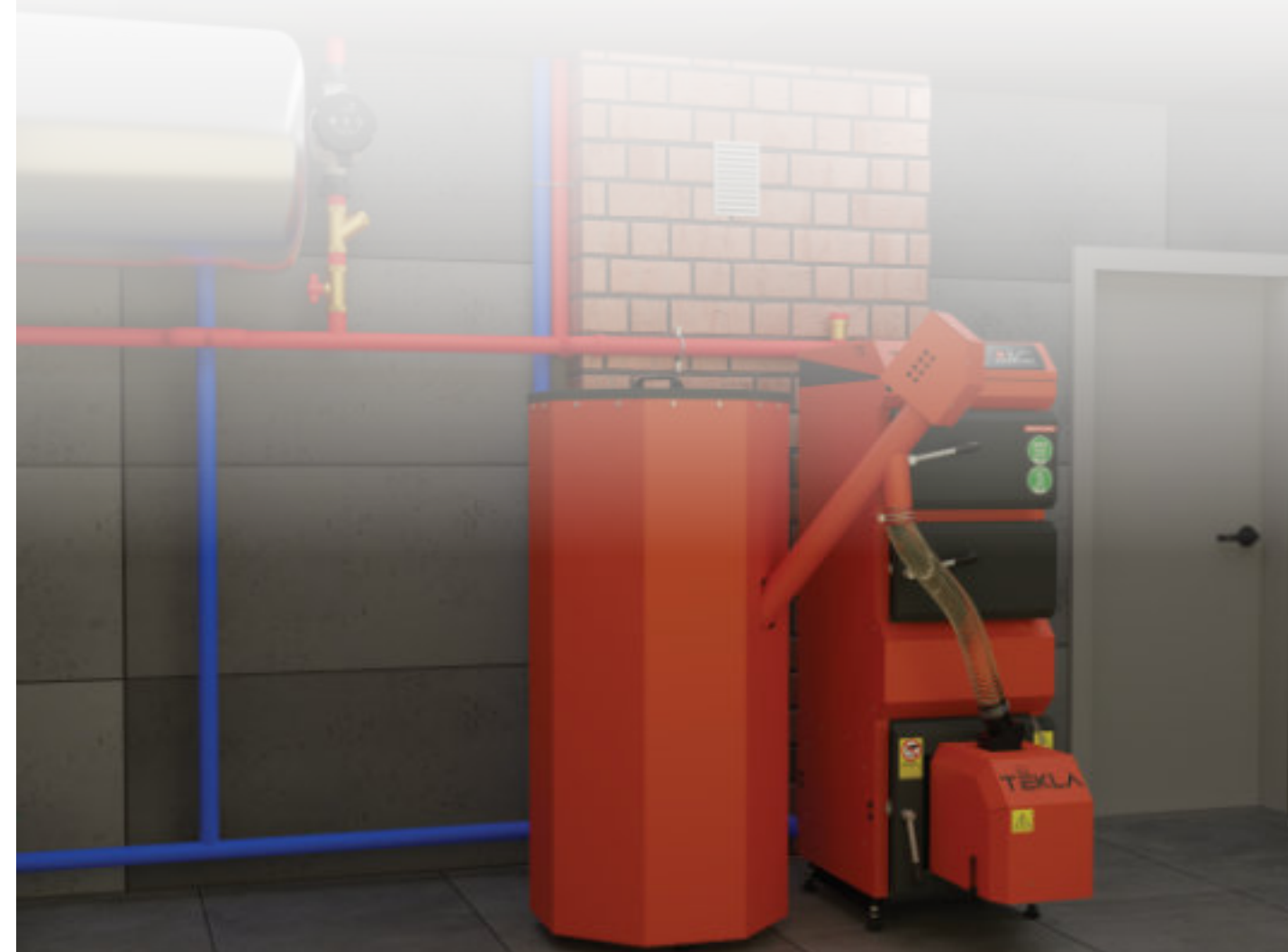
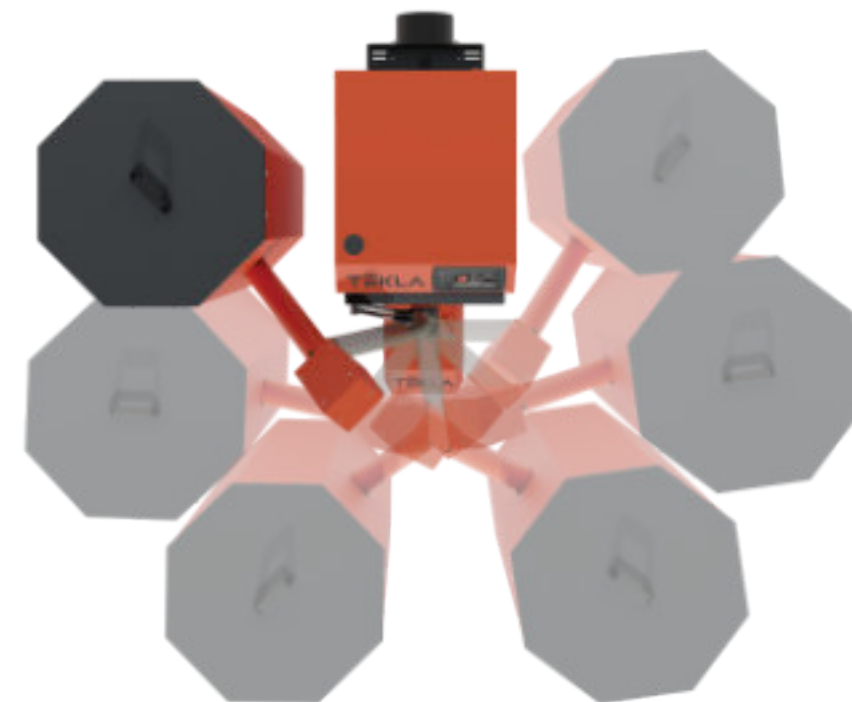
ZNÍŽENÉ EMISIE  
PRACHU



Viac informácií  
nájdete tu

DRACO BIO D je kotol, ktorého konštrukcia je založená na veľmi účinnom jedno-ohniskovom výmenníku tepla so zväčšenou teplo prijímacou plochou. Samočistiaci horák na pelety FIREBLAST II inštalovaný v predných dverách jednotky alebo na niektorej strane kotla. Výmenník kotla je vyrobený z kvalitnej certifikovanej ocele s hrúbkou 8 mm. Kotol je ovládaný reguláciou Estyma IGNEO Touch s farebným dotykovým displejom. Kotol má znížené emisie prachu preto sa kvalifikuje ako zariadenie vyššieho štandardu. Zásobník spojený s horákom flexibilnou hadicou je možné umiestniť vedľa kotla v jednej z mnohých konfigurácií.

UNIVERZÁLNE.  
VEĽA MOŽNOSTÍ  
ULOŽENIA  
V KOTOLNI!



DRACO BIO D

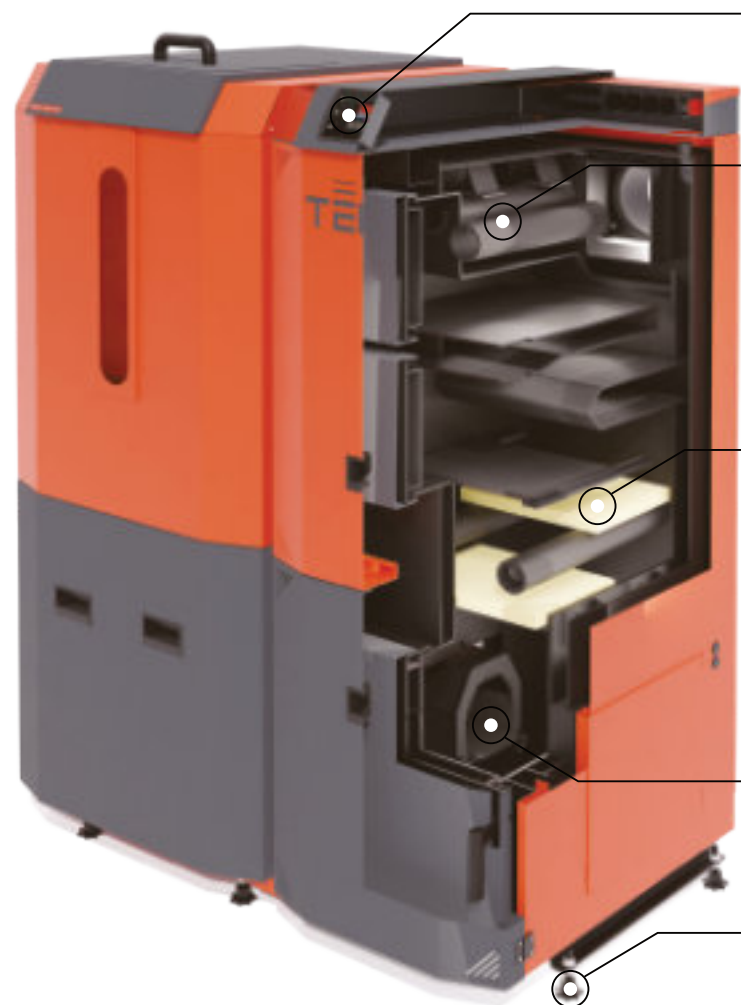


# DRACO D BIO LUX

Peletový kotol  
**MODEL 15, 22, 30**



Dotykový regulátor  
kotla Estyma IGNEO  
Touch



Trubkovo-doskový  
výmenník tepla

Set keramických  
katalyzátorov a  
ocelových vložiek

Automatický horák na pelety s  
pohyblivým roštom  
umiestnený pod zásobníkom

Nôžky na nastavenie  
rovnováhy kotla

**EKO**  
dizajn

ECODESIGN

**5**

trieda

PODĽA NORMY  
EN 303-5:2021-09

**A<sup>+</sup>**

ENERGETICKÁ  
TRIEDA

**5**

rokov

ZÁRUKA NA  
VÝMENNÍK

**8**

mm

OCEL'  
VÝMENNÍK

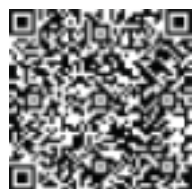
**91**

%

ÚČINNOSŤ  
KOTLA

**≤ 20**

ZNÍŽENÉ EMISIE  
PRACHU



Viac informácií  
nájdete tu

Draco D Bio Lux má veľmi efektívny, jedno-ohniskový ocelový výmenník vyrobený z 8 mm ocele, ktorý je uložený v kompaktnej, vstavanej konštrukcii vytvárajúcej moderný vzhľad kotla. Zásobník na pelety je umiestnený na boku kotla, pod ním sa nachádza samočistiaci horák na pelety FIREBLAST II s pohyblivým roštom na spaľovanie peliet so zrnitosťou 6 mm. Správnu činnosť kotla riadi regulácia kotla Estyma IGNEO Touch s farebným dotykovým displejom.

PRE TÝCH,  
KTORÍ MAJÚ  
RADI ŠTÝL!

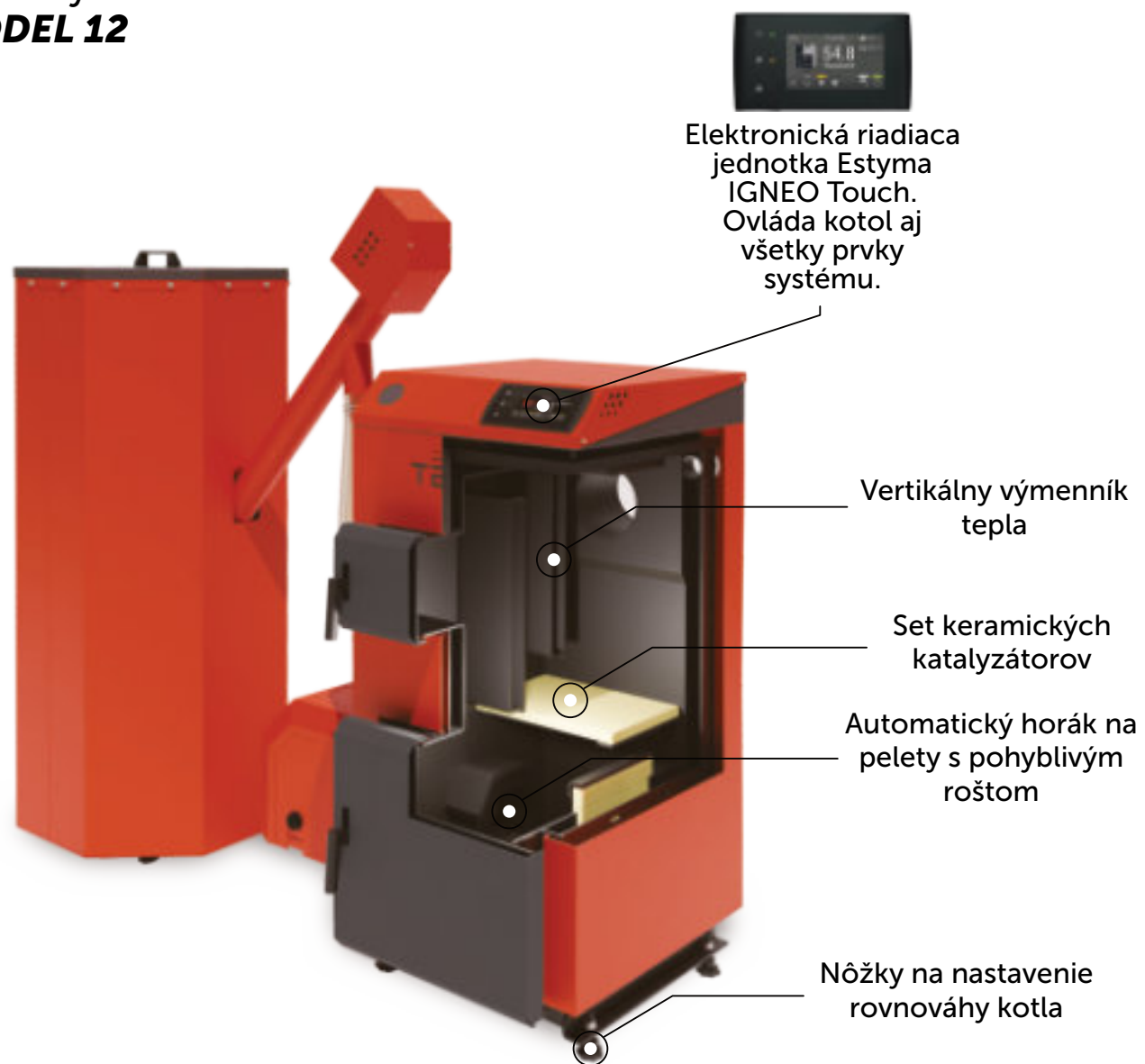


DRACO D BIO LUX



# DRACO BIO

Peletový kotol  
**MODEL 12**



**EKO**  
dizajn

ECODESIGN

**5**  
trieda

PODĽA NORMY  
EN 303-5:2021-09

**A+**

ENERGETICKÁ  
TRIEDA

**5**  
rokov

ZÁRUKA NA  
VÝMENNÍK

**8**  
mm

OCEĽ  
VÝMENNÍK

**90**  
%

ÚČINNOSŤ  
KOTLA

**≤20**

ZNÍŽENÉ EMISIE  
PRACHU



Viac informácií  
nájdete tu

DRACO BIO je overená tisíckami používateľov, spoľahlivá konštrukcia kotla na pelety, vybavená veľmi účinným samočistiacim horákom na pelety FIREBLAST II. Výmenník kotla je vyrobený z certifikovanej ocele hrúbky 8 mm (Draco Bio 12 kW - 5 mm) navrhnutej tak, aby maximalizovala rekuperáciu energie spaľovaného paliva a minimalizovala čas potrebný na jeho prevádzku a čistenie. Na správny chod kotla dohliada moderný regulátor kotla Estyma IGNEO Touch s farebným dotykovým displejom.

Pre nízke kotolne je možné dokoúpiť  
menší zásobník.\*

PRAKTICKÉ A  
SPOĽAHLIVÉ.  
IDEÁLNE PRE  
NÍZKÉ KOTOLNNE!



\*Za príplatok.

FOTOGRAFIE V KATALÓGU SÚ LEN INFORMAČNÉ. PREZENTOVANÝ  
KOTOL DRACO BIO 12.

ROZMERY KOTLA →

DRACO BIO



# DRACO BIO

## Peletový kotol MODEL 75, 100, 150



Viac informácií  
nájdete tu

DRACO BIO 75, 100 a 150 sú modely patriace do radu BIO kotlov stredného výkonu, ktorých oceľová konštrukcia má hrúbku 6 mm (Draco 100 a 150) a hrúbku 8 mm (Draco 75) a je založená na veľmi účinnom doskovo-trubkovom výmenníku. Veľká plocha pre odovzdávanie tepla zaručuje vysokú účinnosť, ktorá sa premieta do úspory paliva. Samočistiaci horák na pelety FIREBLAST II s pohyblivým roštom zaisťuje prakticky automatickú prevádzku a obmedzuje údržbu najmä na dopĺňanie paliva v zásobníku a periodické odstraňovanie popola z popolníka. Veľkou výhodou týchto modelov je možnosť pracovať v kaskádach, vďaka čomu je jednoduchšie prispôsobiť výkon potrebe tepla.



Elektronická riadiaca  
jednotka Estyma  
IGNEO Touch.  
Ovláda kotol aj  
všetky prvky  
systému.

BEZPEČNE.  
VÝKON POD  
KONTROLOU.  
MOŽNOSŤ  
PRÁCE  
V KASKÁDE

**EKO**  
dizajn  
ECODESIGN

**5**  
trieda  
PODĽA NORMY  
EN 303-5:2021-09

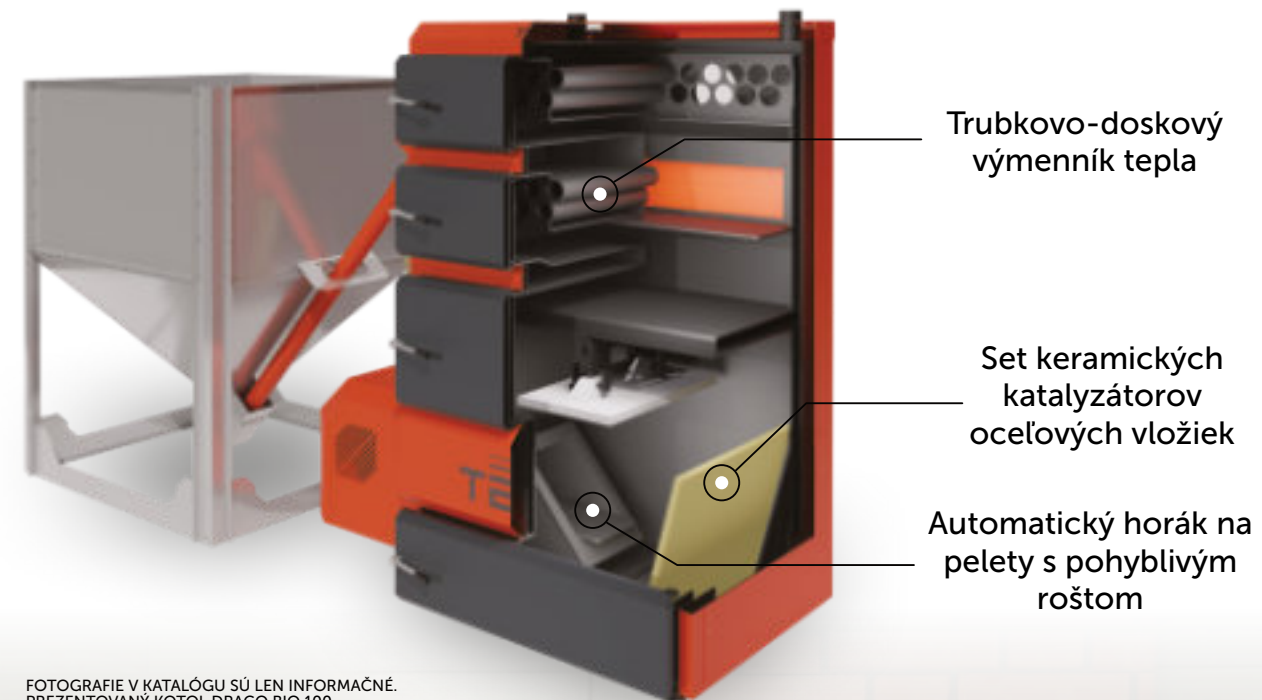
**A+**  
ENERGETICKÁ  
TRIEDA

**5**  
rokov  
ZÁRUKA NA  
VÝMENNÍK

**8**  
mm  
OCEĽ  
VÝMENNÍK

**91**  
%  
ÚČINNOSŤ  
KOTLA

**≤20**  
ZNIŽENÉ EMISIE  
PRACHU

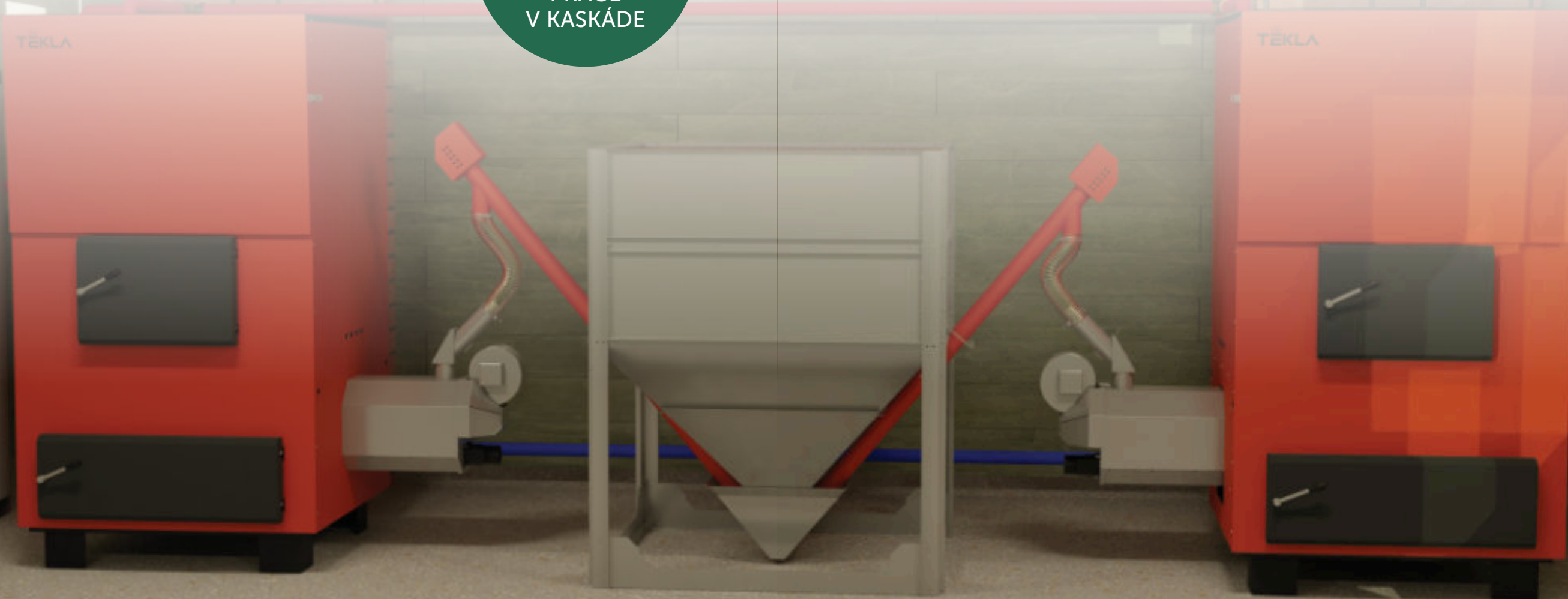


Trubkovo-doskový  
výmenník tepla

Set keramických  
katalyzátorov  
oceľových vložiek

Automatický horák na  
pelety s pohyblivým  
roštom

FOTOGRAFIE V KATALÓGU SÚ LEN INFORMAČNÉ.  
PREZENTOVANÝ KOTOL DRACO BIO 100.



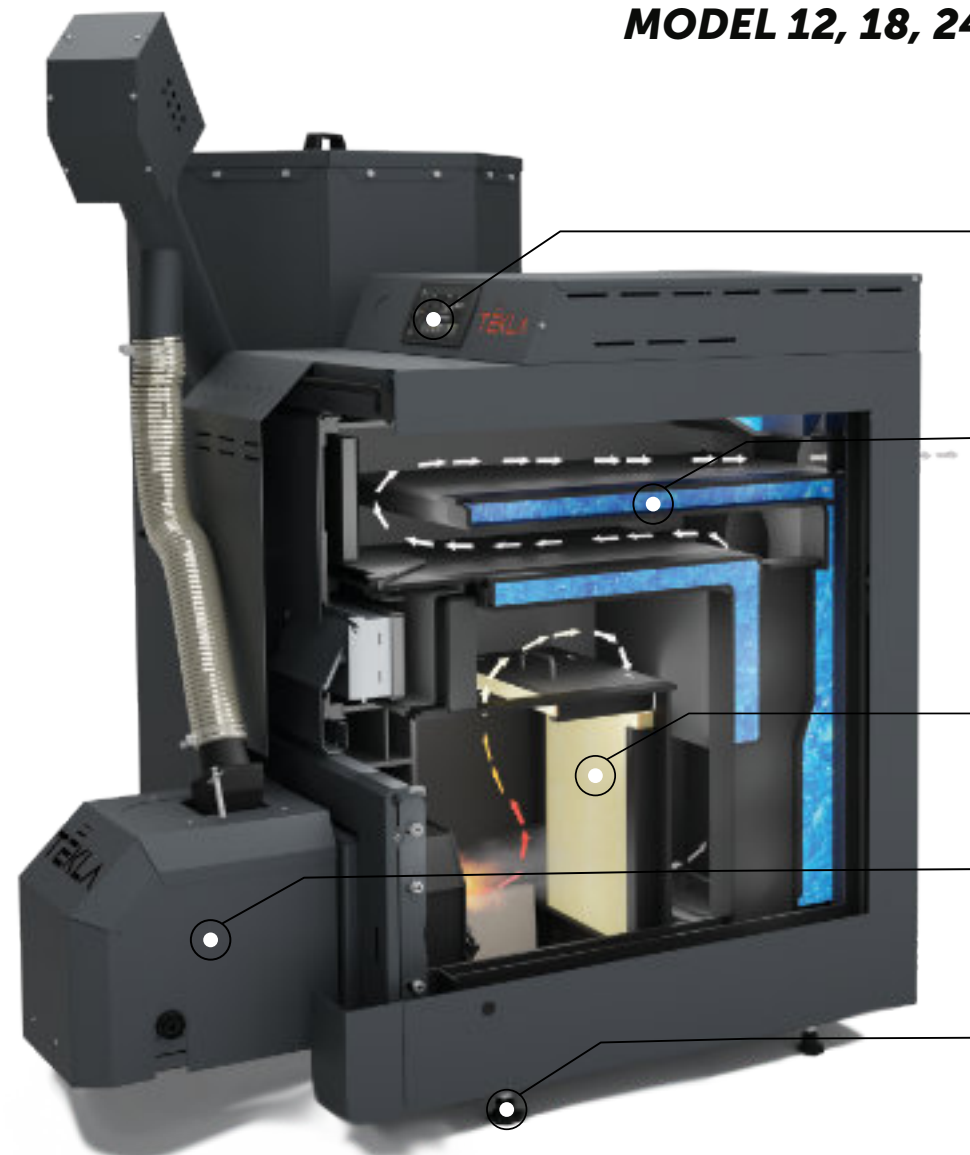
DRACO BIO



# CLASSICO

Peletový kotol  
**MODEL 12, 18, 24**

# BIO



Dotykový regulátor kotla Estyma IGNEO Touch

Doskový výmenník tepla

Keramický katalyzátorový systém

Automatický horák na pelety s pohyblivým roštom

Nôžky na nastavenie rovnováhy kotla

**EKO**  
dizajn

ECODESIGN

**5**  
trieda

PODLA NORMY  
EN 303-5:2021-09

**A+**

ENERGETICKÁ  
TRIEDA

**5**  
rokov

ZÁRUKA NA  
VÝMENNÍK

**8**  
mm

OCEL'  
VÝMENNÍK

**92**  
%

ÚČINNOSŤ  
KOTLA

**≤20**

ZNÍŽENÉ EMISIE  
PRACHU

CLASSICO BIO je ocelový automatický kotol vybavený samočistiacim horákom na pelety FIREBLAST II s pohyblivým roštom. Jeho chod riadi radiaca jednotka Estyma IGNEO TOUCH s farebnou dotykovou obrazovkou. Výmenník kotla je vyrobený z kvalitnej ocele hrúbky 8 mm a špeciálne navrhnutá spaľovacia komora zaisťuje veľmi vysokú účinnosť, čo umožňuje výraznú úsporu paliva. Znížené emisie prachu kvalifikujú tento kotol ako zariadenie vyššieho štandardu. Pri absencii dostupnosti peliet CLASSICO BIO je možné prestavať na model CLASSICO na spaľovanie dreva tradičným spôsobom pri dodržaní všetkých platných predpisov a noriem súvisiacich s inštaláciou zariadení tohto typu.

KLASICKY.  
EKONOMICKY.  
KOMFORTNE.  
VÝBER JE NA  
TEBE.

**Classico Bio**  
Model 12, 18, 24,  
Pelety

**Classico Bio Duo**  
Model 12, 18, 24,  
Pelety/Drevo

Classico Bio Duo je duálny kotol na drevo a pelety s dvojicou protiahlych dvierok, ktoré umožňujú jednoduché prepínanie medzi palivami bez potreby prestavby. \*

\*Kotol Classico Bio Duo je spoplatnený samostatne a v cenníku je vedený ako samostatný model.

CLASSICO BIO/BIO DUO



# CLASSICO

Kotol na drevo  
**MODEL 14, 18, 24, 30**

**EKO**  
dizajn

ECODESIGN

**5**

trieda

PODĽA NORMY  
EN 303-5:2013

**A<sup>+</sup>**

ENERGETICKÁ  
TRIEDA

**4**

roky

ZÁRUKA NA  
VÝMENNÍK

**8**

mm

OCEĽ  
VÝMENNÍK

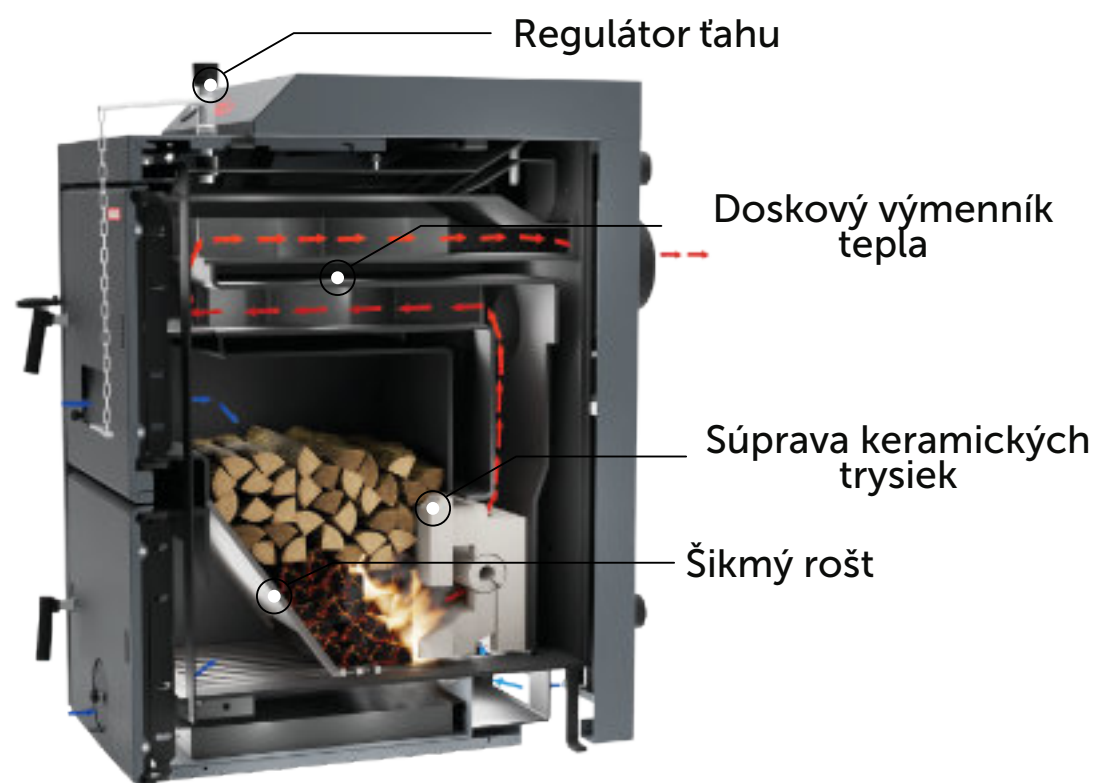
**90**

%

ÚČINNOSŤ  
KOTLA

**≤20**

ZNÍŽENÉ EMISIE  
PRACHU



Pre profesionálnu prevádzku kotla Classico s akumulacnou nádržou odporúčame regulátor SLIM CLASSICO.

Výhody použitia akumulacnej nádrže.

- zvýšenie účinnosti spaľovania paliva (kotly na tuhé palivá),
- zvýšenie čistoty spaľovania a zníženie emisií škodlivých látok (kotly na tuhé palivá),
- obmedzenie množstva sadzí hromadiacich sa v komíne (kotly na tuhé palivá),
- zabezpečenie optimálnej teploty v miestnostiach celej budovy,
- možnosť nepretržitého využívania tepla uloženého v akumulacnej nádrži,
- zlepšenie spolupráce medzi kotlom a podlahovým kúrením,
- možnosť využitia rôznych zdrojov tepla.

Kotol CLASSICO je určený na ekologické spaľovanie kusového dreva. Vďaka unikátnej konštrukcii komory prebieha spaľovací proces s veľmi vysokou účinnosťou, čo umožňuje výraznú úsporu paliva. Jeho inovatívne riešenia umožňujú kúrenie v systémoch s prirodzeným ťahom spalín. Classico spĺňa požiadavky 5. triedy a Ecodesign pre zariadenia tohto typu, čo potvrdzujú aj príslušné certifikáty.

KLASICKY.  
UNIVERZÁLNE.  
HREJIVO!



CLASSICO

Kotol je možné prispôsobiť na spaľovanie peliet (automaticky), vďaka čomu si užívateľ môže užívať pohodlie a výhody prevádzky kotla Classico BIO. \*

\*Prvé prestavanie komorového kotla Classico na automatický kotol Classico Bio môže vykonať iba autorizovaný servisný technik Tekla.

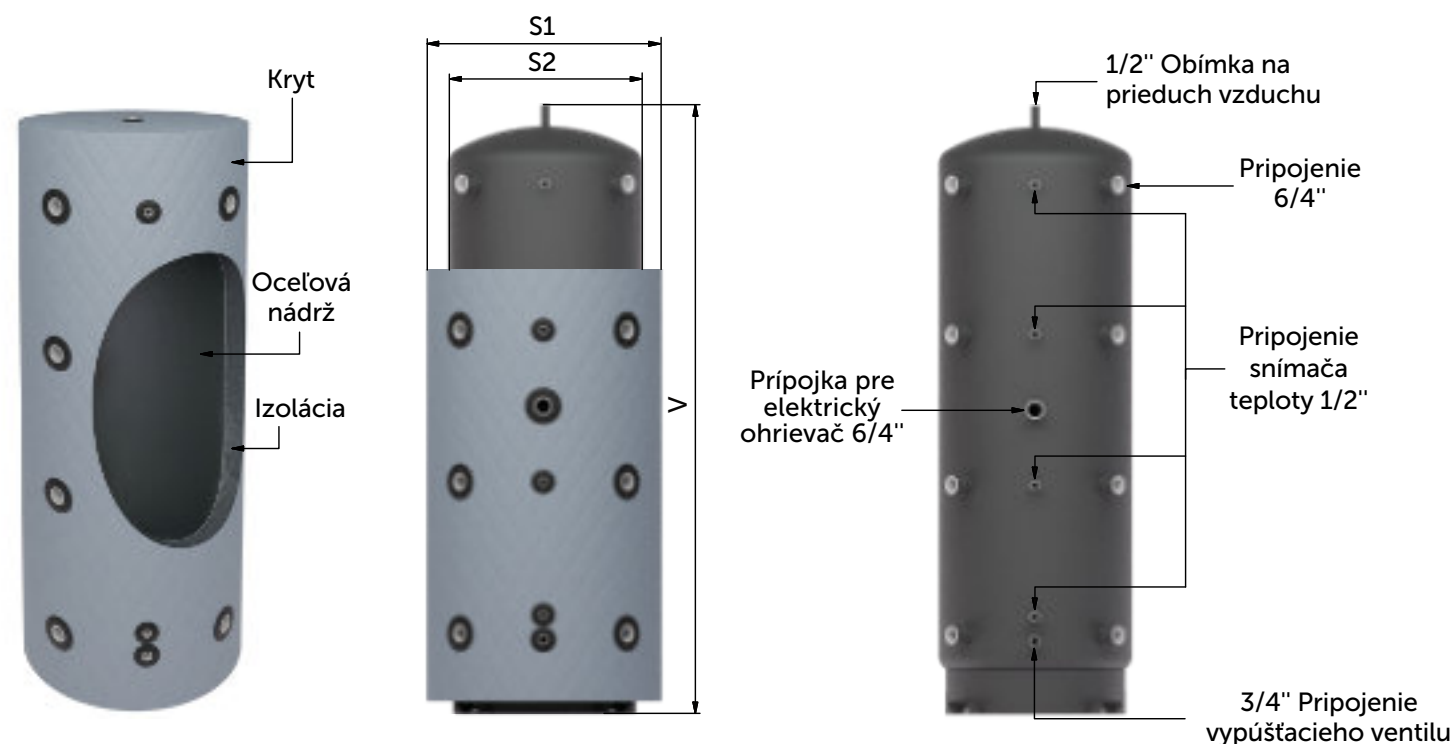


# AKUMULAČNÁ NÁDRŽ

**B** ENERGETICKÁ TRIEDA  
**3** mm OCELOVÁ NÁDRŽ  
**90** mm HRÚBKA IZOLÁCIE  
**3** bary MAX. PRAC. TLAK  
**90** °C MAX. PRAC. TEPLOTA

Zásobník je určený na inštaláciu do inštalácií ústredného kúrenia a používa sa na akumuláciu teplej vody na zabezpečenie optimálnej prevádzky vykurovacích zariadení a chráni, zlepšuje funkčnosť a predlžuje životnosť vykurovacej inštalácie. Je vyrobená z 3 mm čiernej ocele, vonkajšie lakované. Určená na použitie v uzavretých a otvorených okruhoch vykurovacej vody. Nevhodné na pitie! Odnímateľná izolácia, vyrobená z polyesterovej netkanej textilie. Vršok a spodok nádrže je zateplený netkanou textíliou hrúbky 60 mm, bok je vystrihnutý z jedného kusu netkanej textilie hrúbky 90 mm. Materiál sa vyznačuje veľmi dobrými tepelnoizolačnými parametrami, vyznačuje sa tiež nízkou nasiakavosťou tekutín a nízkou mierou rastu plesní. Všetky výsledky izolácie sú potvrdené testami vykonanými medzinárodnými nezávislými skúšobnými laboratóriami TUV Rheinland. Vonkajšiu stranu zateplenia chráni prešivaný poťah z ekokože so zapínaním na zips.

Model	AKU 100	AKU 300	AKU 500	AKU 500s	AKU 800
Trieda energetickej účinnosti	B	B	B	B	B
Objem [l]	100	300	500	450	800
Hmotnosť (bez vody) [kg]	45	80	111	108	144
Max. cirkulačný tlak.[bar]	3	3	3	3	3
Max. teplota pracovnej kapaliny [°C]	90	90	90	90	90
V [mm]	1020	1305	1305	1895	1920
S1 [mm]	536	732	922	732	922
S2 [mm]	406	600	790	600	790



EKONOMICKÉ.  
KOMFORTNÉ.  
UDRŽÍ VÁM  
TEPLO!

AKUMULAČNÁ NÁDRŽ

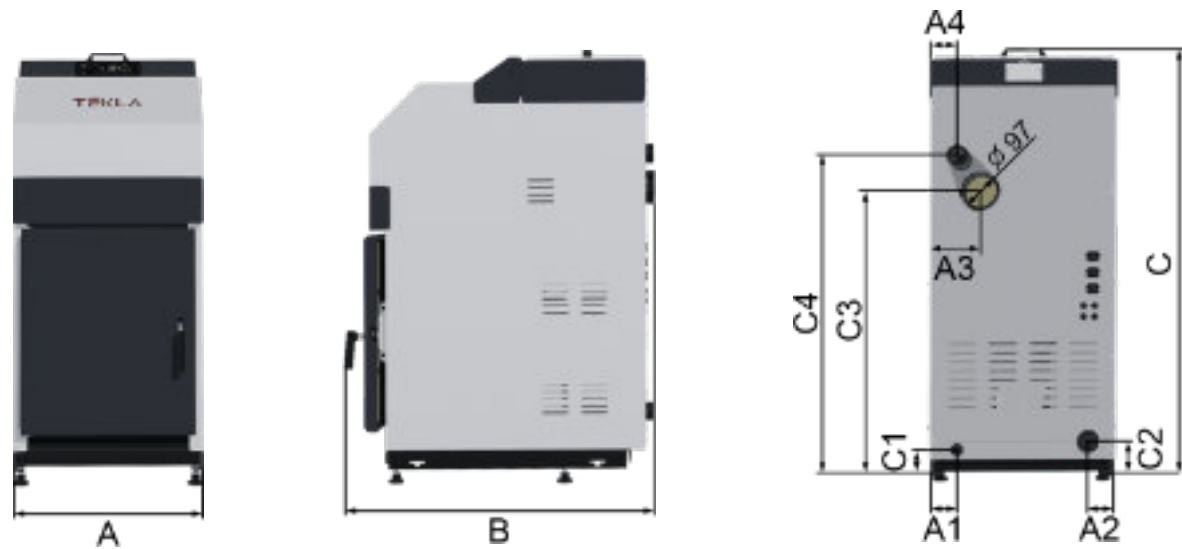
Model AKU 100, AKU 300 a AKU 500 – 3 páry 6/4" pripojení  
 Model AKU 500s AKU 800 – 4 páry 6/4" pripojení

FOTOGRAFIE V KATALÓGU JSOU POUZE INFORMAČNÍ.  
 PREZENTOVANÝ MODEL AKUMULAČNÍ NÁDRŽE AKU 500s

ROZMERY AKUMULAČNÍCH NÁDRŽÍ →



TECHNICKE PARAMETRE		MINI 8
VÝKON		8 kW
EMISNÁ TRIEDA		5
ENERGICKÁ TRIEDA		A+
ÚČINOSŤ		91 %
PRACHOVÉ EMISIE		18 mg/m <sup>3</sup>
ROZSAH REGULÁCIE VÝKONU		2,4 ÷ 8 kW
VÁHA		240 kg
VÝHREVNÁ PLOCHA KOTLA		1,1 m <sup>2</sup>
OBJEM VODNÉHO PRIESTORU		32 dm <sup>3</sup>
KOMÍNOVÝ ŤAH		10 ÷ 18 Pa
PRIEMER DYMOVODU		100 mm
MAX. PRACOVNÝ TLAK VODY		1,5 bar
PRÍPOJKA KOTLA VYKUROVAČEJ A VRATNEJ VODY		G 1 ½"
OBJEM ZÁSOBNÍKA		26 kg
ODBER ELEKTRICKEJ ENERGIE PREVODOVKA/VENTILÁTOR/ ZAPALOVAČ		20/35/300 W
A	[mm]	530
A1		75
A2		75
A3		140
A4		75
B		905
C*		1220
C1		90
C2		105
C3*		800
C4*		895



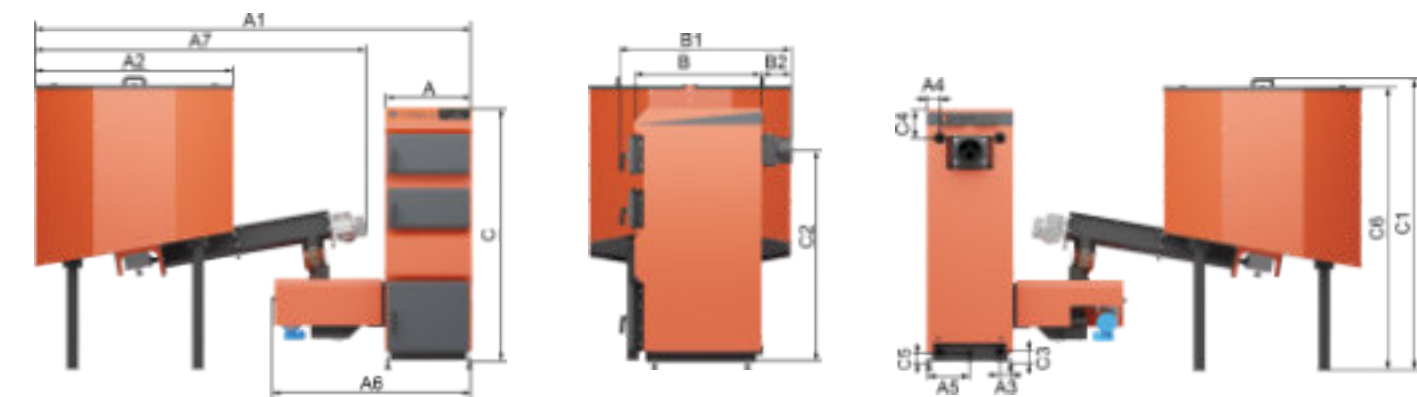
\* Výškové rozmery sú uvedené bez nožičiek, ktoré navyše umožňujú nastavenie výšky kotle.

FOTOGRAFIE V KATALÓGU SÚ LEN INFORMAČNÉ.  
PREZENTOVANÝ KOTOL MINI 8.

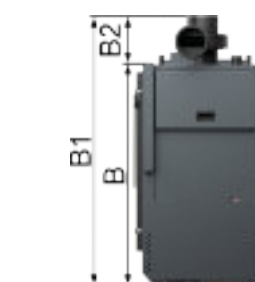
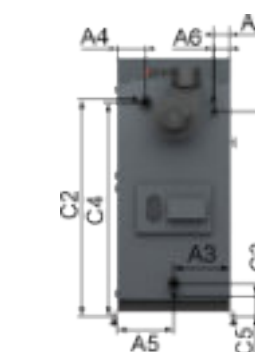
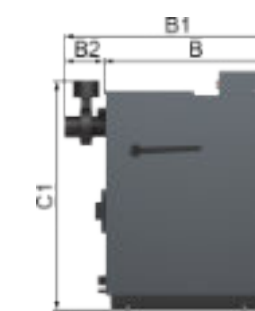
SPOLOČNOSŤ TEKLA Slovakia, s. r. o. SI VYHRADZUJE PRÁVO ZMENY, ALEBO AKTUALIZÁCIÍ INFORMÁCIÍ, UVEDENÝCH V KATALÓGU,  
KEDYKOLVEK BEZ PREDCHÁDZAJÚCEHO UPOZORNENIA.



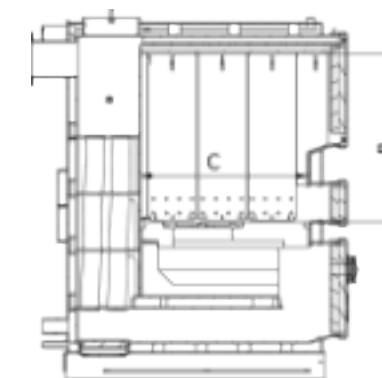
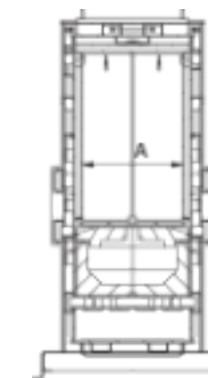
TECHNICKÉ PARAMETRE		DRACO ECO 25
VÝKON		25 kW
EMISNÁ TRIEDA		5
ENERGETICKÁ TRIEDA		A+
ÚČINOSŤ		92 %
PRACHOVÉ EMISIE		20 mg/m <sup>3</sup>
ROZSAH REGULÁCIE VÝKONU		7,5 ÷ 25 kW
VÁHA (kotel/zásobník)		565/229 kg
VÝHREVNÁ PLOCHA KOTLA		4,5 m <sup>2</sup>
OBJEM VODNÉHO PRIESTORU		155 dm <sup>3</sup>
POŽADOVANÝ ŤAH KOMÍNA (min.výkon ÷ max.výkon)		15 ÷ 25 Pa
PRIEMER DYMOVODU		160 mm
MAX. PRACOVNÝ TLAK VODY		1,5 bar
PRÍPOJKA KOTLA VYKUROVACEJ A VRATNEJ VODY		G 1 ½"
KAPACITA ZÁSOBNÍKA		670 kg
ODBER ELEKTRICKEJ ENERGIE (prevodovka/ventilátor/zapalovač)		660/85/300 W
A	[mm]	530
A1**		2600
A2		1235
A3		80
A4		80
A5		265
A6		1230
A7		1970
B		775
B1		1100
B2		190
C*		1545
C1		1710
C2*		1290
C3		75
C4		180
C5		65
C6	1670	



TECHNICKÉ PARAMETRE		PIROVAC 25
VÝKON		25 kW
EMISNÁ TRIEDA		5
ENERGETICKÁ TRIEDA		A+
ÚČINOSŤ		90 %
TRVALÁ SPOTREBA PALIVA (menovitý výkon)		ok 3 h
SPOTREBA PALIVA (nominálny výkon)		3,8 kg//h
VÁHA		669 kg
PRACHOVÉ EMISIE		6 mg/m <sup>3</sup>
VÝHREVNÁ PLOCHA KOTLA		2,5 m <sup>2</sup>
OBJEM VODNÉHO PRIESTORU		145 dm <sup>3</sup>
POŽADOVANÝ ŤAH KOMÍNA (min.výkon ÷ max.výkon)		15 ÷ 25 Pa
OBJEM PRIKLADACEJ KOMORY		120 l
MAX. PRACOVNÝ TLAK VODY		1,5 bar
PRÍPOJKA KOTLA VYKUROVACEJ A VRATNEJ VODY		G 6/4"
Průměr výstupu vkouřovodu		159 mm
SPOTREBA ELEKTRICKEJ ENERGIE VENTILÁTORA		85 W
MAX/MIN TEPLOTA VYKUROVACEJ VODY		90/67 °C
TEPLOTA SPALÍN (nominálny výkon)		160-200 °C
SKUPINA TEKUTÍN		2 - voda
A	[mm]	640
A1		675
A2		93
A3		350
A4		160
A5		350
B		1125
B1		1375
B2		250
C*		1460
C1*		1350
C2		1220
C3		180
C4		1205
C5		115
C6		1150

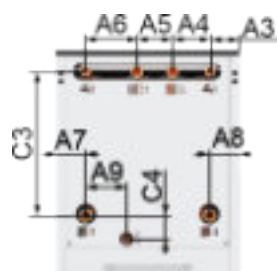
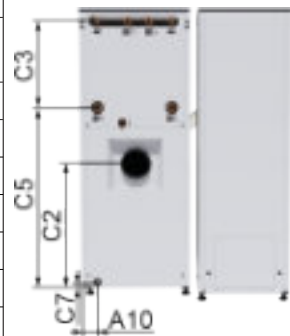
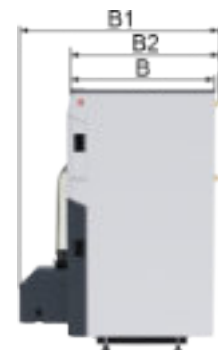
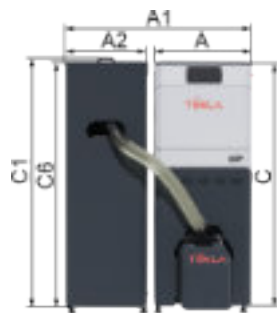


Rozmer prikladacej komory	PIROVAC 25
Šírka A [mm]	352
Výška - B [mm]	590
Hĺbka - C [mm]	580

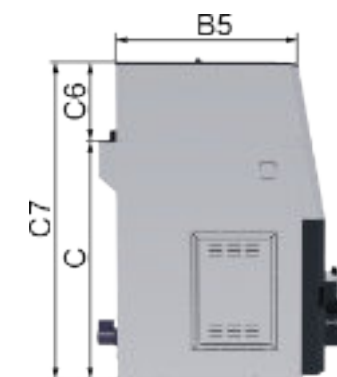
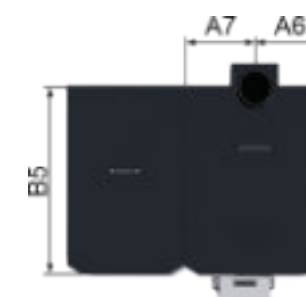
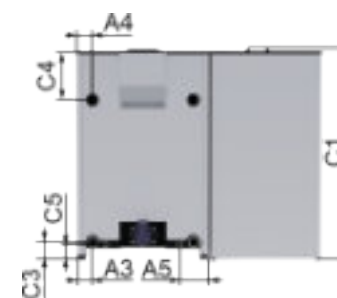
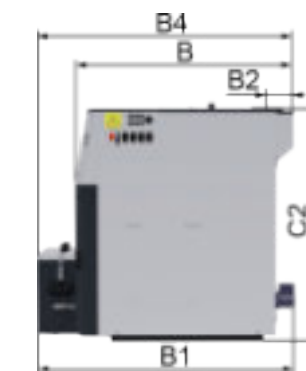
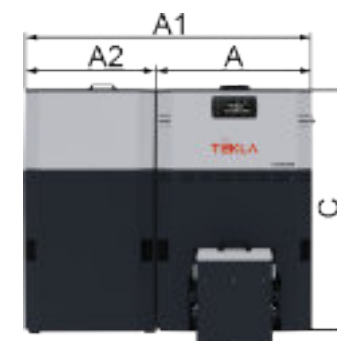




TECHNICKÉ PARAMETRE		DRACO BIO COMPACT F II GP 12	DRACO BIO COMPACT F II GP 18	DRACO BIO COMPACT F II GP 23
VÝKON		12 kW	18 kW	23 kW
EMISNÁ TRIEDA		5	5	5
ENERGETICKÁ TRIEDA		A+	A+	A+
ÚČINOSŤ		92 %	92 %	93 %
ROZSAH REGULÁCIE VÝKONU		3,6 ÷ 12 kW	5,4 ÷ 18 kW	6,9 ÷ 23 kW
PRACHOVÉ EMISE		17 mg/m <sup>3</sup>	17 mg/m <sup>3</sup>	15 mg/m <sup>3</sup>
VÁHA (kotol/zásobník)		308/82 kg	369/82 kg	399/82 kg
VÝHREVNÁ PLOCHA KOTLA		1,9 m <sup>2</sup>	2,4 m <sup>2</sup>	3,0 m <sup>2</sup>
OBJEM VODNÉHO PRIESTORU		68 dm <sup>3</sup>	75 dm <sup>3</sup>	93 dm <sup>3</sup>
KOMÍNOVÝ ŤAH		8 ÷ 17 Pa	8 ÷ 17 Pa	8 ÷ 17 Pa
MAX. PRACOVNÍ TLAK VODY		1,5 bar		
PRIEMER DYMOVODU		127 mm	127 mm	160 mm
OBJEM ZÁSOBNÍKA		200 dm <sup>3</sup>	200 dm <sup>3</sup>	200 dm <sup>3</sup>
ODBER ELEKTRICKEJ ENERGIE (prevodovka/ventilátor/ zapalovač)		50/45/300 W		
PRIEMER PRIPOJENIA	VÝSTUP ÚT1, ÚT2	G 1"		
	SPIATOČKA ÚT1, ÚT2	G 1"		
	VÝSTUP TÚV	G 3/4"		
	SPIATOČKA TÚV	G 3/4"		
A	[mm]	540	640	640
A1		1010	1110	1110
A2		460	460	460
A3		90	190	190
A4		170	170	170
A5		80	80	80
A6		110	110	110
A7		90	90	90
A8		90	190	190
A9		115	115	115
A10		80	80	80
B		815	815	915
B1		1160	1160	1260
B2		855	855	955
B3		820	820	820
C*		1405	1405	1405
C1*		1445	1445	1445
C2	645	645	660	
C3	415	415	415	
C4	70	70	70	
C5	925	925	925	
C6*	1405	1405	1405	
C7	65	65	65	



TECHNICKÉ PARAMETRE	KOMFORT 12	KOMFORT 18	KOMFORT 23	
VÝKON	12 kW	18 kW	23 kW	
EMISNÁ TRIEDA	5	5	5	
ENERGETICKÁ TRIEDA	A+	A+	A+	
ÚČINOSŤ	89 %	91 %	91 %	
ROZSAH REGULÁCIE VÝKONU	3,6 ÷ 12 kW	5,4 ÷ 18 kW	6,9 ÷ 23 kW	
PRACHOVÉ EMISE	20 mg/m <sup>3</sup>	20 mg/m <sup>3</sup>	17 mg/m <sup>3</sup>	
VÁHA	484 kg	534 kg	605 kg	
VÝHREVNÁ PLOCHA KOTLA	1,9 m <sup>2</sup>	2,5 m <sup>2</sup>	3,2 m <sup>2</sup>	
OBJEM VODNÉHO PRIESTORU	110 dm <sup>3</sup>	130 dm <sup>3</sup>	190 dm <sup>3</sup>	
KOMÍNOVÝ ŤAH	10 ÷ 20 Pa	10 ÷ 20 Pa	10 ÷ 20 Pa	
MAX. PRACOVNÍ TLAK VODY	1,5 bar			
PŘÍPOJKA KOTLA VYKUROVACEJ A VRÁTNEJ VODY	G 1 1/2"			
PRIEMER DYMOVODU	160 mm	160 mm	160 mm	
OBJEM ZÁSOBNÍKA	115 (255) dm <sup>3</sup>	115 (255) dm <sup>3</sup>	180 (320) dm <sup>3</sup>	
ODBER ELEKTRICKEJ ENERGIE (prevodovka/ventilátor/ zapalovač)	100/45/300 W			
A	[mm]	590	690	690
A1		1180	1280	1280
A2		570	570	570
A3		85	85	85
A4		85	85	85
A5		145	145	145
A6		340	345	345
A7		240	345	345
B		1040	1040	1040
B1		1285	1285	1285
B2		120	120	120
B4		1240	1240	1240
B5		935	935	935
C*		1075	1075	1275
C1*		1125	1125	1325
C2*		1120	1120	1320
C3		105	105	105
C4	250	250	250	
C5	90	90	90	
C6	350	350	320	
C7*	1470	1470	1640	



FOTOGRAFIE V KATALÓGU SÚ LEN INFORMAČNÉ.  
PREZENTOVANÝ KOTOL DRACO BIO COMPACT FII GP 18.

SPOLOČNOSŤ TEKLA Slovakia, s. r. o. SI VYHRADZUJE PRÁVO ZMENY, ALEBO AKTUALIZÁCIÍ INFORMÁCIÍ, UVEDENÝCH V KATALÓGU,  
KEDYKOLIEK BEZ PREDCHÁDZAJÚCEHO UPOZORNENIA.

FOTOGRAFIE V KATALÓGU SÚ LEN INFORMAČNÉ.  
PREZENTOVANÝ KOTOL KOMFORT 18.

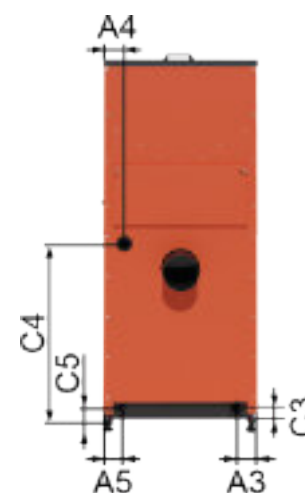
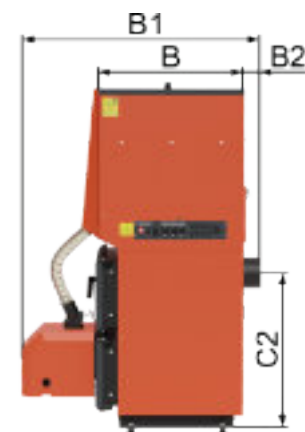
Kotol peletový sa dodáva kompletne s podávačom paliva.

\* Výšky sú uvedené bez nožičiek, ktoré tiež umožňujú nastaviť výšku kotla.

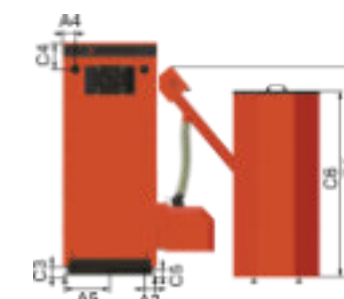
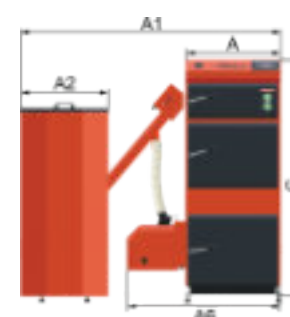
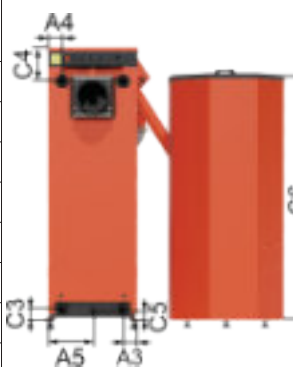
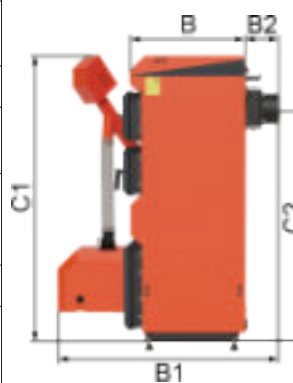
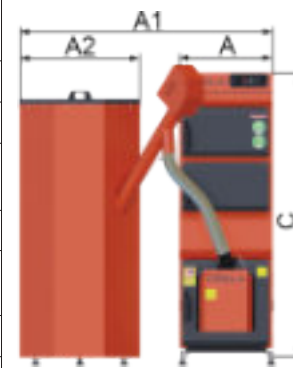
\*\* Nádž je pripojená k horáku fl exibilnou hadicou - šírka kotla závisí od typu inštalovaného zásobníka.



TECHNICKÉ PARAMETRE	DRACO BIO COMPACT F II	DRACO BIO COMPACT F II	DRACO BIO COMPACT F II	
	12	18	23	
VÝKON	12 kW	18 kW	23 kW	
EMISNÁ TRIEDA	5	5	5	
ENERGETICKÁ TRIEDA	A+	A+	A+	
ÚČINOSŤ	92 %	92 %	93 %	
ROZSAH REGULÁCIE VÝKONU	3,6 ÷ 12 kW	5,4 ÷ 18 kW	6,9 ÷ 23 kW	
PRACHOVÉ EMISE	17 mg/m <sup>3</sup>	17 mg/m <sup>3</sup>	15 mg/m <sup>3</sup>	
VÁHA	284 kg	317 kg	357 kg	
VÝHREVNÁ PLOCHA KOTLA	1,9 m <sup>2</sup>	2,4 m <sup>2</sup>	3,0 m <sup>2</sup>	
OBJEM VODNÉHO PRIESTORU	68 dm <sup>3</sup>	75 dm <sup>3</sup>	93 dm <sup>3</sup>	
KOMÍNOVÝ ŤAH	8 ÷ 17 Pa	8 ÷ 17 Pa	8 ÷ 17 Pa	
MAX. PRACOVNÍ TLAK VODY	1,5 bar			
PRÍPOJKA KOTLA VYKUROVACEJ A VRÁTNEJ VODY	G 1 ½"			
ODBER ELEKTRICKEJ ENERGIE (prevodovka/ventilátor/zapalovač)	50/45/300 W			
OBJEM ZÁSOBNÍKA	130 (190) dm <sup>3</sup>	150 (220) dm <sup>3</sup>	180 (270) dm <sup>3</sup>	
PRIEMER DYMOVODU	127 mm	127 mm	160 mm	
A	[mm]	535	635	635
A3		85	85	85
A4		85	85	85
A5		75	75	75
B		640	640	740
B1		1080	1080	1180
B2		75	75	75
C*		1510	1510	1510
C1*		1550	1550	1550
C2*		645	645	660
C3		75	75	75
C4		745	745	745
C5		55	55	55
C6		200	200	200
C7*	1750	1750	1750	



TECHNICKÉ PARAMETRE	DRACO BIO D 15	DRACO BIO D 22	DRACO BIO D 30	DRACO BIO D 40	DRACO BIO D 50
VÝKON	15 kW	22 kW	30 kW	40 kW	49 kW
EMISNÁ TRIEDA	5	5	5	5	5
ENERGETICKÁ TRIEDA	A+	A+	A+	A+	A+
ÚČINOSŤ	92 %	92 %	92 %	92 %	92 %
ROZSAH REGULÁCIE VÝKONU	4,5 ÷ 15 kW	6,6 ÷ 22 kW	9 ÷ 30 kW	12 ÷ 40 kW	14,7 ÷ 49 kW
PRACHOVÉ EMISE	17 mg/m <sup>3</sup>	16 mg/m <sup>3</sup>	18 mg/m <sup>3</sup>	17 mg/m <sup>3</sup>	17 mg/m <sup>3</sup>
VÁHA (kotel/zásobník)	335/34 kg	444/34 kg	511/34 kg	588/41 kg	715/41 kg
VÝHREVNÁ PLOCHA KOTLA	2,5 m <sup>2</sup>	3,3 m <sup>2</sup>	4,3 m <sup>2</sup>	4,2 m <sup>2</sup>	6,1 m <sup>2</sup>
OBJEM VODNÉHO PRIESTORU	75 dm <sup>3</sup>	125 dm <sup>3</sup>	150 dm <sup>3</sup>	130 dm <sup>3</sup>	224 dm <sup>3</sup>
KOMÍNOVÝ ŤAH	10 ÷ 20 Pa			20 ÷ 30 Pa	
MAX. PRACOVNÍ TLAK VODY	1,5 bar				
PRÍPOJKA KOTLA VYKUROVACEJ A VRÁTNEJ VODY	G 1 ½"				G 2"
PRIEMER DYMOVODU	160 mm				
OBJEM ZÁSOBNÍKA	240 (340/500) dm <sup>3</sup>	240 (340/500) dm <sup>3</sup>	240 (340/500) dm <sup>3</sup>	340 (500) dm <sup>3</sup>	340 (500) dm <sup>3</sup>
ODBER ELEKTRICKEJ ENERGIE (prevodovka/ventilátor/zapalovač)	50/45/300 W				50/85/300 W
A	470	530	530	660	660
A1**	1200	1230	1230	1880	1880
A2	610	610	610	680	680
A3	75	75	75	85	90
A4	75	75	75	85	90
A5	235	265	265	330	330
A6	-----	-----	-----	1180	1150
B	620	655	775	675	1145
B1	1170	1230	1350	995	1150
B2	190	190	190	195	860
C*	1440	1545	1545	1645	1650
C1*	1500	1500	1500	1500	1500
C2*	1180	1290	1290	1380	1380
C3	60	60	60	60	60
C4	180	180	180	190	190
C5	75	75	75	75	75
C6*	1300	1300	1300	1400	1400



FOTOGRAFIE V KATALÓGU SÚ LEN INFORMAČNÉ.  
PREZENTOVANÝ KOTOL DRACO BIO COMPACT F II 12.

SPOLOČNOSŤ TEKLA Slovakia, s. r. o. SI VYHRADZUJE PRÁVO ZMENY, ALEBO AKTUALIZÁCIÍ INFORMÁCIÍ, UVEDENÝCH V KATALÓGU,  
KEDYKOLIEK BEZ PREDCHÁDZAJÚCEHO UPOZORNENIA.

FOTOGRAFIE V KATALÓGU SÚ LEN INFORMAČNÉ.  
PREZENTOVANÝ KOTOL DRACO BIO D 22 A 50.

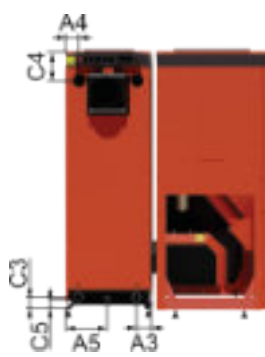
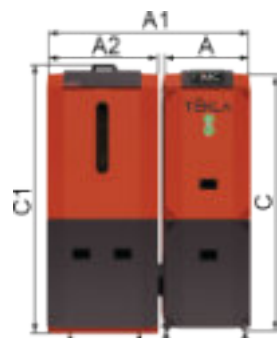
Kotel peletový sa dodáva kompletne s podávačom paliva.

\* Výšky sú uvedené bez nožičiek, ktoré tiež umožňujú nastaviť výšku kotla.

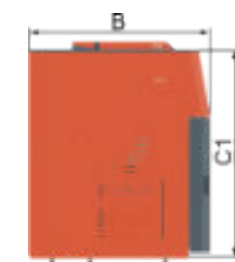
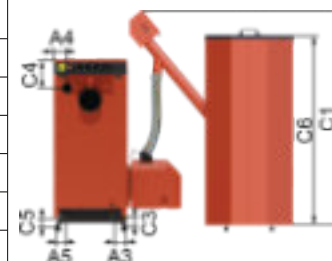
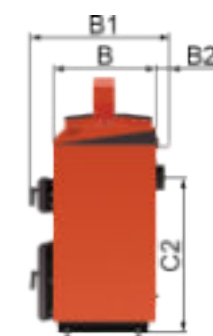
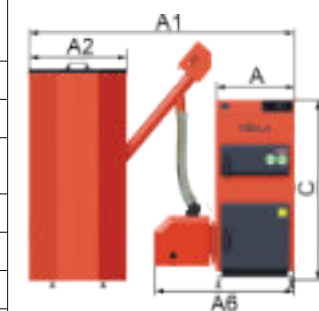
\*\* Nádrž je pripojená k horáku fl exibilnou hadicou - šírka kotla závisí od typu inštalovaného zásobníka.



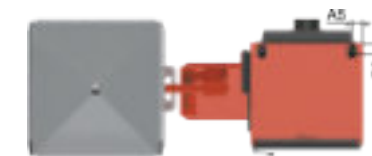
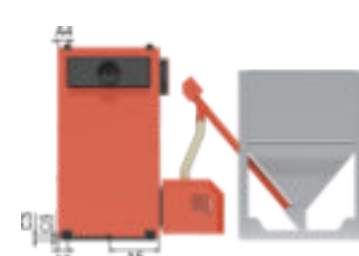
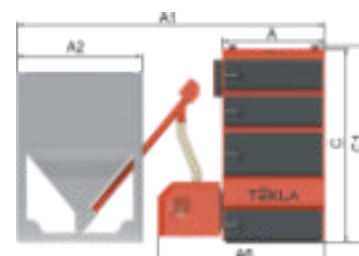
TECHNICKÉ PARAMETRE	DRACO D BIO LUX 15	DRACO D BIO LUX 22	DRACO D BIO LUX 30
VÝKON	15 kW	22 kW	30 kW
EMISNÁ TRIEDA	5	5	5
ENERGETICKÁ TRIEDA	A+	A+	A+
ÚČINOSŤ	89 %	90 %	91 %
ROZSAH REGULÁCIE VÝKONU	4,5 ÷ 15 kW	6,6 ÷ 22 kW	9 ÷ 30 kW
PRACHOVÉ EMISE	15 mg/m <sup>3</sup>	20 mg/m <sup>3</sup>	19 mg/m <sup>3</sup>
VÁHA (kotol/zásobník)	335/34 kg	444/34 kg	511/34 kg
VÝHREVNÁ PLOCHA KOTLA	2,5 m <sup>2</sup>	3,3 m <sup>2</sup>	4,3 m <sup>2</sup>
OBJEM VODNÉHO PRIESTORU	75 dm <sup>3</sup>	125 dm <sup>3</sup>	150 dm <sup>3</sup>
KOMÍNOVÝ ŤAH	10 ÷ 20 Pa	10 ÷ 20 Pa	10 ÷ 20 Pa
MAX. PRACOVNÝ TLAK VODY	1,5 bar		
PRÍPOJKA KOTLA VYKUROVACEJ A VRÁTNEJ VODY	G 1 ½"		
PRIEMER DYMOVODU	160 mm	160 mm	160 mm
OBJEM ZÁSOBNÍKA	240 dm <sup>3</sup>	240 dm <sup>3</sup>	240 dm <sup>3</sup>
ODBER ELEKTRICKEJ ENERGIE (prevodovka/ventilátor/zapalovač)	50/45/300 W		
A	470	530	530
A1	1110	1170	1170
A2	610	610	610
A3	75	80	80
A4	75	80	80
A5	235	265	265
B	700	730	850
B1	890	920	1040
B2	190	190	190
B3	700	700	700
C*	1440	1545	1545
C1*	1485	1590	1590
C2*	1180	1290	1290
C3	75	75	75
C4	185	185	185
C5	55	65	65



TECHNICKÉ PARAMETRE	DRACO BIO 12	DRACO BIO 75	DRACO BIO 100	DRACO BIO 150
VÝKON	12 kW	75 kW	99 kW	150 kW
EMISNÁ TRIEDA	5	5	5	5
ENERGETICKÁ TRIEDA	A+	A+	A+	A+
ÚČINOSŤ	92 %	91 %	89 %	93 %
ROZSAH REGULÁCIE VÝKONU	3,6 ÷ 12 kW	22,5 ÷ 75 kW	29,7 ÷ 99 kW	45 ÷ 150 kW
PRACHOVÉ EMISE	17 mg/m <sup>3</sup>	19 mg/m <sup>3</sup>	20 mg/m <sup>3</sup>	20 mg/m <sup>3</sup>
VÁHA (kotol/zásobník)	235/34 kg	966/105 kg	1265/105 kg	1342/132 kg
VÝHREVNÁ PLOCHA KOTLA	1,8 m <sup>2</sup>	9,2 m <sup>2</sup>	13,0 m <sup>2</sup>	16,9 m <sup>2</sup>
OBJEM VODNÉHO PRIESTORU	55 dm <sup>3</sup>	320 dm <sup>3</sup>	505 dm <sup>3</sup>	655 dm <sup>3</sup>
KOMÍNOVÝ ŤAH	8 ÷ 17 Pa	20 ÷ 30 Pa	25 ÷ 40 Pa	25 ÷ 40 Pa
MAX. PRACOVNÝ TLAK VODY	1,5 bar			
PRÍPOJKA KOTLA VYKUROVACEJ A VRÁTNEJ VODY	G 1 ½"	G 2"		
PRIEMER DYMOVODU	127 mm	200 mm	200 mm	250 mm
OBJEM ZÁSOBNÍKA	240 dm <sup>3</sup> (340/500)	1000 (1500) kg	1000 (1500) kg	1000 (1500) kg
ODBER ELEKTRICKEJ ENERGIE (prevodovka/ventilátor/zapalovač)	50/45/300 W	50/85/300 W	50/260/300 W	50/260/300 W
A	490	770	1020	1105
A1**	1550	2750	3050	3530
A2	610	1250	1250	1250
A3	90	95	95	100
A4	90	105	105	95
A5	90	385	510	550
A6	890	1270	1680	1760
B	560	770	870	1150
B1	770	1155	1240	1650
B2	45	225	225	425
B3	-----	100	100	100
C	1120*	1925	1925	2000
C1	1500*	1685	1685	1745
C2	845*	1685	1685	1745
C3	75	70	70	195
C4	195	-----	-----	-----
C5	65	50	50	175
C6	1300*	1680	1680	1680



TECHNICKÉ PARAMETRE	DRACO BIO 12 ZK
A	1070
B	935
C*	1120
C1*	1075



FOTOGRAFIE V KATALÓGU SÚ LEN INFORMAČNÉ. PREZENTOVANÝ KOTOL DRACO D BIO LUX 22.

Kotol peletový sa dodáva kompletne s podávačom paliva.

\* Výšky sú uvedené bez nožičiek, ktoré tiež umožňujú nastaviť výšku kotla.

\*\* Nádrž je pripojená k horáku fl exibilnou hadicou - šírka kotla závisí od typu inštalovaného zásobníka.

SPOLOČNOSŤ TEKLA Slovakia, s. r. o. SI VYHRADZUJE PRÁVO ZMENY, ALEBO AKTUALIZACIÍ INFORMÁCIÍ, UVEDENÝCH V KATALÓGU, KEDYKOLIEK BEZ PREDCHÁDZAJÚCEHO UPOZORNENIA.

FOTOGRAFIE V KATALÓGU SÚ LEN INFORMAČNÉ. PREZENTOVANÝ KOTOL DRACO BIO 12 A 75.

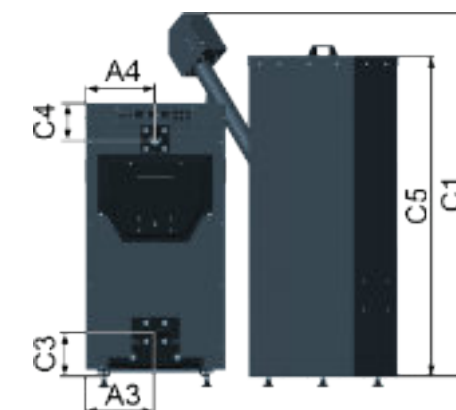
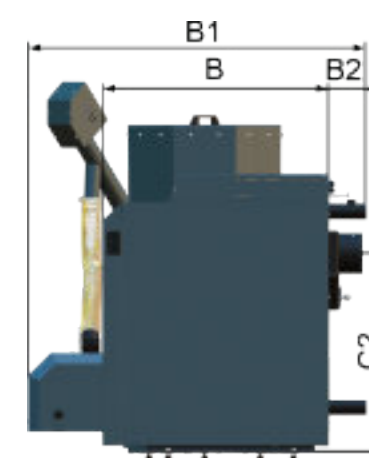
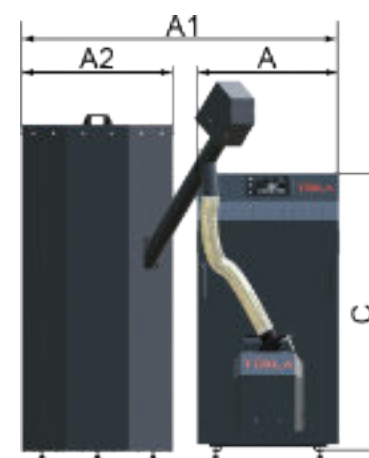
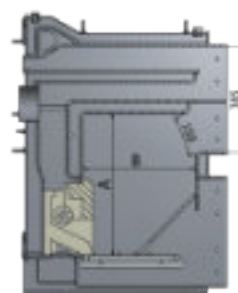


TECHNICKE PARAMETRE	CLASSICO 14	CLASSICO 18	CLASSICO 24	CLASSICO 30
VÝKON	14 kW	19 kW	24 kW	28 kW
EMISNÁ TRIEDA	5	5	5	5
ENERGETICKÁ TRIEDA	A+	A+	A+	A+
ÚČINOSŤ	89,6 %	89,5 %	89,6 %	89,7 %
PRACHOVÉ EMISIE	9 mg/m <sup>3</sup>	12 mg/m <sup>3</sup>	14 mg/m <sup>3</sup>	16 mg/m <sup>3</sup>
VÁHA	377 kg	388 kg	388 kg	442 kg
VÝHREVNÁ PLOCHA KOTLA	1,8 m <sup>2</sup>	2,1 m <sup>2</sup>	2,1 m <sup>2</sup>	2,5 m <sup>2</sup>
OBJEM VODNÉHO PRIESTORU	55 dm <sup>3</sup>	70 dm <sup>3</sup>	70 dm <sup>3</sup>	80 dm <sup>3</sup>
KOMÍNOVÝ ŤAH	16 Pa	16 Pa	20 Pa	25 Pa
MAX. PRACOVNÝ TLAK VODY	1,5 bar			
PRÍPOJKA KOTLA VYKUROVACEJ A VRATNEJ VODY	G 2"			
PRIEMER DYMOVODU	159 mm	159 mm	159 mm	159 mm
ROZMERY PRIKLADACIEHO OTVORU	360x155 mm	360x155 mm	360x155 mm	360x155 mm
ODPORÚČANÁ PRACOVNÁ TEPLOTA VYKUROVACEJ VODY	65 ÷ 85 °C	65 ÷ 85 °C	65 ÷ 85 °C	65 ÷ 85 °C
MAXIMÁLNA TEPLOTA VYKUROVANEJ VODY	90 °C	90 °C	90 °C	90 °C
MINIMÁLNA TEPLOTA VRATNEJ VODY	50 °C	50 °C	50 °C	50 °C
A	565	565	565	565
A1	620	620	620	620
B	675	725	725	825
B1	950	1000	1000	1100
B2	150	150	150	150
C*	1095	1095	1095	1095
C1*	1110	1110	1110	1110
C2*	795	795	795	795
C3	182	182	182	182
C4	133	133	133	133
C5	780	780	780	780



TECHNICKE PARAMETRE	CLASSICO BIO 12	CLASSICO BIO 18	CLASSICO BIO 24
VÝKON	12 kW	18 kW	24 kW
EMISNÁ TRIEDA	5	5	5
ENERGICKÁ TRIEDA	A+	A+	A+
ÚČINOSŤ	90 %	92 %	92 %
ROZSAH REGULÁCIE VÝKONU	3,6 ÷ 12 kW	5,4 ÷ 18 kW	7,2 ÷ 24 kW
PRACHOVÉ EMISIE	19 mg/m <sup>3</sup>	16 mg/m <sup>3</sup>	19 mg/m <sup>3</sup>
VÁHA (kotol/zásobník)	410/34 kg	420/34 kg	470/34 kg
VÝHREVNÁ PLOCHA KOTLA	1,8 m <sup>2</sup>	2,1 m <sup>2</sup>	2,5 m <sup>2</sup>
OBJEM VODNÉHO PRIESTORU	55 dm <sup>3</sup>	70 dm <sup>3</sup>	80 dm <sup>3</sup>
KOMÍNOVÝ ŤAH	10 ÷ 20 Pa	10 ÷ 20 Pa	10 ÷ 20 Pa
MAX. PRACOVNÝ TLAK VODY	1,5 bar		
PRÍPOJKA KOTLA VYKUROVACEJ A VRATNEJ VODY	G 2"		
PRIEMER DYMOVODU	159 mm	159 mm	159 mm
OBJEM ZÁSOBNÍKA	240 (340/500) dm <sup>3</sup>	240 (340/500) dm <sup>3</sup>	240 (340/500) dm <sup>3</sup>
ODBER ELEKTRICKEJ ENERGIE PRE VODOVKA/VENTILÁTOR/ ZAPALOVAČ	50/45/300 W		
A	570	570	570
A1**	1350	1350	1350
A2	610	610	610
A3	285	285	285
A4	285	285	285
B	755	805	905
B1	1250	1300	1350
B2	150	150	150
C*	1110	1110	1110
C1*	1500	1500	1500
C2*	795	795	795
C3	182	182	182
C4	148	148	148
C5*	1300	1300	1300

	CLASSICO 14	CLASSICO 18	CLASSICO 24	CLASSICO 30
VÝŠKA - A [mm]	435	515	515	515
ŠÍRKA [mm]	360	360	360	360
HĽBKA - B [mm]	285	310	310	410



FOTOGRAFIE V KATALÓGU SÚ LEN INFORMAČNÉ. PREZENTOVANÝ KOTOL CLASSICO 18.

Peletový kotol sa predáva kompletný s prívodným potrubím

\* Výškové rozmery sú uvedené bez nožičiek, ktoré navyše umožňujú nastavenie výšky kotla.

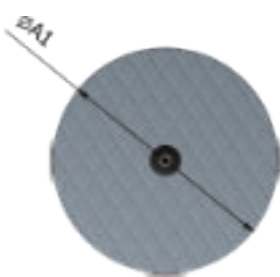
\*\* Nádrž je pripojená k horáku či exibilnou hadicou - šírka kotla závisí od typu inštalovaného zásobník

SPOLOČNOSŤ TEKLA Slovakia, s. r. o. SI VYHRADZUJE PRÁVO ZMENY, ALEBO AKTUALIZACIÍ INFORMÁCIÍ, UVEDENÝCH V KATALÓGU, KEDYKOLIEK BEZ PREDCHÁDZAJÚCEHO UPOZORNENIA.

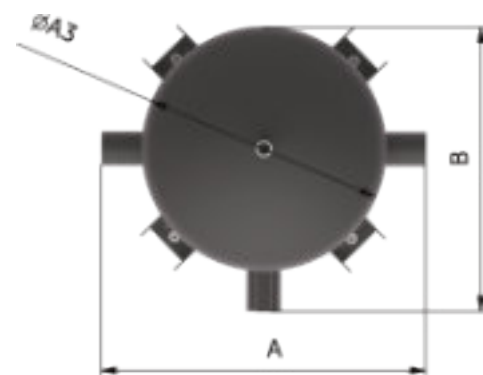
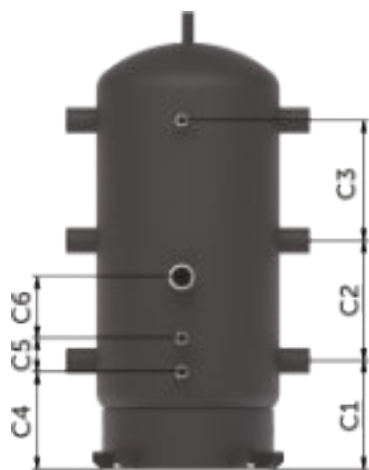
FOTOGRAFIE V KATALÓGU SÚ LEN INFORMAČNÉ. PREZENTOVANÝ KOTOL CLASSICO BIO 18.



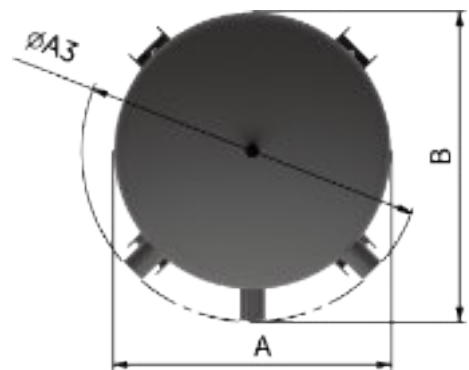
TECHNICKÉ PARAMETRE		AKU 100	AKU 300	AKU 500
TRIEDA ENERGETICKEJ ÚČINNOSTI		B	B	B
KAPACITA ÚLOŽISKA [l]		100	300	500
HMOTNOSŤ (bez vody) [kg]		45	80	111
MAX. TLAK V OKRUHU ÚSTREDNÉHO KÚRENIA [bar]		3	3	3
MAX. TEPLOTA PRACOVNÉHO MÉDIA [°C]		90	90	90
A	[mm]	542	600	792
A1		n536	n732	n922
A2		90°	45°	45°
A3		n406	n736	n926
B		474	668	668
C		1020	1305	1305
C1		250	255	255
C2		265	400	400
C3		265	400	400
C4		225	235	235
C5	75	76	76	
C6	135	244	244	



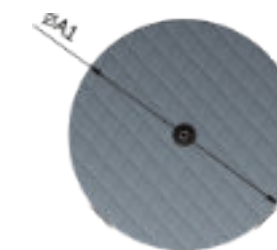
PRIPOJENIE GW - NÁDRŽ AKU 100 UMIESTNENA AXIÁLNE V POHLADE NA SEBA.



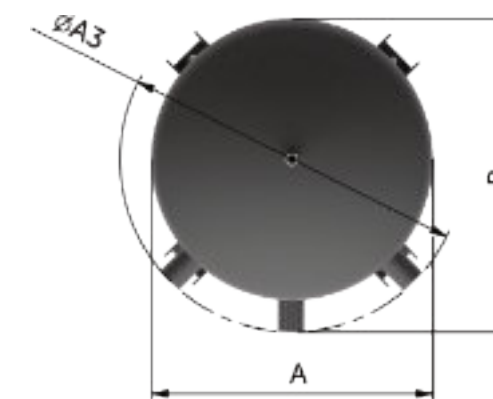
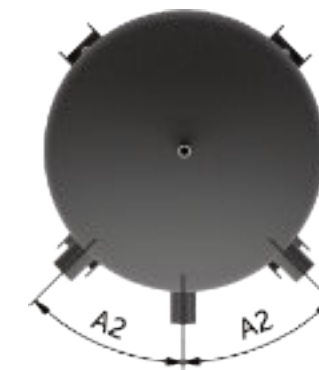
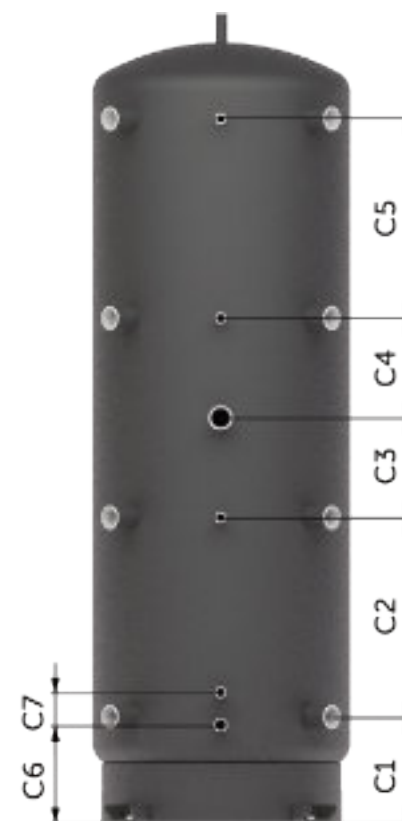
PRIPOJENIE NÁTRUBKU - NÁDRŽ AKU 300 A AKU 500 UMIESTNENA V SYSTÉME V.



TECHNICKÉ PARAMETRE		AKU 500s	AKU 800
TRIEDA ENERGETICKEJ ÚČINNOSTI		B	B
KAPACITA ÚLOŽISKA [l]		450	800
HMOTNOSŤ (bez vody) [kg]		108	144
MAX. TLAK V OKRUHU ÚSTREDNÉHO KÚRENIA [bar]		3	3
MAX. TEPLOTA PRACOVNÉHO MÉDIA [°C]		90	90
A	[mm]	600	858
A1		n732	n922
A2		45°	45°
A3		n736	n926
B		668	858
C		1895	1920
C1		253	290
C2		465	450
C3		233	225
C4		233	225
C5		465	450
C6		235	277
C7		76	76



PRIPOJENIE NÁTRUBKU - NÁDRŽ AKU 500s A AKU 800 UMIESTNENA V SYSTÉME V.



FOTOGRAFIE V KATALÓGU JSOU POUZE INFORMAČNÍ. PREZENTOVANÝ MODEL AKUMULAČNÍ NÁDRŽE AKU 100 I AKU 300.

SPOLOČNOSŤ TEKLA Slovakia, s. r. o. SI VYHRADZUJE PRÁVO ZMENY, ALEBO AKTUALIZACIÍ INFORMÁCIÍ, UVEDENÝCH V KATALÓGU, KEDYKOLVEK BEZ PREDCHÁDZAJÚCEHO UPOZORNENIA.

\* Výšky sú uvedené bez nožičiek, ktoré tiež umožňujú nastaviť výšku kotle.  
\*\* Kotel peletový sa dodáva kompletne s podávačom paliva.

FOTOGRAFIE V KATALÓGU JSOU POUZE INFORMAČNÍ. PREZENTOVANÝ MODEL AKUMULAČNÍ NÁDRŽE TB 500H.



**Regulácia kotla ESTYMA IGNEO TOUCH** je moderný mikroprocesorový systém, ktorý riadi nielen kotol, ale aj vykurovací systém.

V maximálnej konfigurácii regulátor môže ovládať:

- 4 okruhy ústredného kúrenia
- 1 okruh teplej vody pre domácnosť
- 1 Akumulačnú nádrž
- 1 solárny systém

Funkcie ovládača:

- intuitívne menu pre každodenné ovládanie z jednej obrazovky
- učenie sa algoritmu EILC
- Modulácia výkonu FL3
- indikácia množstva zostávajúceho paliva dvoma spôsobmi: snímačom alebo výpočtom
- týždenné časové programy, oddelené pre: vykurovanie, ohrev vody a kotla
- možnosť rozšírenia systému o ďalšie moduly



### Regulácia SELECT

- PID algoritmus umožňuje moduláciu výkonu kotla
- funkcia počasia - automatické prispôbenie teploty vykurovacích okruhov teplote externej
- vstavané hodiny - denná kontrola poklesu teploty v okruhoch
- indikátor stavu paliva - v spolupráci s NANO umožňuje menej časté návštevy kotolne
- ochrana spiatocky – zabezpečuje dlhšiu životnosť kotla
- riadenie plnenia zásobníka TUV – regulátor automaticky udržiava teplotu zásobníka teplej úžitkovej vody na úrovni nastavenej používateľom
- Priorita ohrevu TUV - rýchlejší ohrev zásobníka TUV
- ovládanie dvoch okruhov so zmiešavacími ventilmi
- presné nastavenie sily prúdenia vzduchu - plný rozsah nastavenia od 0 do 100% s rozlíšením 0,1%
- spolupráca s dvoma bežnými izbovými termostatmi - práca s termostatom zvyšuje účinnosť ekonomika používania kotla, chráni dom pred príliš vysokou teplotou a jeho vypínaním čerpadlo ústredného kúrenia znižuje spotrebu elektrickej energie
- spolupráca s NANO - pokročilý ovládací panel



Nano one



Nano one radio

### DOPLNKOVÉ VYBAVENIE PRE KOTLE

#### VIDEROOM 2

- regulácia izbovej teploty
- týždenný časový program
- ekonomický program
- komfortný program
- antimrazový program
- automatická synchronizácia dňa a času s regulátorom kotla
- predpoveď počasia
- sledovanie prevádzky kotla, akumulácie nádrže, okruhov ústredného kúrenia a teplej úžitkovej vody
- sledovanie prevádzky slnečných kolektorov
- odčítanie alarmov z regulátora kotla
- detský zámok



#### VIDE NET R

- Umožňuje vzdialený prístup k aktuálnym informáciám o vykurovacom systéme a zmene jeho parametrov prostredníctvom webovej stránky: igneo.pl. Modul je určený pre regulácie IGNEO.



#### LCD-01

Moderný, minimalistický štýl do každého interiéru. Novým návrhom je regulátor s malým LCD displejom zameraním predovšetkým na funkčnosť:

- Najnutnejšie funkcie bez zbytočných komplikácií.
- Ovládače sú dostupné v káblovej aj bezkáblovej verzii a sú kompatibilné s prijímačom RadioGateway.



alebo

### SMARTFLOW - regulátor komínového ťahu

- Komínový nástavec, používaný pre komíny akéhokoľvek tvaru a prierezu, ho robí nezávislým od nárazu vonkajších podmienok a optimalizuje množstvo prúdenia vzduchu a spalín komínom.
- „Strieška“ na komín, koniec komína chrániaci proti prevráteniu ťahu.
- Použiteľné bez ohľadu na typ kotla, okrem kondenzačných kotlov.
- Úspora paliva v niektorých prípadoch až 40 %.
- Zníženie emisií znečisťujúcich látok až o 70 %.



### LAMBDA SONDA

- Používa sa na meranie množstva kyslíka v spalinách
- emisie oxidu uhoľnatého do atmosféry sa znížia, spotreba paliva sa zníži a životnosť komponentov kotla sa predlžuje.

### AKČNÉ BALÍČKY PRE KOTLY BIO - KÁBLOVA VERZIA

#### Balík KOMFORT



### AKČNÉ BALÍČKY PRE KOTLY BIO - BEZKÁBLOVA VERZIA

**Balíky GATEWAY** - umožňujú bezdrôtovú komunikáciu medzi zariadeniami Estyma. Stačí jedna RadioGateway, vďaka ktorej môžete do systému pridať ďalšie bezdrôtové zariadenia. V ponuke sú snímače teploty a izbové regulátory aj snímač vonkajšej teploty.

**Balíky GATEWAY fungujú iba s ovládačmi Igneo TOUCH.**

#### Balík GATEWAY 1



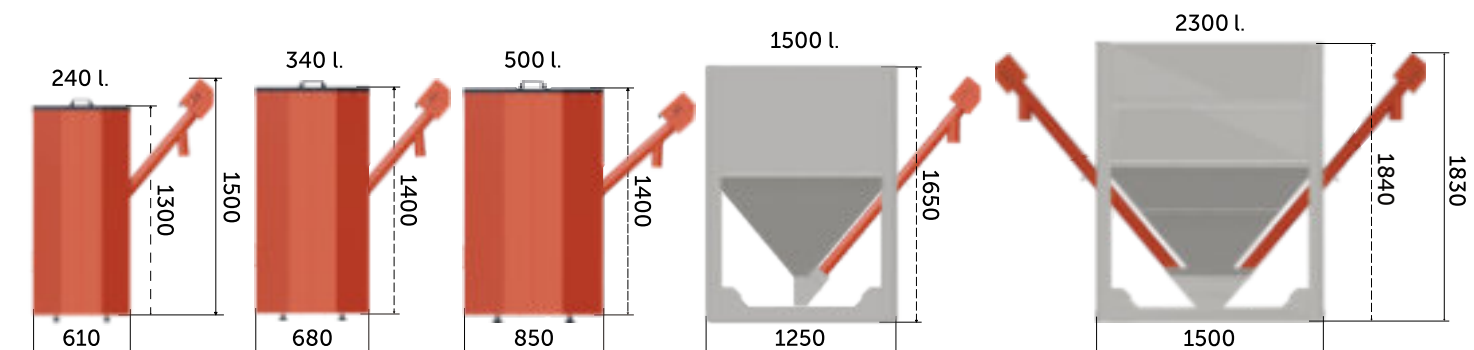
#### Balík GATEWAY 2



#### Balík GATEWAY 3



### Zásobníky na pelety\*



\*Zásobníky sa predávajú bez podávača





TEKLA SK  
Gemerská cesta 4/7  
984 01 Lučenec  
info@tekla.sk

Obchod a predaj:  
+421 945 507 948  
obchod@tekla.sk

Technická podpora:  
+421 908 604 942  
servis@tekla.sk

Kancelária  
+421 918 991 602  
kancelaria@tekla.sk

Sledujte TEKLA Slovakia na:

