

# TĚKLA®



ZOHREJE VÁS.

## KATALÓG VÝROBKOV 2022

---

Prinášame *Vám*  
Nový **KOMFORT** Vykurovania



## EKOKOTLY

tekla.sk



Platný od 01.07.2022



# KOMFORT

MODEL 12, 18, 23

Pelety

<b>ECO</b> design	<b>5</b> trieda	<b>5</b> rokov	<b>6</b> mm	<b>90,6</b> %
ECODESIGN 2020	PODĽA NORMY EN 303-5:2012	ZÁRUKA NA VÝMENNÍK	OCEĽ VÝMENNÍKA	ÚČINNOSŤ KOTLA



Horák na pelety FIREBLAST  
s automatickým čistením



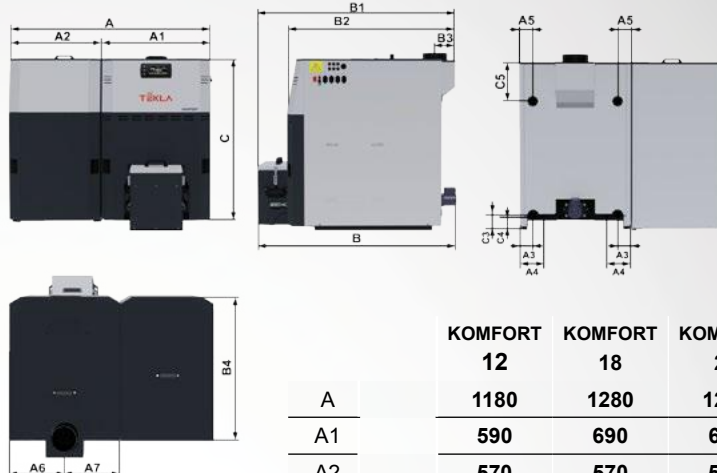
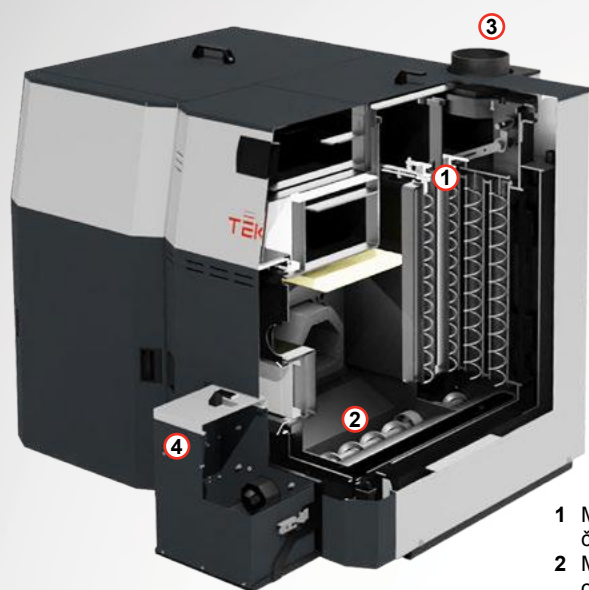
Dotykový regulátor kotla ESTYMA  
TOUCH v štandarde



FOTOGRAFIE V KATALÓGU SÚ LEN INFORMAČNÉ.  
PREZENTOVANÝ KOTOL KOMFORT 18

Vytvorili sme sériu originálnych automatických kotlov KOMFORT s cieľom minimalizovať potrebnú obsluhu kotla používateľom. Kotel je štandardne vybavený automatickým odstraňovaním popola a čistením výmenníka, ktorý sa vykonáva v primeranom časovom intervale.

Malé rozmery, najmä jeho výška a odvod spalín v hornej časti kotla, poskytujú množstvo možností ich inštalácie aj v malej kotolni a obsluha je potrebná len v minimálnej miere.



- 1 Mechanizmus automatického čistenia výmenníka
- 2 Mechanizmus automatického odpopolenia
- 3 Dymovod v zadnej časti kotla s vývodom do hora
- 4 Nádobka na popol

### Výhody kotla

- Splňa požiadavky programu Zelená domácnostiam
- 5 trieda z hľadiska účinnosti a emisií podľa normy PN-EN 303-5: 2012 a Ekodizajn
- Automatické čistenie výmenníka a odstránenie popola
- Nízka spotreba elektrickej energie - energetická trieda A +
- 5 ročná záruka na tesnosť výmenníka kotla bez potreby vykonávanie ročných prehliadok
- Teleso kotla a kryt lakovaný práškovou farbou
- Výpočet zostatku paliva zavedeného dvoma spôsobmi (so snímačom - za doplatok) alebo odpočtom v štandarde
- Možnosť pripojenia bezdrôtového izbového snímača VIDEROOM RG (za doplatok)
- Jednoduchý, rýchly servis a údržba
- Plne automatická prevádzka kotla (automatické rozpálenie, vyhasnutie a čistenie)
- Ovládanie plameňa pomocou foto snímača
- Plná modulácia kotla - generácia Fuzzy Logic II
- EILC učiaci sa algoritmus
- Ovládateľné prostredníctvom modulu VIDE Net (za doplatok)
- Možnosť rozšírenia riadiaceho modulu na 4 okruhy kúrenia + 1 TUV + Akumulačná nádrž (voliteľné)
- Možnosť nastavenia prevádzkového času všetkých vykurovacích okruhov nezávisle - tzv. časový program

	KOMFORT 12	KOMFORT 18	KOMFORT 23
A	1180	1280	1280
A1	590	690	690
A2	570	570	570
A3	85	85	85
A4	145	145	145
A5	85	85	85
A6	340	345	345
A7	240	345	345
B	1285	1285	1285
B1	1240	1240	1240
B2	1040	1040	1040
B3	120	120	120
B4	935	935	935
C	1120	1120	1320
C1	1075	1075	1275
C2	1125	1125	1325
C3	105	105	105
C4	90	90	90
C5	250	250	250

TECHNICKÉ PARAMETRE		KOMFORT 12	KOMFORT 18	KOMFORT 23
VÝKON	kW	12	18	23
ÚČINOSŤ	%	89	90,6	90,6
ROZSAH REGULÁCIE VÝKONU	kW	3,6 ÷ 12	5,4 ÷ 18	6,9 ÷ 23
EMISNÁ TRIEDA	-	5	5	5
ECODESIGN	-	ÁNO	ÁNO	ÁNO
ENERGETICKÁ TRIEDA	-	A+	A+	A+
VÁHA	kg	484	534	605
VÝHREVNÁ PLOCHA KOTLA	m <sup>2</sup>	1,9	2,5	3,2
OBJEM VODNÉHO PRIESTORU	dm <sup>3</sup>	110	130	190
KOMINOVÝ ŤAH	Pa		10 ÷ 20	
MAX. PRACOVNÝ TLAK VODY	bar		1,5	
PRÍPOJKA KOTLA VYKUROVACEJ A VRATNEJ VODY	Js		G 1 ½"	
ROZMERY KOTLA SO ZÁSOBNÍKOM	ŠÍRKA	mm	1155	1255
	HĽBKA	mm	1260	1260
	VÝŠKA*	mm	1120	1120
PRIEMER DYMOVODU	mm		160	
VÝŠKA PO STRED DYMOVODU*	mm	1120	1120	1320
OBJEM ZÁSOBNÍKA	dm <sup>3</sup>	115	115	180
ODBER ELEKTRICKEJ ENERGIE PREVODOVKA/VENTILÁTOR/ZAPALOVAČ	W		100/45/300	

\* Výšky sú uvedené bez nožičiek, ktoré tiež umožňujú nastaviť výšku kotla.

### ZÁKLADNÉ VYBAVENIE KOTLA

- automatické čistenie výmenníka
- automatické odpopolenie
- nádobka na popol
- set keramických katalyzátorov
- regulátor ESTYMA IGNEO TOUCH
- vonkajšie čidlo
- príslušenstvo na čistenie kotla
- nôžky na nastavenie rovnováhy kotla

### DOPLNKOVÉ PRÍSLUŠENSTVO

- teplomer spalín
- štvorcestný zmiešavací ventil
- servopohon zmiešavacieho ventilu
- dvojjinný termostatický chladiaci ventil DBV-1
- VIDE ROOM
- VIDE NET
- SMARTFLOW - regulátor ťahu komína



# DRACO BIO COMPACT FII GP

MODEL 12, 18, 23

Pelety

ECO design	5 trieda	5+2 rokov	6 mm	91 %
ECODESIGN 2020	PODĽA NORMY EN 303-5:2012	ZÁRUKA NA VÝMENNÍK	OCEĽ VÝMENNÍKA	ÚČINNOSŤ KOTLA



Horák na pelety FIREBLAST s automatickým čistením



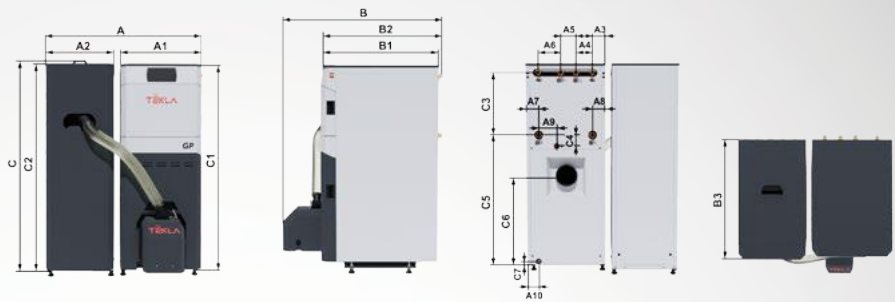
Dotykový regulátor kotla ESTYMA TOUCH v štandarde



ZFOTOGRAFIE V KATALÓGU SÚ LEN INFORMAČNÉ. PREZENTOVANÝ KOTOL DRACO BIO COMPACT FII GP 12

Draco Bio Compact FII GP je najnovší model série peletových kotlov od firmy TEKLA. Zariadenie sa vyznačuje moderným dizajnom, farbami a bohatou výbavou. Kompaktný dizajn a malé rozmery umožňujú pohodlnú inštaláciu v malých kotolniach. Model GP je štandardne vybavený čerpadlovou skupinou, ktorá obsahuje: čerpadlo vykurovacieho okruhu so zmiešavacím ventilom a pohonom, čerpadlo TUV, čerpadlo na ochranu spiatočky, 8 l expanzná nádoba a bezpečnostný ventil. Kotel je možné podľa platných noriem pripojiť priamo na vykurovací systém v otvorenom aj uzavretom systéme. Draco Bio Compact GP je vybavený samočistiacim automatickým horákom FIREBLAST a jeho činnosť je riadená modernou reguláciou ESTYMA TOUCH s farebnou dotykovou obrazovkou.





- 1 Čerpadlová skupina pre jeden vykurovací okruh a TUV s prípravou na druhý okruh UK
- 2 Trubkový výmenník tepla
- 3 Automatický horák na pelety FIREBLAST II s pohyblivým roštom
- 4 Nádrž na pelety

#### Výhody kotla:

- 5 trieda z hľadiska účinnosti a emisí zodpovedá s normou PN-EN 303-5: 2012 a tiež ekodizajn
- 5+2-ročná záruka na tesnosť kotlového výmenníka
- Ľahká a rýchla inštalácia do vykurovacieho systému vďaka zabudovanej čerpadlovej skupine
- Ochrana kotla proti nízko-teplotnej korózii pomocou kotlového čerpadla
- Snímač tlaku v systéme ústredného kúrenia na kontrolu činnosti
- Moderný, kompaktný dizajn a malé rozmery
- Kryt kotla a nádrž lakované práškovou farbou
- Možnosť pripojenia izbového termostatu VIDE Room (za poplatok)
- Plne automatická prevádzka kotla (automatické zapálenie, vyhasínanie a čistenie horáka)
- Možnosť riadenia 2 vykurovacích okruhov (2 nezávislé vonkajšie snímače) a okruh TUV
- Učiaci sa algoritmus EILC, modulácia výkonu FL3
- Automatická konfigurácia snímačov a funkcií
- Komplexné štatistiky

	DRACO BIO COMPACT F II GP 12	DRACO BIO COMPACT F II GP 18	DRACO BIO COMPACT F II GP 23
A	1010	1110	1110
A1	540	640	640
A2	460	460	460
A3	90	190	190
A4	170	170	170
A5	80	80	80
A6	110	110	110
A7	90	90	90
A8	90	190	190
A9	115	115	115
A10	80	80	80
B	1085	1085	1185
B1	815	815	915
B2	855	855	955
B3	820	820	820
C	1445	1445	1445
C1	1405	1405	1405
C2	1405	1405	1405
C3	415	415	415
C4	70	70	70
C5	925	925	925
C6	645	645	645
C7	65	65	65

[mm]

TECHNICKÉ PARAMETRE		DRACO BIO COMPACT F II GP 12	DRACO BIO COMPACT F II GP 18	DRACO BIO COMPACT F II GP 23
VÝKON	kW	12	18	23
ÚČINOSŤ	%	89	91	90
ROZSAH REGULÁCIE VÝKONU	kW	3,6 ÷ 12	5,4 ÷ 18	6,9 ÷ 23
EMISNÁ TRIEDA	-	5	5	5
ECODESIGN	-	ÁNO	ÁNO	ÁNO
ENERGETICKÁ TRIEDA	-	A+	A+	A+
VÁHA	kg	308 / 82	345 / 82	385 / 82
VÝHREVNÁ PLOCHA KOTLA	m <sup>2</sup>	1,9	2,4	3,0
OBJEM VODNÉHO PRIESTORU	dm <sup>3</sup>	68	75	93
KOMÍNOVÝ ŤAH	Pa		8 ÷ 17	
MAX. PRACOVNÝ TLAK VODY	bar		1,5	
PRIEMER PRIPOJENIA	VÝSTUP ÚK1, ÚK2		G 1"	
	SPIAČKA ÚK1, ÚK2		G 1"	
	VÝSTUP TUV	Js	G ¾"	
	SPIAČKA TUV		G ¾"	
ROZMERY KOTLA SO ZÁSOBNÍKOM	ŠÍRKA	mm	1010	1110
	HĽBKA	mm	1235	1235
	VÝŠKA*	mm	1445	1445
PRIEMER DYMOVODU	mm	127	145	160
VÝŠKA PO STRED DYMOVODU*	mm	645	645	645
OBJEM ZÁSOBNÍKA	dm <sup>3</sup>	200	200	200
ODBER ELEKTRICKEJ ENERGIE PRE VODOVKA/VENTILÁTOR/ZAPALOVAČ	W		50/45/300	

\* Výšky sú uvedené bez nožičiek, ktoré tiež umožňujú nastaviť výšku kotla.

#### ZÁKLADNÉ VYBAVENIE KOTLA

- čerpadlová skupina pre 2 obvody kúrenia a teplá voda (čerpadlo 1 vykurovací okruh so zmiešavacím ventilom a pohonom, čerpadlo TUV, ochranné čerpadlo spiatočky, 8 l. expanzná nádoba a poistný ventil, snímač tlaku inštalácia ÚK)
- keramické katalyzátory
- regulátor ESTYMA IGNEO TOUCH
- snímač vonkajšej teploty
- zariadenie na čistenie kotla
- nôžky na nastavenie rovnováhy kotla

#### DOPLNKOVÉ PRÍSLUŠENSTVO

- dvojčinný termostatický chladiaci ventil DBV-1
- VIDEROOM - izbový regulátor teploty
- VIDE NET
- SMARTFLOW - regulátor ťahu komína



# DRACO BIO COMPACT FII

MODEL 12, 18, 23

Pelety

ECO design	5 trieda	5 rokov	6 mm	91 %
ECODESIGN 2020	PODĽA NORMY EN 303-5:2012	ZÁRUKA NA VÝMENNÍK	OCEĽ VÝMENNÍKA	ÚČINNOSŤ KOTLA



Horák na pelety FIREBLAST s automatickým čistením

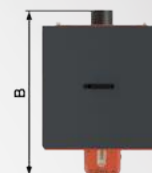
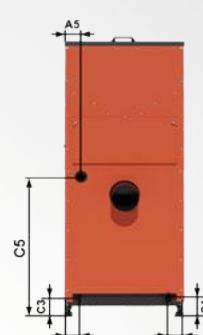
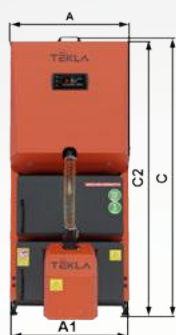
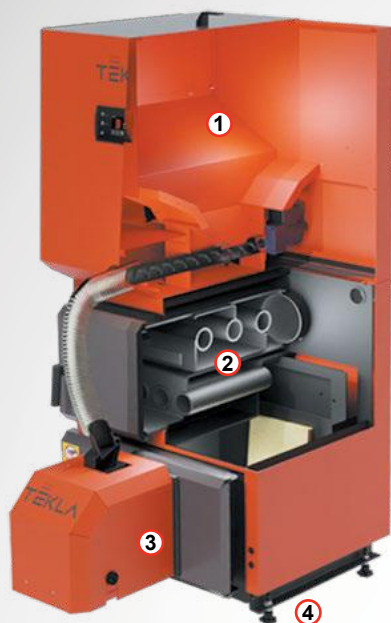


Dotykový regulátor kotla ESTYMA TOUCH v štandarde



FOTOGRAFIE V KATALÓGU SÚ LEN INFORMAČNÉ. PREZENTOVANÝ KOTOL DRACO BIO COMPACT FII 12

Draco Bio Compact F II je automatický kotol na spaľovanie biomasy vo forme peliet s priemerom 6 mm. Palivová nádrž umiestnená v hornej časti kotla umožňuje minimalizovať jeho vonkajšie rozmery, čo značne uľahčuje montáž aj v malých kotolniach. Malá výška kotla umožňuje bezproblémové dopĺňanie paliva pre užívateľa. Aby sa zvýšila kapacita zásobníka, je do každého kotla dodávaná tzv. nadstavba, vďaka čomu sa zvyšuje kapacita zásobníka o 90l. Použitý horák Fireblast II s pohyblivým roštom a pokročilým regulátorom ESTYMA IGNEO TOUCH s farebnou dotykovou obrazovkou poskytuje vysoký komfort používania kotla, a znižuje potrebu obsluhy na nevyhnutné minimum.



- 1 Zásobník paliva umiestnený nad výmenníkom
- 2 Trubkový výmenník tepla
- 3 Automatický horák na pelety FIREBLAST II s pohyblivým roštom
- 4 Nôžky na nastavenie rovnováhy kotla

#### Výhody kotla:

- 5 trieda z hľadiska účinnosti a emisií zhodne s normou PN-EN 303-5:2012 a tiež ekodizajn
- 5-ročná záruka na tesnosť kotlového výmenníka
- možnosť zmeny strán otvárania dverok
- kryt kotla a nádrž lakovaná práškovou farbou
- možnosť rozšírenia zásobníka paliva, nainštalovaním nadstavby zásobníka
- jednoduchá a rýchla obsluha i údržba
- možnosť pripojenia izbového termostatu VIDE Room (za doplatok)
- úplne automatická prevádzka kotla ( automatické zapálenie a vyhasínanie horáka)
- ovládanie 2 vykurovacích okruhov (2 nezávislé vonkajšie čidlá) a okruh TÚV
- možnosť regulácie teploty spätočky ovládaním pohonu na štvorcestnom ventilu
- možnosť pripojenia priestorového termostatu
- učiaci sa algoritmus EILC
- modulácia výkonu FL3
- automatická konfigurácia čidiel a funkcií
- komplexné štatistiky

	DRACO BIO COMPACT F II 12	DRACO BIO COMPACT F II 18	DRACO BIO COMPACT F II 23
A	575	675	675
A1	535	635	635
A3	75	75	75
A4	85	85	85
A5	85	85	85
B	1080	1080	1180
B1	645	645	745
B2	75	75	75
B3 [mm]	640	640	740
B4	360	360	360
C	1550 (1750)	1550 (1750)	1550 (1750)
C1	640	640	645
C2	1510 (1710)	1510 (1710)	1510 (1710)
C3	55	55	55
C4	75	75	75
C5	745	745	745

TECHNICKÉ PARAMETRE		DRACO BIO COMPACT F II 12	DRACO BIO COMPACT F II 18	DRACO BIO COMPACT F II 23
VÝKON	kW	12	18	23
ÚČINOSŤ	%	89	91	89
ROZSAH REGULÁCIE VÝKONU	kW	3,6 ÷ 12	5,4 ÷ 18	6,9 ÷ 23
EMISNÁ TRIEDA	-	5	5	5
ECODESIGN	-	ÁNO	ÁNO	ÁNO
ENERGETICKÁ TRIEDA	-	A+	A+	A+
VÁHA	kg	284	317	357
VÝHREVNÁ PLOCHA KOTLA	m <sup>2</sup>	1,9	2,4	3,0
OBJEM VODNÉHO PRIESTORU	dm <sup>3</sup>	68	75	93
KOMINOVÝ ŤAH	Pa		8 ÷ 17	
MAX. PRACOVNÝ TLAK VODY	bar		1,5	
PRIPOJKA KOTLA VYKUROVACEJ A VRATNEJ VODY	Js		G 1 ½"	
ROZMERY KOTLA SO ZÁSObNÍKOM	ŠÍRKA	mm	575	675
	HĽBKA	mm	1080	1080
	VÝŠKA*	mm	1550 (1750)	1550 (1750)
PRIEMER DYMOVODU	mm	127	127	160
VÝŠKA PO STRED DYMOVODU*	mm	640	640	645
OBJEM ZÁSObNÍKA	dm <sup>3</sup>	130 (190)	150 (220)	180 (270)
ODBER ELEKTRICKEJ ENERGIE PREVODOVKA/VENTILÁTOR/ZAPALOVAČ	W		50/45/300	

\* Výšky sú uvedené bez nôžičiek, ktoré tiež umožňujú nastaviť výšku kotla.

#### ZÁKLADNÉ VYBAVENIE KOTLA

- set keramických katalyzátorov
- regulátor ESTYMA IGNEO TOUCH
- príslušenstvo na čistenie kotla
- nôžky na nastavenie rovnováhy kotla
- nadstavba pre zväčšenie objemu zásobníka paliva
- vonkajšie čidlo

#### DOPLNKOVÉ PRÍSLUŠENSTVO

- teplomer spalín
- štvorcestný zmiešavací ventil
- servopohon zmiešavacieho ventilu
- dvojčinný termostatický chladiaci ventil DBV-1
- VIDE ROOM
- VIDE NET





# DRACO D BIO

MODEL 15, 22, 30, 50

Pelety

ECO design	5 trieda	5 rokov	8 mm	91 %
ECODESIGN 2020	PODĽA NORMY EN 303-5:2012	ZÁRUKA NA VÝMENNÍK	OCEĽ VÝMENNÍKA	ÚČINNOSŤ KOTLA



Horák na pelety FIREBLAST s automatickým čistením



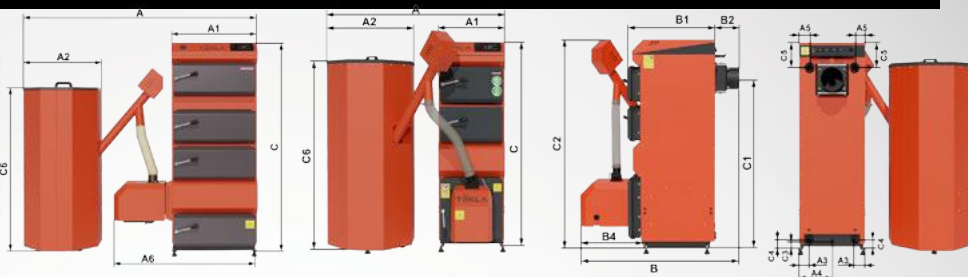
Dotykový regulátor kotla ESTYMA TOUCH v štandarde



FOTOGRAFIE V KATALÓGU SÚ LEN INFORMAČNÉ. PREZENTOVANÝ KOTOL DRACO D BIO 22

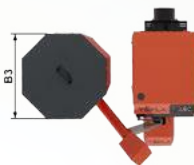
DRACO D BIO je popredným modelom kotla série BIO, ktorého konštrukcia je založená na veľmi účinnom jedno-ohniskovom výmenníku tepla, v ktorom sa zväčšila plocha na odber tepla. Kotel používa samočistiaci horák na pelety vyrobený zo žiaruvzdornej ocele, inštalovaný v predných dverách zariadenia (pre model 50 je horák nainštalovaný na boku výmenníka). Na rošte horáka sa nachádzajú otvory zabezpečujúce prívod vzduchu potrebného na spaľovanie, dodávaný s ventilátorom inštalovaným priamo na horáku. Kotel je vyrobený z vysoko kvalitnej certifikovanej ocele s hrúbkou 8 mm. Správnu funkciu kotla riadi moderná regulácia s farebnou dotykovou obrazovkou LCD, estyma igneo touch.





#### ROZMERY DRACO D BIO 50

- 1 Trubkovo-doskový výmenník tepla
- 2 Set keramických katalyzátorov a oceľových vložiek
- 3 Automatický horák na pelety s pohyblivým roštom umiestnený z prednej strany kotla
- 4 Nôžky na nastavenie rovnováhy kotla



	DRACO D BIO 15	DRACO D BIO 22	DRACO D BIO 30	DRACO D BIO 50
A	1200	1230	1230	1870
A1	470	530	530	660
A2	610	610	610	610
A3	75	75	75	90
A4	235	265	265	330
A5	75	75	75	90
B	1170	1230	1350	1150
B1	620	655	775	1145
B2	190	190	190	860
B3 [mm]	610	610	610	190
B4	460	460	460	690
C	1440	1545	1545	1650
C1	1180	1290	1290	1380
C2	1500	1500	1500	1500
C3	75	75	75	75
C4	60	60	60	60
C5	180	180	180	190
C6	1340	1340	1340	1440

#### Výhody kotla:

- 5 trieda z hľadiska účinnosti a emisii zhodne s normou PN-EN 303-5:2012 a tiež ekodizajn
- 5-ročná záruka na tesnosť kotlového výmenníka
- nízka spotreba elektrickej energie – energetická trieda A+
- výmenník kotla z vysoko kvalitnej ocele, hrúbky 8 mm
- automatický horák na pelety s pohyblivým roštom
- kryt kotla a nádrž lakovaná práškovou farbou
- údaj o zostávajúcom množstve paliva vykonanom dvoma spôsobmi: pomocou snímača alebo odpočtom
- automatická zmena práce LETO/ZIMA, elektronicky riadená za pomoci vonkajšieho čidla
- ovládanie 2 vykurovacích okruhov (2 nezávislé ekvitermičky) a okruhu TUV
- možnosť regulácie teploty spiatocky ovládaním pohonu na štvorcestnom ventilu
- možnosť pripojenia priestorového termostatu
- učiaci sa algoritmus EILC
- úplná modulácia prevádzky kotla Fuzzy Logic III
- automatická konfigurácia snímačov a funkcií
- komplexné štatistiky

TECHNICKÉ PARAMETRE		DRACO D BIO 15	DRACO D BIO 22	DRACO D BIO 30	DRACO D BIO 50	
VÝKON	kW	15	22	30	49	
ÚČINOSŤ	%	89	90	91	91	
ROZSAH REGULÁCIE VÝKONU	kW	4,5 ÷ 15	6,6 ÷ 22	9 ÷ 30	14,7 ÷ 49	
EMISNÁ TRIEDA	-	5	5	5	5	
ECODESIGN	-	ÁNO	ÁNO	ÁNO	ÁNO	
ENERGETICKÁ TRIEDA	-	A+	A+	A+	A+	
VÁHA (KOTOL / ZÁSOBNÍK)	kg	355 / 34	444 / 34	511 / 34	715 / 41	
VÝHREVNÁ PLOCHA KOTLA	m <sup>2</sup>	2,5	3,3	4,3	6,1	
OBJEM VODNÉHO PRIESTORU	dm <sup>3</sup>	75	125	150	224	
KOMÍNOVÝ ŤAH	Pa		10 ÷ 20		20 ÷ 30	
MAX. PRACOVNÝ TLAK VODY	bar		1,5			
PRIPOJKA KOTLA VYKUROVACEJ A VRATNEJ VODY	Js		G 1 ½"		G 2"	
ROZMERY KOTLA SO ZÁSOBNÍKOM	ŠÍRKA**	mm	1200	1230	1230	1880
	HĽBKA	mm	1170	1230	1350	1145
	VÝŠKA*	mm	1500	1545	1545	1640
PRIEMER DYMOVODU	mm		160			
VÝŠKA PO STRED DYMOVODU*	mm	1180	1290	1290	1380	
ŠTANDARDNÝ OBJEM ZÁSOBNÍKA (VOLITEĽNÝ)	dm <sup>3</sup>		240 (340/500)		340 (500)	
ODBER ELEKTRICKEJ ENERGIE PREVODOVKA/VENTILÁTOR/ZAPALOVAČ	W		50/45/300		50/85/300	

\* Výšky sú uvedené bez nožičiek, ktoré tiež umožňujú nastaviť výšku kotla.

\*\* Nádrž je pripojená k horáku flexibilnou hadicou - šírka kotla závisí od typu inštalovaného zásobníka

#### ZÁKLADNÉ VYBAVENIE KOTLA

- horák na pelety s pohyblivým roštom
- regulátor ESTYMA IGNEO TOUCH
- vonkajšie čidlo
- set keramických katalyzátorov a oceľových vložiek
- príslušenstvo na čistenie kotla
- nôžky na nastavenie rovnováhy kotla

#### DOPLNKOVÉ PRÍSLUŠENSTVO

- teplomer spalín
- štvorcestný zmiešavací ventil
- servopohon zmiešavacieho ventilu
- dvojčinný termostatický chladiaci ventil DBV-1
- zásobník paliva 240, 340 alebo 500 l.
- VIDE ROOM
- VIDE NET



# DRACO D BIO LUX

MODEL 15, 22, 30

Pelety

<b>ECO</b> design	<b>5</b> trieda	<b>5</b> rokov	<b>8</b> mm	<b>91</b> %
ECODESIGN 2020	PODĽA NORMY EN 303-5:2012	ZÁRUKA NA VÝMENNÍK	OCEĽ VÝMENNÍKA	ÚČINNOSŤ KOTLA



Horák na pelety FIREBLAST  
s automatickým čistením

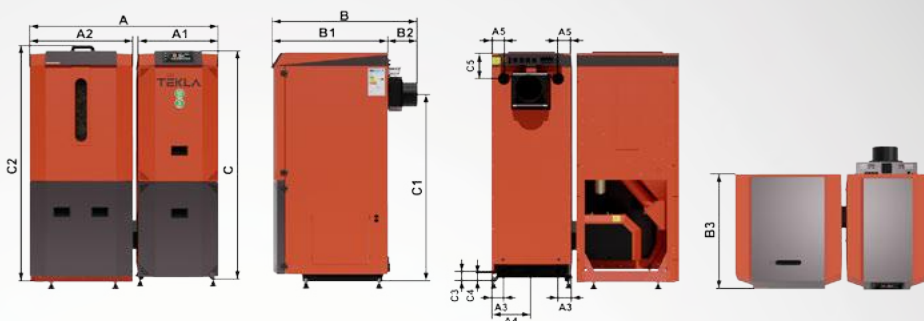


Dotykový regulátor kotla ESTYMA  
TOUCH v štandarde



FOTOGRAFIE V KATALÓGU SÚ LEN INFORMAČNÉ.  
PREZENTOVANÝ KOTOL DRACO D BIO LUX 15

DRACO D BIO LUX je novšia, exkluzívnejšia verzia modelov kotlov DRACO D BIO. Veľmi efektívny jedno-ohniskový ocelový výmenník vyrobený z 8 mm ocele je oplechovaný kompaktným krytom, čo vytvára moderný vzhľad kotla. Nainštalovaný automatický horák na pelety je veľmi vhodný na spaľovanie peliet 6 mm. Správna prevádzka kotla je riadená modernou elektronickou reguláciou s farebným dotykovým displejom LCD a možnosťou rozšírenia o ďalšie moduly, ako je napríklad ovládanie cez internet VIDE Net, ovládanie miestnosti VIDE ROOM (priestorový termostat).



- 1 Trubkovo-doskový výmenník tepla
- 2 Set keramických katalyzátorov a oceľových vložiek
- 3 Automatický horák na pelety s pohyblivým roštom umiestnený pod zásobníkom
- 4 Nôžky na nastavenie rovnováhy kotla

#### Výhody kotla:

- 5 trieda z hľadiska účinnosti a emisii zodadne s normou PN-EN 303-5:2012 a tiež ekodizajn
- 5-ročná záruka na tesnosť kotlového výmenníka
- výmenník kotla z vysoko kvalitnej ocele, hrúbky 8 mm
- automatický horák na pelety s pohyblivým roštom
- kryt kotla a nádrž lakovaná práškovou farbou
- údaj o zostávajúcom množstve paliva vykonanom dvoma spôsobmi: pomocou snímača alebo odpočtom
- automatická zmena práce LETO/ZIMA, elektronicky riadená za pomoci vonkajšieho čidla
- ovládanie 2 vykurovacích okruhov (2 nezávislé ekvitermiky) a okruhu TUV
- možnosť regulácie teploty spiatocky ovládaním pohonu na štvorcestnom ventile
- možnosť pripojenia priestorového termostatu
- učiaci sa algoritmus EILC
- modulácia výkonu FL3
- automatická konfigurácia snímačov a funkcií
- komplexné štatistiky

	DRACO D BIO LUX 15	DRACO D BIO LUX 22	DRACO D BIO LUX 30
A	1110	1170	1170
A1	470	530	530
A2	610	610	610
A3	75	80	80
A4	235	265	265
A5	75	80	80
B	890	920	1040
B1	700	730	850
B2	190	190	190
B3	700	700	700
C	1440	1545	1545
C1	1180	1290	1290
C2	1440	1545	1545
C3	75	75	75
C4	55	65	65
C5	185	185	185

TECHNICKÉ PARAMETRE		DRACO D BIO LUX 15	DRACO D BIO LUX 22	DRACO D BIO LUX 30
VÝKON	kW	15	22	30
ÚČINOSŤ	%	89	90	91
ROZSAH REGULÁCIE VÝKONU	kW	4,5 ÷ 15	6,6 ÷ 22	9 ÷ 30
EMISNÁ TRIEDA	-	5	5	5
ECODESIGN	-	ÁNO	ÁNO	ÁNO
ENERGETICKÁ TRIEDA	-	A+	A+	A+
VÁHA (KOTOL / ZÁSObNÍK)	kg	335 / 34	444 / 34	511 / 34
VÝHREVNÁ PLOCHA KOTLA	m <sup>2</sup>	2,5	3,3	4,3
OBJEM VODNÉHO PRIESTORU	dm <sup>3</sup>	75	125	150
KOMINOVÝ ŤAH	Pa		10 ÷ 20	
MAX. PRACOVNÝ TLAK VODY	bar		1,5	
PRIPOJKA KOTLA VYKUROVACEJ A VRATNEJ VODY	Js		G 1 1/2"	
ROZMERY KOTLA SO ZÁSObNÍKOM	ŠÍRKA	mm	1110	1170
	HĽBKA	mm	890	920
	VÝŠKA*	mm	1440	1545
PRIEMER DYMOVODU	mm		160	
VÝŠKA PO STRED DYMOVODU*	mm	1180	1290	1290
OBJEM ZÁSObNÍKA	dm <sup>3</sup>		240	
ODBER ELEKTRICKEJ ENERGIE PREVODOVKA/VENTILÁTOR/ZAPALOVAČ	W		50/45/300	

\* Výšky sú uvedené bez nožičiek, ktoré tiež umožňujú nastaviť výšku kotla.

#### ZÁKLADNÉ VYBAVENIE KOTLA

- horák na pelety s pohyblivým roštom
- regulátor ESTYMA IGNEO TOUCH
- vonkajšie čidlo
- set keramických katalyzátorov a oceľové vložky
- príslušenstvo na čistenie kotla
- nôžky na nastavenie rovnováhy kotla

#### DOPLNKOVÉ PRÍSLUŠENSTVO

- teplomer spalín
- štvorcestný zmiešavací ventil
- servopohon zmiešavacieho ventilu
- dvojčinný termostatický chladiaci ventil DBV-1
- VIDE ROOM
- VIDE NET





# DRACO BIO

MODEL 12, 35

Pelety

ECO design	5 trieda	5 rokov	5 mm	90 %
ECODESIGN 2020	PODĽA NORMY EN 303-5:2012	ZÁRUKA NA VÝMENNÍK	OCEĽ VÝMENNÍKA	ÚČINNOSŤ KOTLA



Horák na pelety FIREBLAST s automatickým čistením



Dotykový regulátor kotla ESTYMA TOUCH v štandarde



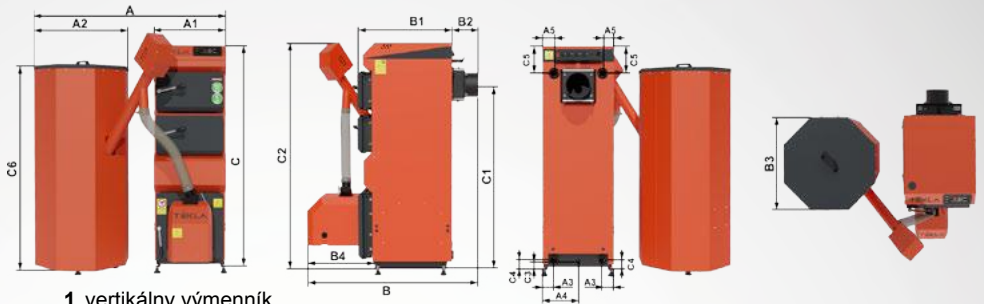
DRACO BIO 12

FOTOGRAFIE V KATALÓGU SÚ LEN INFORMAČNÉ. PREZENTOVANÝ KOTOL DRACO BIO 35

DRACO BIO je séria kotlov, ktorá sa osvedčila už rokmi a je založená na veľmi efektívnom a účinnom jedno-ohniskovom výmenníku tepla. Horák na pelety série FIREBLAST je vyrobený zo žiaruvzdornej ocele a používa sa v kotloch série BIO. Na mriežke horáka sú otvory, ktoré zabezpečujú prívod vzduchu potrebného na spaľovanie. Výmenník kotla je vyrobený z vysoko kvalitnej certifikovanej ocele s hrúbkou 5 mm. Správnu činnosť kotla riadi moderný elektronický regulátor s veľkou farebnou dotykovou obrazovkou LCD.



DRACO BIO 35



- 1 vertikálny výmenník tepla
- 2 set keramických katalyzátorov
- 3 horák na pelety s pohyblivým roštom
- 4 Nôžky na nastavenie rovnováhy kotla



DRACO BIO 12

#### Výhody kotla:

- 5 trieda z hľadiska účinnosti a emisíí zhodne s normou PN-EN 303-5:2012 a tiež ekodizajn
- nízka spotreba elektrickej energie – energetická trieda A+
- 5-ročná záruka na tesnosť kotlového výmenníka
- výmenník kotla z vysoko kvalitnej ocele, hrúbky 5 mm
- možnosť pripojenia izbového termostatu VIDE Room (za doplatok)
- kontrola plameňa za pomoci foto čidla
- palník serii FIREBLAST z automatycznym czyszczeniem w standardowej wersji kotła
- možnosť regulácie teploty spiatocky ovládaním pohonu na štvorcestnom ventile
- úplne automatická prevádzka kotla ( automatické zapálenie a vyhasínanie horáka)
- kryt kotla a nádrž lakovaná práškovou farbou
- ovládanie 2 vykurovacích okruhov (2 nezávislé ekvitermiky) a okruhu TUV
- možnosť regulácie teploty spiatocky ovládaním pohonu na štvorcestnom ventile
- možnosť pripojenia priestorového termostatu
- učiaci sa algoritmus EILC
- modulácia výkonu FL3
- automatická konfigurácia čidiel a funkcií
- komplexné štatistiky

	DRACO BIO 12	DRACO BIO 35
A	1550	1650
A1	490	530
A2	610	610
A3	90	80
A4	90	265
A5	90	80
A6	890	930
B	770	1020
B1 [mm]	560	775
B2	45	190
B3	610	610
C	1120	1545
C1	845	1290
C2	1500	1500
C3	75	75
C4	65	65
C5	195	180
C6	1340	1340

TECHNICKÉ PARAMETRE		DRACO BIO 12	DRACO BIO 35	
VÝKON	kW	12	35	
ÚČINOSŤ	%	89	90	
ROZSAH REGULÁCIE VÝKONU	kW	3,6 ÷ 12	10,5 ÷ 35	
EMISNÁ TRIEDA	-	5	5	
ECODESIGN	-	ÁNO	ÁNO	
ENERGETICKÁ TRIEDA	-	A+	A+	
VÁHA (KOTOL / ZÁSOBNÍK)	kg	235 / 34	517 / 34	
VÝHREVNÁ PLOCHA KOTLA	m <sup>2</sup>	1,8	4,5	
OBJEM VODNÉHO PRIESTORU	dm <sup>3</sup>	55	155	
KOMINOVÝ ŤAH	Pa	8 ÷ 17	10 ÷ 20	
MAX. PRACOVNÝ TLAK VODY	bar	1,5		
PRIPOJKA KOTLA VYKUROVACEJ A VRATNEJ VODY	Js	G 1 ½"		
ROZMERY KOTLA SO ZÁSOBNÍKOM	ŠÍRKA **	mm	1550	1650
	HĽBKA	mm	770	1020
	VÝŠKA*	mm	1500	1545
PRIEMER DYMOVODU	mm	145	160	
VÝŠKA PO STRED DYMOVODU*	mm	845	1290	
ŠTANDARDNÝ OBJEM ZÁSOBNÍKA (VOLITEĽNÝ)	dm <sup>3</sup>	240 (340/500)	240 (340/500)	
ODBER ELEKTRICKEJ ENERGIE PREVODOVKA/VENTILÁTOR/ZAPALOVAČ	W	50/45/300	50/85/300	

\* Výšky sú uvedené bez nožičiek, ktoré tiež umožňujú nastaviť výšku kotla.

\*\* Nádrž je pripojená k horákovi flexibilnou hadicou - šírka kotla závisí od typu inštalovaného zásobníka

#### ZÁKLADNÉ VYBAVENIE KOTLA

- automatické, mechanické čistenie horáka
- set keramických katalyzátorov
- regulátor ESTYMA IGNEO TOUCH
- vonkajšie čidlo
- príslušenstvo na čistenie kotla
- nôžky na nastavenie rovnováhy kotla

#### DOPLNKOVÉ PRÍSLUŠENSTVO

- teplomer spalín
- štvorcestný zmiešavací ventil
- servopohon zmiešavacieho ventilu
- dvojitý termostatický chladiaci ventil DBV-1
- zásobník paliva 240, 340 alebo 500 l.
- VIDE ROOM
- VIDE NET



# DRACO BIO

MODEL 75, 100, 150

Pelety

ECO design	5 trieda	5 rokov	8 mm	93 %
ECODESIGN 2020	PODĽA NORMY EN 303-5:2012	ZÁRUKA NA VÝMENNÍK	OCEĽ VÝMENNÍKA	ÚČINNOSŤ KOTLA

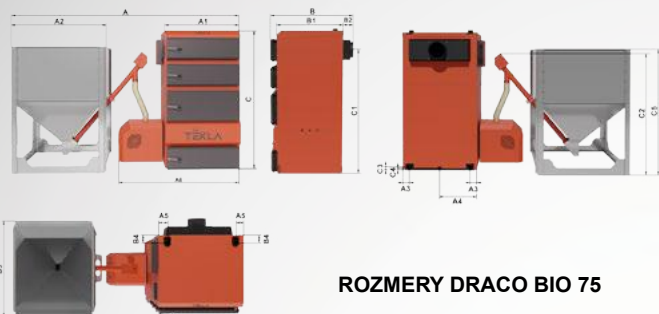


Dotykový regulátor kotla ESTYMA TOUCH v štandarde

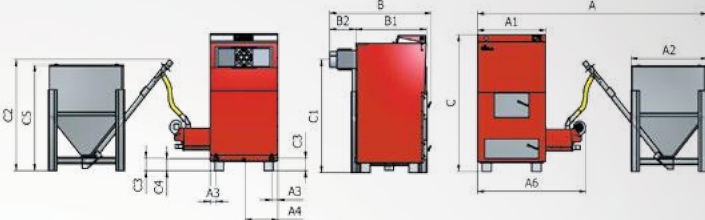
FOTOGRAFIE V KATALÓGU SÚ LEN INFORMAČNÉ. PREZENTOVANÝ KOTOL DRACO BIO 75

DRACO BIO je dizajn, ktorý sa osvedčil už roky a je založený na veľmi účinnom jedno-ohniskovom výmenníku. Horák na pelety série FIREBLAST je vyrobený zo žiaruvzdornej ocele a používa sa v kotloch série BIO. Na mriežke horáka sú otvory, ktoré zabezpečujú prívod vzduchu potrebného na spaľovanie, dodávaný dúchadlom namontovaným priamo do zmiešavača vzduchu. Výmenník kotla je vyrobený z vysoko kvalitnej certifikovanej ocele s hrúbkou 8 mm (model 100, 150 je vyrobený z ocele 6 mm). Správnu činnosť kotla riadi moderná elektro-nická regulácia s veľkou farebnou dotykovou obrazovkou LCD.

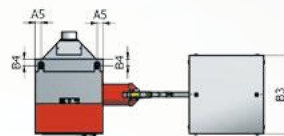




ROZMERY DRACO BIO 75



ROZMERY DRACO BIO 100, 150



Zásobník paliva  
1000 kg  
alebo 1500 kg

#### Výhody kotla:

- 5 trieda z hľadiska účinnosti a emisii zhodne s normou PN-EN 303-5:2012 a tiež ekodizajn
- 5-ročná záruka na tesnosť kotlového výmenníka
- dobré spaľovanie peliet nižšej kvality (priemyselné) a drobnej suchej biomasy
- modulácia výkonu – horák spaľuje toľko paliva koľko je potrebné na výrobu tepla
- nízka spotreba elektrickej energie – energetická trieda A+
- automatické vypnutie a zapnutie horáka pri výpadku napájania

#### Zostava horáku pozostáva:

- horák s reguláciou, čidlá ÚK a TÚV a káblovanie
- hadica „spiro“ na spojenie horáka a podávača paliva
- podávač paliva v dĺžke 2m (možnosť predĺženia podávača o 0,5 alebo 1m za doplatok)

#### Doplnkové pozostáva z:

- predĺženie podávača – maximálne do dĺžky 3m
- možnosť pripojenia izbových termostátov (drátových alebo bezdrátových)

	DRACO BIO 75	DRACO BIO 100	DRACO BIO 150
A	2750	3000	3730
A1	770	1020	1105
A2	1200	1200	1200
A3	95	95	100
A4	385	510	550
A5	105	105	95
A6	1270	1680	1760
B	1155	1240	1650
B1 [mm]	770	870	1150
B2	225	225	425
B3	1200	1200	1200
B4	100	100	100
C	1925	1925	2115
C1	1685	1685	1745
C2	1620	1620	1715
C3	70	70	195
C4	50	50	175
C5	1670	1670	1600

TECHNICKÉ PARAMETRE		DRACO BIO 75	DRACO BIO 100	DRACO BIO 150	
VÝKON	kW	75	99	150	
ÚČINOSŤ	%	91	89	93	
ROZSAH REGULÁCIE VÝKONU	kW	22,5 ÷ 75	29,7 ÷ 99	45 ÷ 150	
EMISNÁ TRIEDA	-	5	5	5	
ECODESIGN	-	ÁNO	ÁNO	ÁNO	
ENERGETICKÁ TRIEDA	-	A+	A+	A+	
VÁHA (KOTOL / ZÁSObNÍK)	kg	931 / 105	1265 / 105	1342 / 132	
VÝHREVNÁ PLOCHA KOTLA	m <sup>2</sup>	9,2	13	16,9	
OBJEM VODNÉHO PRIESTORU	dm <sup>3</sup>	320	505	655	
KOMINOVÝ ŤAH	Pa	20 ÷ 30	25 ÷ 40	25 ÷ 40	
MAX. PRACOVNÝ TLAK VODY	bar		1,5		
PRIPOJKA KOTLA VYKUROVACEJ A VRATNEJ VODY	Js		G 2"		
ROZMERY KOTLA SO ZÁSObNÍKOM	ŠÍRKA **	mm	2750	3000	3730
	HĽBKA	mm	1155	1440	1650
	VÝŠKA	mm	1925	1925	2115
PRIEMER DYMOVODU	mm	200	200	250	
VÝŠKA PO STRED DYMOVODU	mm	1670	1685	1745	
ŠTANDARDNÝ OBJEM ZÁSObNÍKA (VOLITEĽNÝ)	kg	1000 (1500)	1000 (1500)	1000 (1500)	
ODBER ELEKTRICKEJ ENERGIE PRE VODOVKA/VĚNTILÁTOR/ZAPALOVAČ	W	50/85/300	50/260/300	50/260/300	

\*\* Nádrž je pripojená k horáku flexibilnou hadicou - šírka kotla závisí od typu inštalovaného zásobníka

#### ZÁKLADNÉ VYBAVENIE KOTLA

- horák na pelety s pohyblivým roštom
- set keramických katalyzátorov
- regulátor ESTYMA INGNEO TOUCH
- vonkajšie čidlo
- príslušenstvo na čistenie kotla

#### DOPLNKOVÉ PRÍSLUŠENSTVO

- teplomer spalín
- štvorcestný zmiešavací ventil
- servopohon zmiešavacieho ventilu
- dvojitý termostatický chladiaci ventil DBV-1
- zásobník paliva 1000 alebo 1500 kg
- VIDE ROOM
- VIDE NET



# TYTAN BIO

MODEL 20, 25, 30

Pelety

ECO design	5 trieda	10 rokov	4 komorový odťah	91 %
ECODESIGN 2020	PODĽA NORMY EN 303-5:2012	ZÁRUKA NA VÝMENNÍK	LIATINOVÝ VÝMENNÍK	ÚČINNOSŤ KOTLA



Horák na pelety FIREBLAST s automatickým čistením

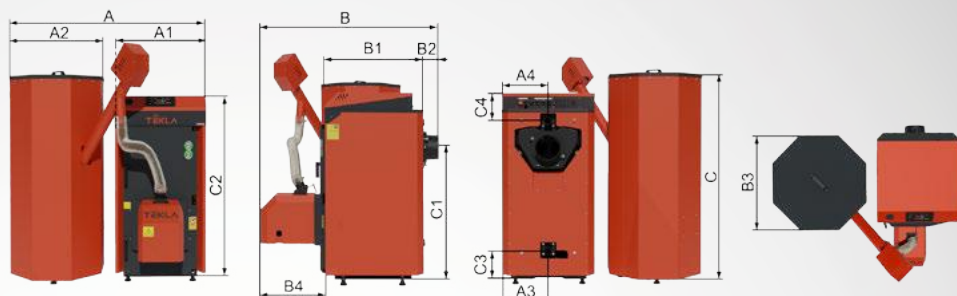


Dotykový regulátor kotla ESTYMA TOUCH v štandarde



FOTOGRAFIE V KATALÓGU SÚ LEN INFORMAČNÉ. PREZENTOVANÝ KOTOL TYTAN BIO 25

TYTAN BIO je liatinový kotol vybavený automatickým horákom na pelety. Liatinový výmenník kotla sa vyznačuje vysokou odolnosťou proti korózii, a tým aj dlhou životnosťou (10-ročná záruka). Modulárna štruktúra výmenníka umožňuje prípadné rozšírenie kedykoľvek počas jeho činnosti. Hlavnou výhodou kotla je moderné riešenie toku spalín. Výmenník kotla je navrhnutý tak, aby cirkulácia spalín bola maximálne predĺžená (4 komorový odťah spalín), čo výrazne zvyšuje účinnosť pri súčasnom obmedzení tepelných strát v komíne. Kotol je vybavený modernou elektronickou reguláciou s veľkou farebnou dotykovou obrazovkou LCD.



- 1 Štvorkomorový, liatinový výmenník
- 2 Keramické katalyzátory
- 3 Horák na pelety FIREBLAST s automatickým čistením
- 4 Nôžky na nastavenie rovnováhy kotla

#### Výhody kotla:

- záruka 10 rokov na tesnosť liatinových článkov
- kryt kotla a nádrž lakovaná práškovou farbou
- 4 komorový odťah spalin pre vyššiu účinnosť kotla
- nízka úroveň škodlivých látok v spalinách
- jednoduchá a rýchla obsluha i údržba
- úplne automatická prevádzka kotla ( automatické zapálenie a vyhasínanie horáka)
- možnosť pripojenia izbového termostatu VIDE Room (za doplatok)
- kontrola plameňa za pomoci foto čidla
- možnosť ovládať cez internet pomocou modulu VIDE Net (za príplatok)
- ovládanie 2 vykurovacích okruhov (2 nezávislé ekvitermičky) a okruhu TUV
- možnosť regulácie teploty spiatocky ovládaním pohonu na štvorcestnom ventilu
- možnosť pripojenia priestorového termostatu
- učiaci sa algoritmus EILC
- modulácia výkonu FL3
- automatická konfigurácia čidiel a funkcií
- komplexné štatistiky

#### TYTAN BIO 20 TYTAN BIO 25 TYTAN BIO 30

	TYTAN BIO 20	TYTAN BIO 25	TYTAN BIO 30
A		1270	
A1		590	
A2		610	
A3		290	
A4		290	
B	1150	1250	1350
B1	640	740	840
B2 [mm]		90	
B3		610	
B4		360	
C		1570	
C1		835	
C2		1215	
C3		195	
C4		210	

TECHNICKÉ PARAMETRE		TYTAN BIO 20	TYTAN BIO 25	TYTAN BIO 30
VÝKON	kW	20	25	30
ÚČINOSŤ	%	89	91	90
ROZSAH REGULÁCIE VÝKONU	kW	6 ÷ 20	7,5 ÷ 25	9 ÷ 30
EMISNÁ TRIEDA	-	5	5	5
ECODESIGN	-	ÁNO	ÁNO	ÁNO
ENERGETICKÁ TRIEDA	-	A+	A+	A+
VÁHA (KOTOL / ZÁSOBNÍK)	kg	336 / 34	411 / 34	452 / 34
OBJEM VODNÉHO PRIESTORU	dm <sup>3</sup>	30	35	40
KOMINOVÝ ŤAH	Pa		10 ÷ 20	
MAX. PRACOVNÝ TLAK VODY	bar		3	
PRÍPOJKA KOTLA VYKUROVACEJ A VRATNEJ VODY	Js		G 1 1/2"	
ROZMERY KOTLA SO ZÁSOBNÍKOM	ŠÍRKA **	mm	1270	
	HĽBKA	mm	1150	1350
	VÝŠKA*	mm	1570	
PRIEMER DYMOVODU	mm		160	
VÝŠKA PO STRED DYMOVODU*	mm		835	
ŠTANDARDNÝ OBJEM ZÁSOBNÍKA (VOLITEĽNÝ)	dm <sup>3</sup>		240 (340/500)	
ODBER ELEKTRICKEJ ENERGIE PREVODOVKA/VENTILÁTOR/ZAPALOVAČ	W		50/45/300	

\* Výšky sú uvedené bez nôžičiek, ktoré tiež umožňujú nastaviť výšku kotla.

\*\* Nádrž je pripojená k horáku flexibilnou hadicou - šírka kotla závisí od typu inštalovaného zásobníka

#### ZÁKLADNÉ VYBAVENIE KOTLA

- automatické, mechanické čistenie horáka
- set keramických katalyzátorov
- regulátor ESTYMA IGNEO TOUCH
- vonkajšie čidlo
- príslušenstvo na čistenie kotla
- nôžky na nastavenie rovnováhy kotla

#### DOPLNKOVÉ PRÍSLUŠENSTVO

- teplomer spalin
- štvorcestný zmiešavací ventil
- servopohon zmiešavacieho ventilu
- dvojčinný termostatický chladiaci ventil DBV-1
- zásobník paliva 240, 340 alebo 500 l.
- VIDE ROOM
- VIDE NET



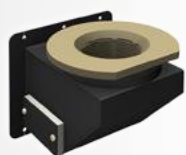


## DRACO D

MODEL 15, 25, 50

Ekohrášok

ECO design	5 trieda	5 rokov	8 mm	91 %
ECODESIGN 2020	PODĽA NORMY EN 303-5:2012	ZÁRUKA NA VÝMENNÍK	OCEĽ VÝMENNÍKA	ÚČINNOSŤ KOTLA



Retortový horák so šnekovým podávačom

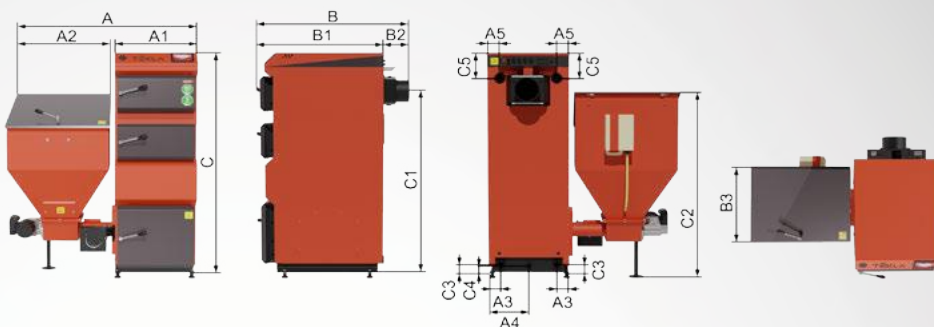
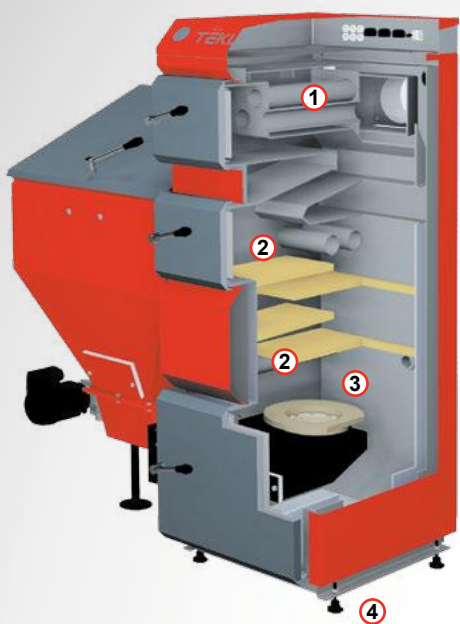


**SELECT**  
Prevádzku kotla a pomocných zariadení obsluhuje nový elektronický regulátor



FOTOGRAFIE V KATALÓGU SÚ LEN INFORMAČNÉ. PREZENTOVANÝ KOTOL DRACO D 25

Kotol DRACO D je vybavený odolným liatinovým retortovým horákom, do ktorého je palivo dodávané zo zásobníka pomocou závitovkového dopravníka (slimáka). To poskytuje užívateľovi vysoký komfort obsluhy s minimálnym úsilím. Veľmi efektívny výmenník kotla je vyrobený z vysoko kvalitnej certifikovanej ocele s hrúbkou 8 mm. Veľký kontrolný otvor v hornej časti výmenníka umožňuje ľahké a rýchle čistenie kotla. Správnu činnosť kotla riadi elektronický regulátor s veľkou čitateľnou obrazovkou LCD. Kotol je štandardne vybavený dvoma systémami zabezpečenia, ktoré zabraňujú spätnému chodu plameňa do zásobníka paliva.



- 1 Trubkovo-doskový výmenník tepla
- 2 Set keramických katalyzátorov a oceľových vložiek
- 3 Liatinová retorta a rošt horáka
- 4 Nôžky na nastavenie rovnováhy kotla

#### Výhody kotla:

- 5 trieda z hľadiska účinnosti a emisií zhodne s normou PN-EN 303-5:2012 a tiež ekodizajn
- 5-ročná záruka na tesnosť kotlového výmenníka
- výmenník kotla z vysoko kvalitnej ocele, hrúbky 8 mm
- kryt kotla a nádrž lakovaná práškovou farbou
- regulácia s funkciou ekvitermiky
- automatická zmena práce LETO/ZIMA, elektronicky riadená za pomoci vonkajšieho čidla
- možnosť pripojenia 2 izbových termostatov
- možnosť pripojiť internetový modul
- PID algoritmus umožňujúci moduláciu výkonu kotla
- ovládanie dvoch obvodov so zmiešavacími ventilmi a obvodom TUV
- ukazovateľ hladiny paliva v spolupráci s NANO umožňuje menej časté návštevy kotolne
- nastaviteľná teplota späťohľadu ovládaním servopohonu na štvorcestnom ventilu

	DRACO D 15	DRACO D 25	DRACO D 50
A	1210	1270	1470
A1	470	530	660
A2	695	695	730
A3	75	80	88
A4	235	265	330
A5	75	80	85
B	900	900	1145
B1	580	655	860
B2	190	120	190
B3	605	605	640
C	1440	1545	1640
C1	1180	1290	1380
C2	1270	1390	1400
C3	75	75	75
C4	60	65	60
C5	180	180	185

TECHNICKÉ PARAMETRE			DRACO D 15	DRACO D 25	DRACO D 50
VÝKON		kW	15	25	49
ÚČINOSŤ		%	91	90	91
ROZSAH REGULÁCIE VÝKONU		kW	4,5 ÷ 15	7,5 ÷ 25	14,7 ÷ 49
EMISNÁ TRIEDA		-	5	5	5
ECODESIGN		-	ÁNO	ÁNO	ÁNO
ENERGETICKÁ TRIEDA		-	B	C	B
VÁHA		kg	396	510	758
VÝHREVNÁ PLOCHA KOTLA		m <sup>2</sup>	2,5	3,3	6,1
OBJEM VODNÉHO PRIESTORU		dm <sup>3</sup>	75	125	225
KOMÍNOVÝ ŤAH		Pa	15 ÷ 25		20 ÷ 30
MAX. PRACOVNÝ TLAK VODY		bar	1,5		
PRIPOJKA KOTLA VYKUROVACEJ A VRATNEJ VODY		Js	G 1 ½"		
ROZMERY KOTLA SO ZÁSOBNÍKOM	ŠÍRKA	mm	1210	1270	1470
	HĽBKA	mm	900	900	1145
	VÝŠKA*	mm	1440	1545	1640
PRIEMER DYMOVODU		mm	160		
VÝŠKA PO STRED DYMOVODU*		mm	1180	1290	1380
OBJEM ZÁSOBNÍKA		dm <sup>3</sup>	230		320
ÓDBER ELEKTRICKEJ ENERGIE PREVODOVKA/VENTILÁTOR		W	90/85		90/170

\* Výšky sú uvedené bez nôžičiek, ktoré tiež umožňujú nastaviť výšku kotla.

#### ZÁKLADNÉ VYBAVENIE KOTLA

- set keramických katalyzátorov a oceľových vložiek
- regulátor kotla s ekvitermikou a setom čidiel
- príslušenstvo na čistenie kotla
- bezpečnostná nádrž proti vznieteniu paliva v zásobníku "Hasič"
- nôžičky na nastavenie kotla

#### DOPLNKOVÉ PRÍSLUŠENSTVO

- teplomer spalín
- štvorcestný zmiešavací ventil
- servopohon zmiešavacieho ventilu
- dvojčinný termostatický chladiaci ventil DBV-1

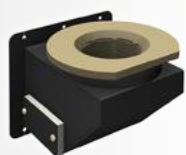


## DRACO

MODEL 35

Ekohrášok

<b>ECO</b> design	<b>5</b> trieda	<b>5</b> rokov	<b>8</b> mm	<b>91</b> %
ECODESIGN 2020	PODĽA NORMY EN 303-5:2012	ZÁRUKA NA VÝMENNÍK	OCEĽ VÝMENNÍKA	ÚČINNOSŤ KOTLA



Retortový horák  
so šnekovým  
podávačom



### SELECT

Prevádzku kotla a pomocných  
zariadení obsluhuje nový  
elektronický regulátor

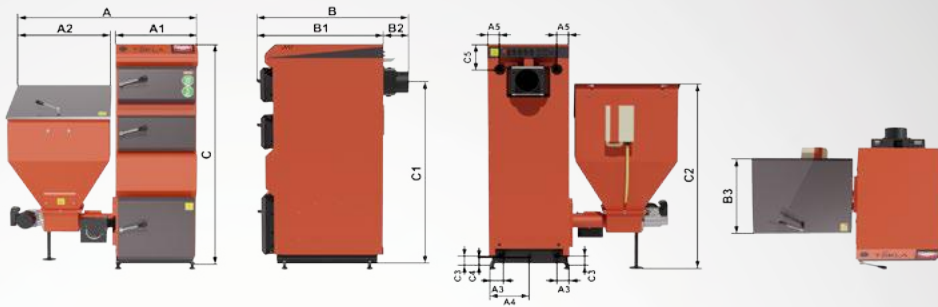
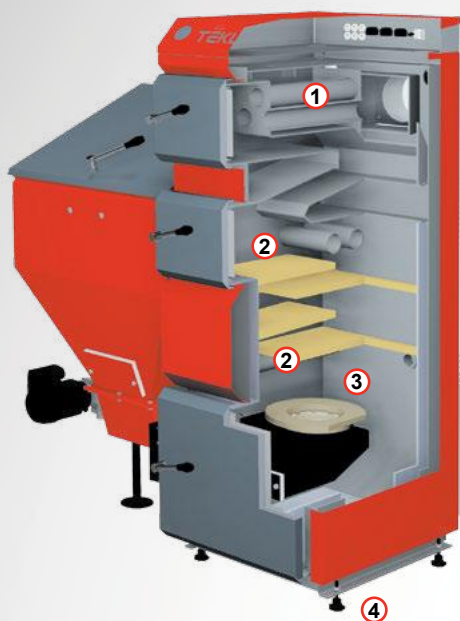


FOTOGRAFIE V KATALÓGU SÚ LEN INFORMAČNÉ.  
PREZENTOVANÝ KOTOL DRACO 35

Kotol DRACO, ktorý sa osvedčuje na trhu už mnoho rokov, je vybavený veľmi účinným výmenníkom vyrobeným z vysoko kvalitnej certifikovanej ocele s hrúbkou 8 mm. Veľký kontrolný otvor v hornej časti výmenníka umožňuje ľahké a rýchle čistenie.

V kotli je odolný liatinový retortový horák, do ktorého je palivo dodávané zo zásobníka pomocou závitovkového dopravníka (slimáka). Správnu činnosť zaisťuje elektronický ovládač s veľkou čitateľnou obrazovkou LCD. Kotol je štandardne vybavený dvoma systémami zabezpečenia, ktoré zabraňujú spätnému chodu plameňa do zásobníka paliva.





- 1 Trubkovo-doskový výmenník tepla
- 2 Set keramických katalyzátorov a oceleových vložiek
- 3 Liatinová retorta a rošt horáka
- 4 Nôžky na nastavenie rovnováhy kotla

#### Výhody kotla:

- 5 trieda z hľadiska účinnosti a emisií zodadne s normou PN-EN 303-5:2012 a tiež ekodizajn
- 5-ročná záruka na tesnosť kotlového výmenníka
- výmenník kotla z vysoko kvalitnej ocele, hrúbky 8 mm
- kryt kotla a nádrž lakovaná práškovou farbou
- regulácia s funkciou ekvitermiky
- automatické prepínanie leto / zima, elektronicky riadené pomocou externého snímača
- možnosť pripojenia 2 izbových termostatov
- možnosť pripojiť internetový modul
- PID algoritmus umožňujúci moduláciu výkonu kotla
- ovládanie dvoch obvodov so zmiešavacími ventilmi a obvodom TUV
- ukazovateľ hladiny paliva v spolupráci s NANO umožňuje menej časté návštevy kotle
- nastaviteľná teplota späťohľady ovládaním servopohonu na štvorcestnom ventilu

#### DRACO 35

A		1270
A1		530
A2		695
A3		80
A4		265
A5		80
B		1020
B1		775
B2	[mm]	120
B3		605
C		1545
C1		1290
C2		1390
C3		75
C4		65
C5		180

TECHNICKÉ PARAMETRE			DRACO 35
VÝKON		KW	35
ÚČINOSŤ		%	91
ROZSAH REGULÁCIE VÝKONU		KW	10,5 ÷ 35
EMISNÁ TRIEDA		-	5
ECODESIGN		-	ÁNO
ENERGETICKÁ TRIEDA		-	B
VÁHA		kg	551
VÝHREVNÁ PLOCHA KOTLA		m <sup>2</sup>	4,5
OBJEM VODNÉHO PRIESTORU		dm <sup>3</sup>	155
KOMÍNOVÝ ŤAH		Pa	15 ÷ 25
MAX. PRACOVNÝ TLAK VODY		bar	1,5
PRIPOJKA KOTLA VYKUROVACEJ A VRATNEJ VODY		Js	G 1 ½"
ROZMERY KOTLA SO ZÁSOBNÍKOM	ŠÍRKA	mm	1270
	HĽBKA	mm	1020
	VÝŠKA*	mm	1545
PRIEMER DYMOVODU		mm	160
VÝŠKA PO STRED DYMOVODU*		mm	1290
OBJEM ZÁSOBNÍKA		dm <sup>3</sup>	230
ODBER ELEKTRICKEJ ENERGIE PREVODOVKA/VENTILÁTOR		W	90/85

\* Výšky sú uvedené bez nožičiek, ktoré tiež umožňujú nastaviť výšku kotla.

#### ZÁKLADNÉ VYBAVENIE KOTLA

- set keramických katalyzátorov a oceleových vložiek
- regulátor kotla s ekvitermikou a setom čidiel
- príslušenstvo na čistenie kotla
- bezpečnostná nádrž proti vznieteniu paliva v zásobníku "Hasič"
- nožičky na nastavenie kotla

#### DOPLNKOVÉ PRÍSLUŠENSTVO

- teplomer spalín
- štvorcestný zmiešavací ventil
- servopohon zmiešavacieho ventilu
- dvojčinný termostatický chladiaci ventil DBV-1



## DRACO

MODEL 75, 150

Ekohrášok

ECO design	5 trieda	5 rokov	8 mm	92 %
ECODESIGN 2020	PODĽA NORMY EN 303-5:2012	ZÁRUKA NA VÝMENNÍK	OCEĽ VÝMENNÍKA	ÚČINNOSŤ KOTLA



Retortový horák so šnekovým podávačom a dvoma ventilátormi.



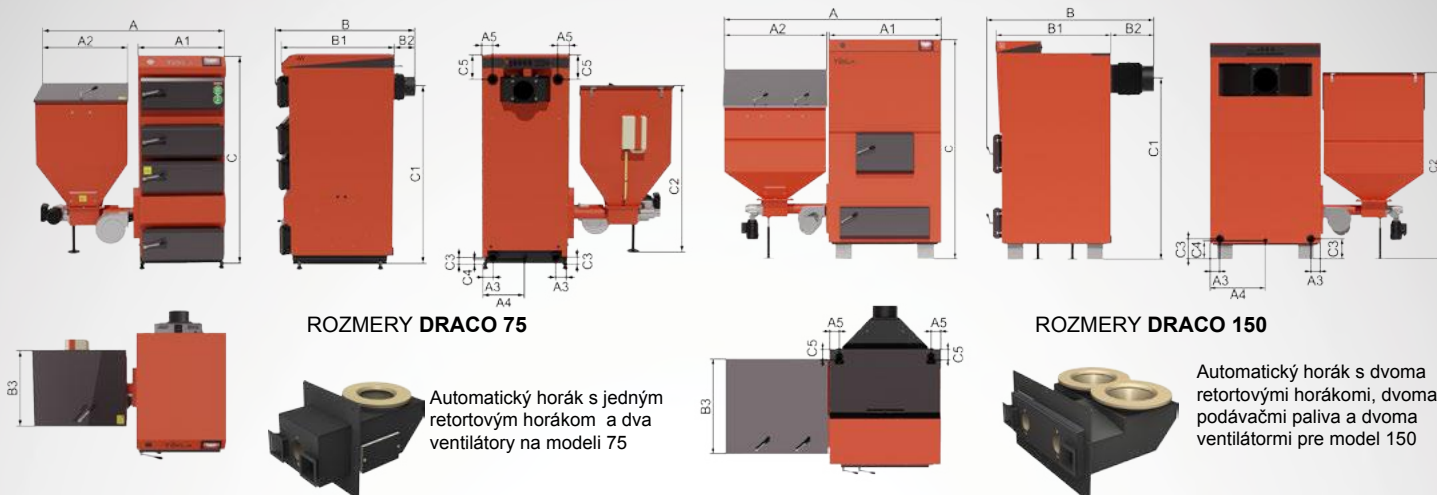
### SELECT

Prevádzku kotla a pomocných zariadení obsluhuje nový elektronický regulátor



FOTOGRAFIE V KATALÓGU SÚ LEN INFORMAČNÉ. PREZENTOVANÝ KOTOL DRACO 75

Kotol DRACO, ktorý sa osvedčuje na trhu už mnoho rokov, je vybavený veľmi účinným výmenníkom vyrobeným z vysoko kvalitnej certifikovanej ocele s hrúbkou 8 mm (model 150 je vyrobený z ocele 6 mm). Veľký kontrolný otvor v hornej časti výmenníka umožňuje ľahké a rýchle čistenie. V kotli je odolný liatinový retortový horák, do ktorého je palivo dodávané zo zásobníka pomocou závitovkového dopravníka (slimáka). Správnu činnosť zaisťuje elektronický ovládač s veľkou čitateľnou obrazovkou LCD. Kotol je štandardne vybavený dvoma systémami zabezpečenia, ktoré zabráňujú spätnému chodu plameňa do zásobníka paliva.



ROZMERY DRACO 75

ROZMERY DRACO 150

Automatický horák s jedným retortovým horákom a dva ventilátory na modeli 75

Automatický horák s dvoma retortovými horákmi, dvoma podávačmi paliva a dvoma ventilátormi pre model 150

### Výhody kotla:

- 5 trieda z hľadiska účinnosti a emisií zhodne s normou PN-EN 303-5:2012 a tiež ekodizajn
- 5-ročná záruka na tesnosť kotlového výmenníka
- výmenník kotla z vysoko kvalitnej ocele, hrúbky 8 mm
- kryt kotla a nádrž lakovaná práškovou farbou
- regulácia s funkciou ekvitermiky
- automatické prepínanie leto / zima, elektronicky riadené pomocou externého snímača
- možnosť pripojenia 2 izbových termostatov
- možnosť pripojiť internetový modul
- PID algoritmus umožňujúci moduláciu výkonu kotla
- ovládanie dvoch obvodov so zmiešavacími ventilmi a obvodom TUV
- ukazovateľ hladiny paliva v spolupráci s NANO umožňuje menej časté návštevy kotolne
- nastaviteľná teplota spiatočky ovládaním servopohonu na štvorcestnom ventilu

	DRACO 75	DRACO 150
A	1675	2150
A1	770	1105
A2	730	1035
A3	95	100
A4	385	550
A5	105	95
B	1155	1650
B1	770	1150
B2 [mm]	225	425
B3	640	960
C	1925	2115
C1	1685	1745
C2	1500	1880
C3	70	195
C4	50	175
C5	100	100

TECHNICKÉ PARAMETRE		DRACO 75	DRACO 150	
VÝKON	kW	70	140	
ÚČINOSŤ	%	92	92	
ROZSAH REGULÁCIE VÝKONU	kW	21 ÷ 70	42 ÷ 140	
EMISNÁ TRIEDA	-	5	5	
ECODESIGN	-	ÁNO	ÁNO	
ENERGETICKÁ TRIEDA	-	B	B	
VÁHA	kg	920	1583	
VÝHREVNÁ PLOCHA KOTLA	m <sup>2</sup>	9,2	16,9	
OBJEM VODNÉHO PRIESTORU	dm <sup>3</sup>	320	655	
KOMINOVÝ ŤAH	Pa	20 ÷ 30	35 ÷ 45	
MAX. PRACOVNÝ TLAK VODY	bar	1,5		
PRIPOJKA KOTLA VYKUROVACEJ A VRATNEJ VODY	Js	G 2"		
ROZMERY KOTLA SO ZÁSOBNÍKOM	ŠÍRKA	mm	1675	2150
	HĽBKA	mm	1155	1650
	VÝŠKA	mm	1925	2115
PRIEMER DYMOVODU	mm	200	250	
VÝŠKA PO STRED DYMOVODU	mm	1685	1745	
OBJEM ZÁSOBNÍKA	dm <sup>3</sup>	320	920	
ODBER ELEKTRICKEJ ENERGIE PREVODOVKA/VENTILÁTOR	W	180/170	360/340	

### ZÁKLADNÉ VYBAVENIE KOTLA

- keramické katalyzátory a betónové deflektory
- regulátor kotla s ekvitermikou a setom čidiel
- príslušenstvo na čistenie kotla
- bezpečnostná nádrž proti vznieteniu paliva v zásobníku "Hasič"

### DOPLNKOVÉ PRÍSLUŠENSTVO

- teplomer spalín
- štvorcestný zmiešavací ventil
- servopohon zmiešavacieho ventilu
- dvojčinný termostatický chladiaci ventil DBV-1





## CLASSICO

MODEL 18, 24, 30

ECO design	5 trieda	4 roky	8 mm	89,7 %
ECODESIGN 2020	PODĽA NORMY EN 303-5:2012	ZÁRUKA NA VÝMENNÍK	OCEĽ VÝMENNÍKA	ÚČINNOSŤ KOTLA

Drevo (skladované max 20% vlhkosť)

PALIVO:



**DREVO**  
(vlhkosť max. 20%)

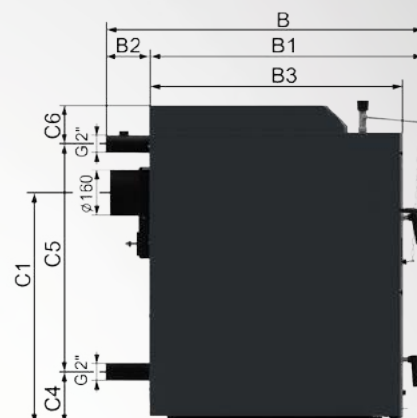
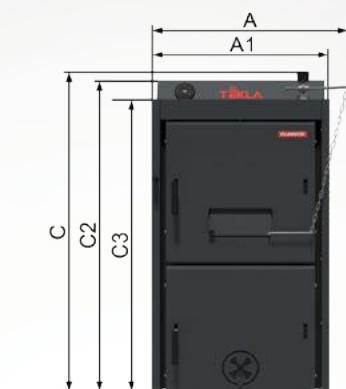


**Regulátor ťahu**  
- mechanický regulátor prívodu vzduchu



FOTOGRAFIE V KATALÓGU SÚ LEN INFORMAČNÉ.  
PREZENTOVANÝ KOTOL CLASSICO 18

CLASSICO je oceľový splyňovací kotol s ručným prikladaním, ktorý je určený na ekologické spaľovanie kusového dreva. Vďaka unikátnemu riešeniu prebieha spaľovací proces s veľmi vysokou účinnosťou, až do 90 %, čo umožňuje vysokú úsporu paliva. Inovatívny dizajn umožňuje spaľovanie s prirodzeným ťahom bez podpory ventilátora v samospádových vykurovacích systémoch s otvoreným obehom. To znamená, že kotol nie je potrebné zapájať do elektrickej siete, pretože na prevádzku nepotrebuje elektrickú energiu! Kotol Classico môže pracovať aj v uzavretých systémoch s núteným obehom. Kotol spĺňa požiadavky 5. triedy a Ekodizajnu pre zariadenia tohto typu, čo je potvrdené aj príslušnými certifikátmi. Výkonový rozsah 19-28 kW vám umožní vybrať si vhodný model pre existujúci vykurovací systém vo vašej domácnosti. Používaním takéhoto riešenia chránite životné prostredie.



- 1 Doskový výmenník tepla
- 2 Súprava keramických trysiek
- 3 Šikmý rošt
- 4 Regulátor ťahu

#### Výhody kotla:

- 5 trieda z hľadiska účinnosti a emisií zhodne s normou PN-EN 303-5: 2012
- Spĺňa požiadavky na ekodizajn
- 4-ročná záruka na tesnosť výmenníka kotla
- Účinnosť až 89,7 %
- Možnosť spaľovania dreva
- Patentovaný systém spaľovacej komory
- Výmenník vyrobený z kvalitnej 8 mm ocele
- Plášť kotla je lakovaný práškovou farbou
- Jednoduchá obsluha a údržba
- Závitové trubky pre jednoduchú montáž
- Mechanická regulácia prívodu vzduchu pomocou regulátora ťahu
- Vysoký odber tepla zo spalínových ciest
- Možnosť práce bez elektrického napájania (bez núteného odsávania spalín a bez obehového čerpadla, okrem systémov s akumulátnou nádržou)

	CLASSICO 18	CLASSICO 24	CLASSICO 30
A	620	620	620
A1	565	565	565
B	1000	1000	1100
B1	850	850	950
B2	150	150	150
B3	85	85	85
C [mm]	725	725	825
C1	795	795	795
C2	1095	1095	1095
C3	1002	1002	1002
C4	182	182	182
C5	780	780	780
C6	133	133	133

TECHNICKÉ PARAMETRE			CLASSICO 18	CLASSICO 24	CLASSICO 30
NOMINÁLNY VÝKON DREVO		kW	19	24	28
ÚČINNOSŤ DREVO		%	89,5	89,6	89,7
EMISNÁ TRIEDA DREVO		-	5	5	5
EKODIZAJN		-	ANO	ANO	ANO
ENERGETICKÁ TRIEDA		-	A+	A+	A+
VÁHA		kg	388	388	442
VÝHREVNÁ PLOCHA KOTLA		m <sup>2</sup>	2,1	2,1	2,5
OBJEM VODNÉHO PRIESTORU		dm <sup>3</sup>	70	70	80
KOMINOVÝ ŤAH		Pa	16	20	25
MAXIMÁLNY PRACOVNÝ TLAK VODY		bar		1,5	
PRIEMER PRIPOJENIA		Js		G 2"	
ROZMERY KOTLA	ŠÍRKA	mm	620	620	620
	HĽBKA	mm	1000	1000	1100
	VÝŠKA*	mm	1110	1110	1110
PRIEMER DYMOVODU		mm		159	
VÝŠKA PO STRED DYMOVODU*		mm	795	795	795
ROZMERY SPAĽOVACEJ KOMORY	ŠÍRKA	mm	360	360	360
	HĽBKA	mm	310	310	410
	VÝŠKA	mm	515	515	515

\* Výšky sú uvedené bez nožičiek, ktoré tiež umožňujú nastaviť výšku kotla.

#### ZÁKLADNÉ VYBAVENIE KOTLA

- regulátor ťahu
- teplomer
- šikmý rošt
- sada keramických trysiek
- turbulátory
- popolník
- príslušenstvo na čistenie kotla

# SCHÉMY ZAPOJENIA

## Legenda

ventil

poistný ventil

diferenciálny ventil

trojcestný zmiešavací ventil

štvorcestný zmiešavací ventil

obehové čerpadlo

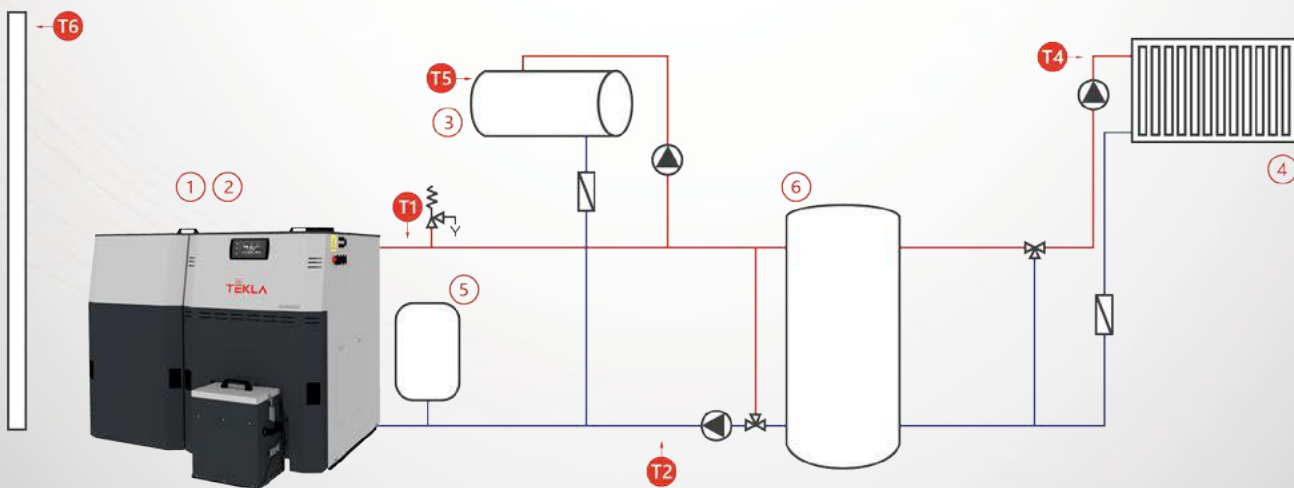
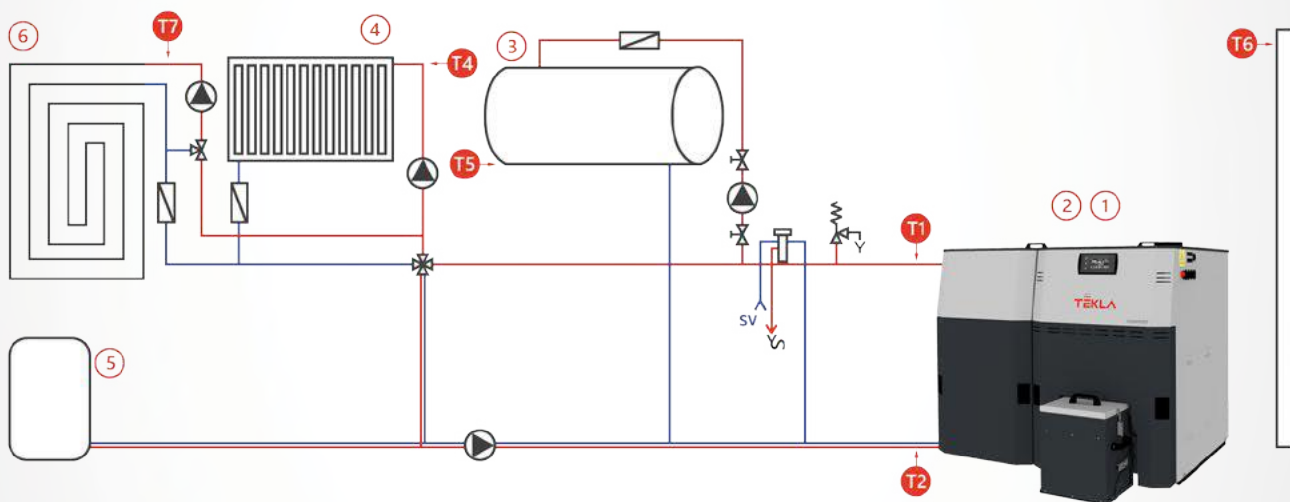
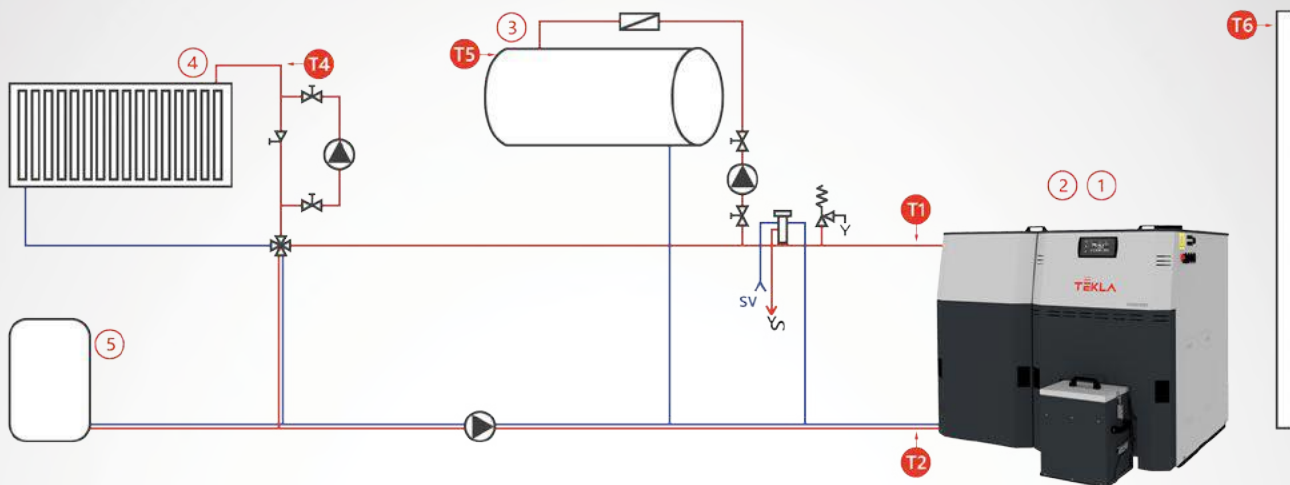
spätná klapka

- ① automatický kotol TEKLA
- ② regulátor
- ③ ohrievač TUV
- ④ radiátor
- ⑤ expanzná nádoba
- T1 snímač teploty vody v kotly
- T2 snímač teploty vody na vstupe do kotla (spiatočka)
- T4 snímač teploty vody vo vykurovacom okruhu
- T5 snímač teploty TUV
- T6 snímač vonkajšej teploty

- ① automatický kotol TEKLA
- ② regulátor
- ③ ohrievač TUV
- ④ radiátor
- ⑤ expanzná nádoba
- ⑥ podlahové kúrenie
- T1 snímač teploty vody v kotly
- T2 snímač teploty vody na vstupe do kotla (spiatočka)
- T4 snímač teploty vody vo vykurovacom okruhu
- T5 snímač teploty TUV
- T6 snímač vonkajšej teploty
- T7 snímač teploty podlahového kúrenia

- ① automatický kotol TEKLA
- ② regulátor
- ③ ohrievač TUV
- ④ radiátor
- ⑤ expanzná nádoba
- ⑥ akumulčná nádrž
- T1 snímač teploty vody v kotly
- T2 snímač teploty vody na vstupe do kotla (spiatočka)
- T4 snímač teploty vody vo vykurovacom okruhu
- T5 snímač teploty TUV
- T6 snímač vonkajšej teploty





## Regulácia kotlov Igneo Touch

### Dizajn

Vyznačuje sa dobre premysleným dizajnom: veľmi tenký rám (3 mm), veľký sklenený dotykový panel, ktorý zaberá 95% predného povrchu, ktorý je takmer plochý a má vysokokvalitný displej. Vďaka tomu panel dokonale zapadá do súčasných dizajnových trendov moderných kotlov.



Kompatibilitnosť  
rozmeru  
s reguláciou  
Igneo Slim

igneo<sup>o</sup>  
touch

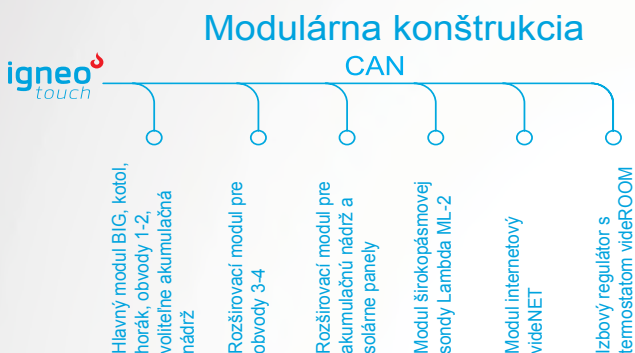
### Funkčnosť

- intuitívne menu, ktoré umožňuje každodennú prevádzku z jednej obrazovky
- indikácia množstva zostávajúceho paliva dvoma spôsobmi: so snímačom alebo odpočtom
- týždenné časové programy, oddelené pre: vykurovanie, TUV a kotol
- algoritmus učenia EILC
- modulácia výkonu FL3
- rôzne úrovne prístupu k menu a nastaveniam (užívateľ, servis a výrobca)
- automatická konfigurácia čidiel a funkcií
- rozšírená štatistika (analýza práce kotlov pre servis a výrobcu)



# Konfigurácia

Modulárna štruktúra regulátora zabezpečuje vysoký stupeň voľnosti konfigurácie. Základná konfigurácia pozostáva z ovládacieho panelu igneo touch a výkonného modulu (vstupy / výstupy), ktoré môžu byť prispôbené aktuálnym potrebám kotla alebo trhu. Okrem toho, používateľ môže rozšíriť systém na základe dostupných modulov. Prístroj je plne kompatibilný s predchádzajúcou líniou igneo.



## Príklady základnej konfigurácie

	Panel igneo touch CAN I/O std	Panel igneo touch CAN I/O big	Vaša konfigurácia
TUV	1	1	✓
ÚK	1	2 obvody UK alebo 1 obvod UK + akumuláčna nádrž	✓
Akumulačka	-		✓
LAMBDA	voľiteľné	voľiteľné	✓

# Technológia

Použitá TFT dotyková obrazovka a kapacitná dotyková technológia známa z moderných smartfónov zaručujú vysoký prevádzkový komfort. Rozpoznaním gest, ako je potiahnutie a presun, sa funkcia zariadenia stáva jednoduchšou a intuitívnejšou. Výkonný procesor spolu s externou pamäťou SDRAM poskytujú plynulé animácie používateľského rozhrania.



Komunikácia prebieha cez zbernicu CAN. Vyznačuje sa vysokou spoľahlivosťou prenosu a maximálnou dĺžkou pripojenia až do 1000m. Konektor microSD karty zaisťuje jednoduchú aktualizáciu. Intenzívne testy v našom vlastnom laboratóriu zabezpečili vysokú odolnosť voči rušeniu, ako aj elektrostatické a atmosférické výboje už v štádiu návrhu.

# Algoritmy

Vďaka použitiu výkonného ARM Cortex-M4F 180MHz procesora bolo možné použiť najnovšie algoritmy na reguláciu spaľovania palív z biomasy. Výsledkom je, že igneo touch je o krok pred konkurenciou.



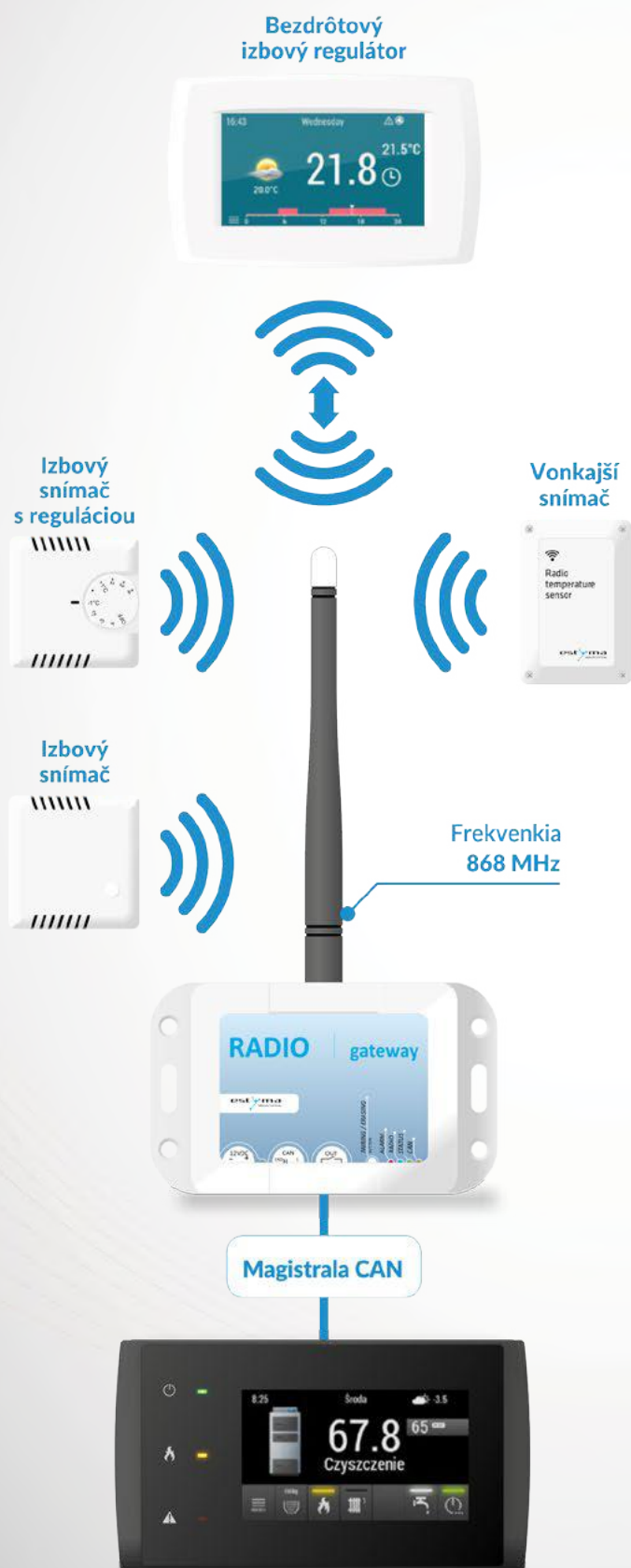
**EILC Estyma Iteračná kontrola učenia** Prevádzka algoritmu je založená na zhromažďovaní údajov z predchádzajúcich spaľovacích procesov (učenie) a neustálej adaptácii na variabilnú kvalitu paliva a iné podmienky. V dôsledku toho sú parametre dosiahnuté kotlami v laboratórnych podmienkach dosiahnuteľné bez konštantného nastavenia aj v reálnych pracovných podmienkach. Po každom kilograme spáleného paliva sa algoritmus zlepšuje. Podobné riešenia sa dlhodobo používajú v automobilovom priemysle.



**Estyma Fuzzy Logic 3** Tretia verzia algoritmu regulácie výkonu horáku založeného na eco funkcii. Po čase sa horák nastaví do optimálnych parametrov na základe vyhodnotenia prevádzky. Vhodnou reguláciou výkonu horáka je udržiavanie kontinuity spaľovania, čo zabezpečí vysokú teplotu v spaľovacej komore. Vysoká teplota v komore zaručuje úplné spaľovanie, nízku emisiu a vysokú účinnosť.



## Bezdrôtová línia zariadení **RG**



Vymeňte inštaláciu kábla za bezdrôtové zariadenia spoločnosti Estyma. Všetko, čo potrebujete, je jedna RadioGateway vďaka ktorej do systému je možné pridať ďalšie bezdrôtové zariadenia. V ponuke sú snímače teploty, izbové regulátory a snímač vonkajšej teploty.

Bezdrôtové zariadenia sa používajú na rádiovú komunikáciu, sú to vysoko výkonné a spoľahlivé vysielacie a prijímače S2LP, od Európskej spoločnosti STMicroelectronics. Vďaka tomu sme dosiahli veľmi nízku spotrebu energie s vynikajúcimi výsledkami. Okrem toho je možné skontrolovať stav batérie každého bezdrôtového zariadenia v regulácii kotla.

Veľký rozsah zariadení a schopnosť kontrolovať silu signálu už vo fáze montáže eliminuje problémy s bezdrôtovou komunikáciou.

### Výhody systému

- ✓ **Jednoduchá inštalácia a použitie**  
Spárovanie bezdrôtových zariadení s Radio Gateway je jednoduché, stačí stlačiť dve tlačidlá
- 📶 **Veľký dosah**  
Do 50 m vo vnútri budovy, do 500 m na otvorenom priestranstve.
- 🔋 **Dlhá výdrž batérie**  
Minimálne 7 rokov pre CTZ RG.
- ☁️ **Odolnosť voči najhorším poveternostným podmienkam.**  
CTZ RG - IP55.
- 📶 **Možnosť kontroly intenzity rádiového signálu bezdrôtových zariadení v riadiacej jednotke Igneo Touch.**

# Regulátor kotla *SELECT i CARBO Color*

## Regulátor kotlov so šnekovým podávačom paliva

Regulátor kotla **SELECT** a **CARBO COLOR** je moderné zariadenie určené na ovládanie kotla ústredného kúrenia, ktoré sa vyznačuje prehľadným užívateľským rozhraním s grafickým displejom, intuitívnou a ľahkou obsluhou, vysokou nezávadnosťou a kvalitou prevedenia.



## REALIZOVANÉ FUNKCIE

- PID algoritmus umožňuje moduláciu výkonu kotla.
- Funkcia počasia - zvyšuje pohodlie prevádzky automatickým nastavením teploty vykurovacích okruhov k vonkajšej teplote.
- Zabudované hodiny - umožňujú každodenné ovládanie poklesu teploty v obvodoch, čo spôsobuje úspornejšie vykurovanie
- Indikátor množstva paliva - v spolupráci s NANO umožňuje menej časté návštevy kotolne.
- Ochrana spiatocky - zabezpečuje dlhšiu životnosť kotla.
- Ovládanie plnenia zásobníka teplej úžitkovej vody - regulátor automaticky udržuje teplotu zásobníka TUV na úrovni nastavenej používateľom.
- Priorita plnenia TUV - funkcia umožňuje rýchlejší ohrev zásobníka TUV.
- Ovládanie dvoch obvodov so zmiešavacími ventilmi.
- Presné ovládanie sily vzduchu - rozsah plného nastavenia od 0 do 100% s rozlíšením 0,1%.
- Spolupráca s dvoma konvenčnými izbovými termostatmi - práca s termostatom zvyšuje hospodárnosť kotla, chráni dom pred príliš vysokou teplotou a vypnutím čerpadla ústredného kúrenia znižuje spotrebu elektrickej energie.
- Spolupráca s NANO - pokročilý izbový termostat a diaľkový ovládací panel kotla.

## Izbový termostat

### NANO ONE



### Izbový termostat NANO COLOR



Udržiavanie nastavenej izbovej teploty – termostat vysiela signály na dosiahnutie požadovanej teploty v miestnosti na pripojený regulátor. Zmena režimu prevádzky jedným tlačidlom - veľmi jednoduchým spôsobom prepínanie vykurovania medzi prevádzkovými režimami.

Jednorazové vykurovanie TUV - je možné spustiť po dobu 30 minút kedykoľvek vykurovanie TUV na komfortnú teplotu.

Nastavenie požadovanej teploty UK - digitálne pripojenie umožňuje nastaviť požadovanú teplotu UK tak, aby bola udržaná požadovaná teplota v miestnosti

Zobrazenie teploty UK a zásobník TUV - termostat pripojený cez digitálne rozhranie umožňuje odčítať aktuálnu teplotu systému UK a zásobníka TUV.

Signalizácia alarmov - digitálne pripojenie umožňuje signalizáciu poplachu ktoré sa objavujú na pripojenom regulátore.

Zabudované hodiny - umožňuje reguláciu teploty v 24-hodinovom a týždennom cykle. Bezdrôtová digitálna komunikácia (len NANO RADIO).

## Akciové balíčky pre kotly BIO - káblová verzia

### Balík KOMFORT

Sada obsahuje: Izbový regulátor VIDE room a internetový modul VIDE Net.

VIDEroom umožňuje ovládať všetky parametre kotla z miestnosti, v ktorej je nainštalovaný pomocou dotykového ovládača, ktorý súčasne vykonáva funkciu termostatu. Internetový modul VIDE NET umožňuje vzdialený prístup k aktuálnym informáciám o vykurovacom systéme a zmenu jeho parametrov prostredníctvom webovej stránky



### Balík KOMFORT PLUS

Sada obsahuje: Izbový regulátor VIDEroom, internetový modul VIDE Net a lambda sondu.

Balík COMFORT rozšírený o modul Lambda sondy ktorí meria množstvo kyslíka v spalinách. Vďaka sonde Lambda: je obmedzená emisia oxidu uhoľnatého do atmosféry, spotreba paliva sa zníži a predlžuje sa životnosť prvkov kotla.



### Balík PROFIT

Sada obsahuje: regulátor ťahu SMARTFLOW a lambda sondu.

Regulátor SMARTFLOW vo veľkej väčšine prípadov umožňuje prekonať negatívny vplyv atmosferických faktorov pri prevádzke kotla. Obmedzuje vplyv teploty vzduchu, atmosférického tlaku, sily a smeru vetra. V kombinácii so sondou Lambda umožňuje prístroj minimalizovať množstvo spáleného paliva a vylučovanie škodlivých emisií do atmosféry.



### Balík PREMIUM

Sada obsahuje: Izbový regulátor VIDEroom, internetový modul VIDE Net, SMARTFLOW regulátor ťahu a Lambda sondu.

Balík PREMIUM kombinuje maximálny komfort ovládania kotla, minimálne množstvo spaľovaného paliva a vylučovanie škodlivých emisií do atmosféry.





## Akciové balíčky pre kotly BIO - bezdrôtová verzia

### Balík GATEWAY

Zostava GATEWAY (prijímač) umožňuje bezdrôtovú komunikáciu medzi zariadeniami Estyma. Stačí jeden rádiogateway, vďaka ktorému je možné k systému pripojiť ďalšie bezdrôtové zariadenia. V ponuke sú snímače teploty, izbové regulátory a snímač vonkajšej teploty. Balíky GATEWAY spolupracujú iba s reguláciami **Igneo TOUCH**

### Balík GATEWAY 1

Zostava obsahuje: Radio Gateway (prijímač), snímač vonkajšej teploty, snímač izbovej teploty



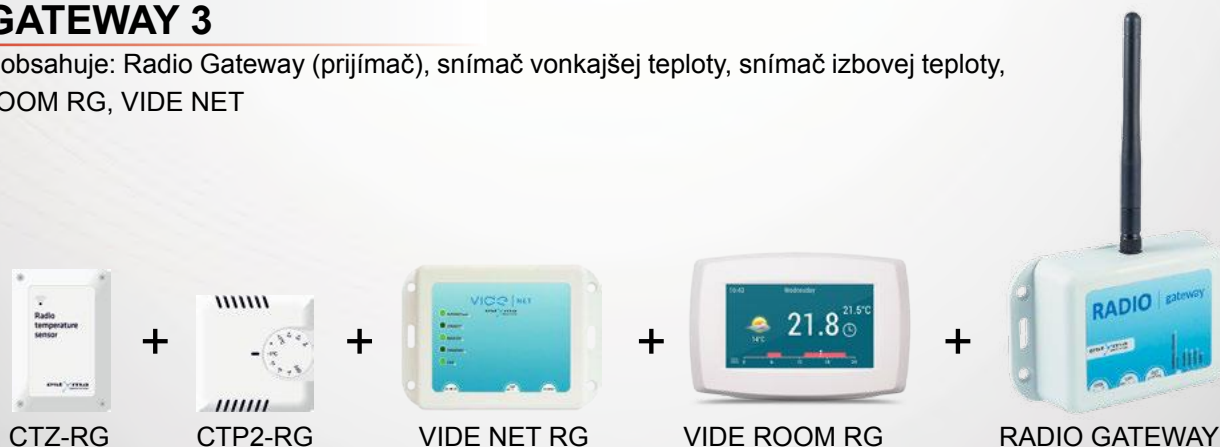
### Balík GATEWAY 2

Zostava obsahuje: Radio Gateway (prijímač), snímač vonkajšej teploty, snímač izbovej teploty, VIDE ROOM RG



### Balík GATEWAY 3

Zostava obsahuje: Radio Gateway (prijímač), snímač vonkajšej teploty, snímač izbovej teploty, VIDE ROOM RG, VIDE NET



## SMARTFLOW - regulátor ťahu komína

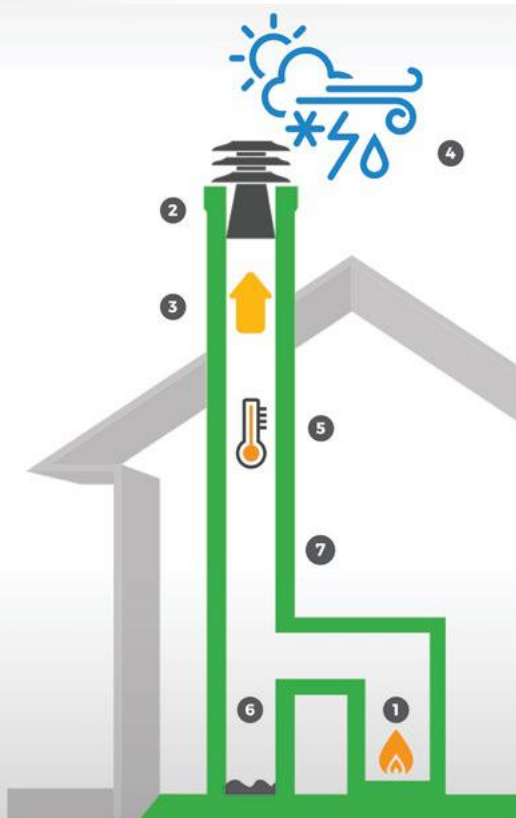
Regulátor SMARTFLOW je komínová násada, vhodná pre komíny ľubovoľného tvaru a prierezu. Je to tak trochu "strecha" komína, ochranný záver komína, ochrana straty ťahu.

Komínové násady SMARTFLOW sa používajú pre mnohé typy komínov - bez ohľadu na typ kotla, s výnimkou kondenzačného kotla. Uzáver na komín inštalujeme na horný koniec komína. Regulátor SMARTFLOW je nezávislý od vplyvu vonkajších poveternostných podmienok a optimalizuje prietok vzduchu a vypúšťanie spalín cez komín.

Bez ohľadu na typ použitého paliva správny prietok vzduchu v komíne zaisťuje, že komín sa rovnomerne ohrieva po celej jeho dĺžke, eliminuje účinok spätného chodu spalín a spaľovanie sa stáva nezávislé od aktuálnych poveternostných podmienok. Výsledkom je úspora paliva v niektorých prípadoch dokonca viac ako 40%! Cena, ktorú zaplatíme za vykurovanie, nemusí byť taká vysoká.



RC 14



### Regulátor komínového ťahu

## Ako to funguje?

#### VYKUROVACIE SYSTÉMY S REGULÁTOROM

- 1 UŠETRENIE AŽ 40% PALIVA
- 2 ZNÍŽENIE ŠKODLIVÝCH EMISÍ O VIAC AKO 70%
- 3 ELIMINOVANÝ SPÄTNÝ TOK SPALÍN
- 4 VYKUROVACÍ SYSTÉM BEZ VPLYVOV POČASIA
- 5 VZRAST TEPLoty KOMÍNA PO CELEJ DĹŽKE
- 6 REDUKCIA KONDENZÁTU O VIAC AKO 80%
- 7 ZREDUKOVANÁ ERÓZIA KOMÍNA



REDUKUJE

škodlivé emisie do 70%



ZARUČENÁ

až 5 ročná záruka

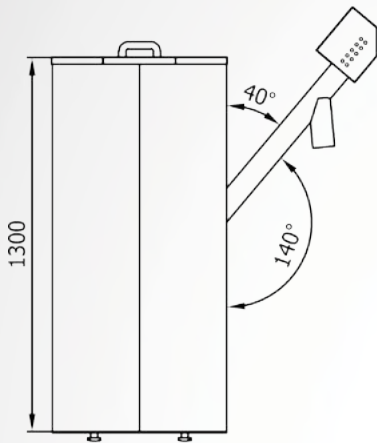


UŠETRÍTE

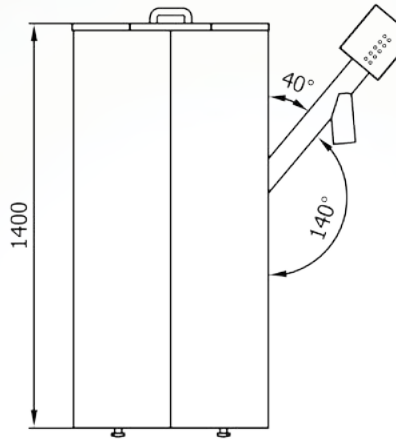
viac ako 40% paliva

# Rozmery kotla zásobníkv BIO

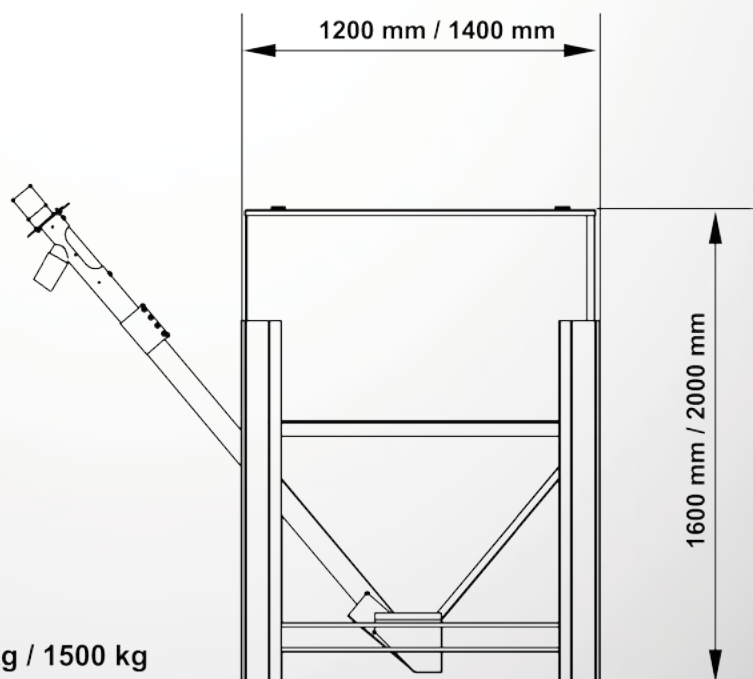
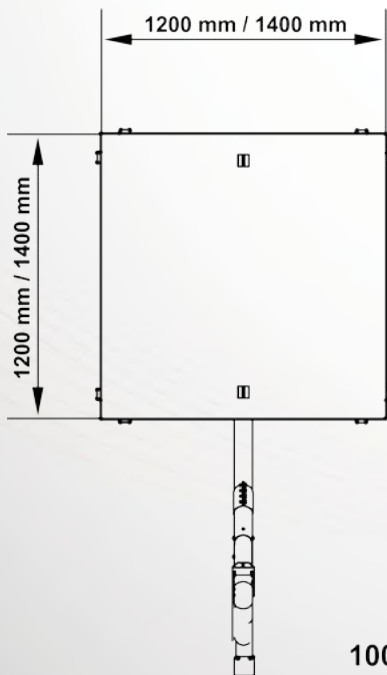
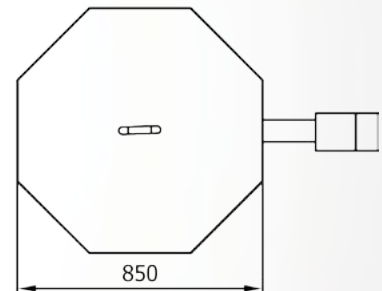
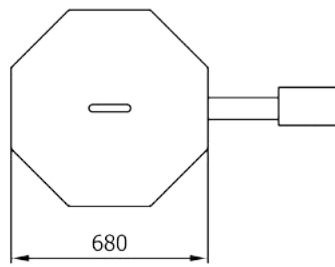
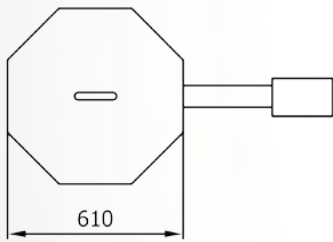
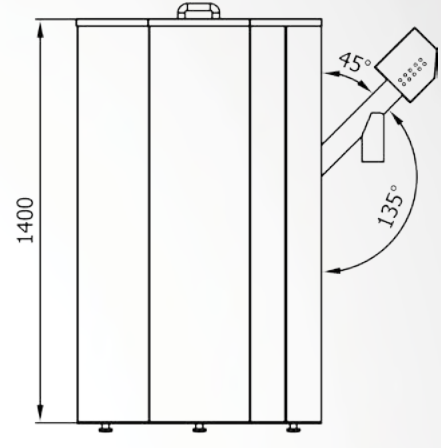
ZÁSOBNÍK  
240 l.



ZÁSOBNÍK  
340 l.



ZÁSOBNÍK  
500 l.



1000 kg / 1500 kg



# TEKLA<sup>®</sup>.sk



Sledujte **TEKLA** Slovakia na :

## TEKLA SK

Ulica Železničná 191/26B  
984 01 Lučenec  
info@tekla.sk

## Obchod a predaj:

+421 945 507 948  
josef.zabka@tekla.sk

## Technická podpora:

+421 908 604 942  
servis@tekla.sk



Autorizovaný predajca kotlov TEKLA