

**TEPELNÉ ČERPADLO
VZDUCH / VODA**

TEKLA

**S REGULÁCIOU
TEKLA THERM**

**Stavebná pripravenosť pre vonkajšiu
jednotku TEKLA AIR**



<u>1.</u>	Vysvetlenie symbolov, platnosť dokumentácie	1
1.1	Použité symboly	1
1.2	Platnosť dokumentácie	1
<u>2.</u>	Technické údaje	2
<u>3.</u>	Rozmerový výkres tepelného čerpadla	2
<u>4.</u>	Miesto inštalácie vonkajšej jednotky	3
4.1	Základ pod tepelné čerpadlo.....	4
4.2	Odvod kondenzátu	6
<u>5.</u>	Prestupy k vonkajšej jednotke.....	7
<u>6.</u>	Technická miestnosť.....	7
<u>7.</u>	Príprava elektrickej prípojky.....	7
7.1	Silové pripojenie.....	7
<u>8.</u>	Odkazy a kontakty	8

1. Vysvetlenie symbolov, platnosť dokumentácie

1.1 Použité symboly



Dôležité informácie nezahŕňajúce ohrozenie človeka alebo materiálnych hodnôt sú označené bielym písmenom aj v modrom krúžku. Od textu sú ohraničené čiarami nad a pod textom



Výstražné pokyny v texte sú označené výstražným červeným trojuholníkom s bielym výkričníkom a ohraničené rámčekom

1.2 Platnosť dokumentácie

Pokyny uvedené v tejto dokumentácii platia pre modely tepelného čerpadla TEKLA PRO® vzduch/voda s reguláciou TEKLA THERM s verziou sw 140.1x a 140.2x.

Pri nedodržaní týchto pokynov počas inštalácie, prevádzky a údržby prestávajú platiť povinnosti spoločnosti TEKLA SLOVAKIA, s. r. o. vyplývajúce zo záručných podmienok.

TEKLA SLOVAKIA, s. r. o. si vyhradzuje právo na zmeny súčastí dokumentácie a špecifikácií bez predchádzajúceho oznámenia.

© 06.04.2022 TEKLA SLOVAKIA s. r. o.

2. Technické údaje

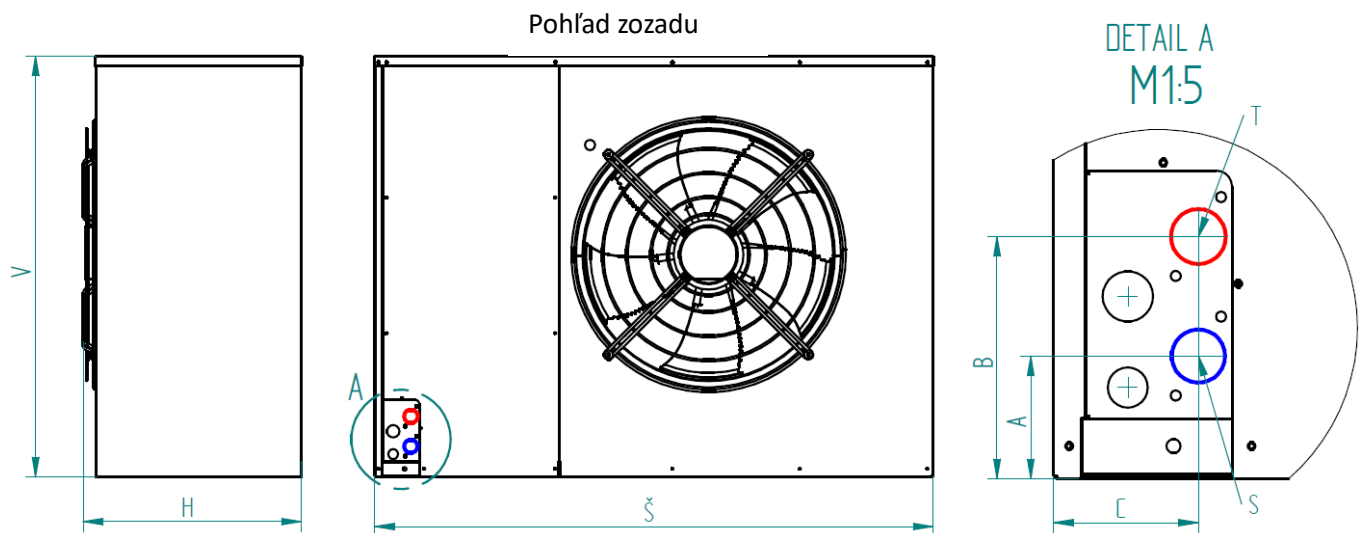
Tabuľka 1: Technické údaje

Model	AIR-N	AIR-R
Prívodný napäťový kód; istenie *) **	3~N/PE/400V/50Hz; B16A	3~N/PE/400V/50Hz; B20A
Maximálny prúd [A]	13	12
Nábehový prúd [A]	5	5
Stupeň krytia vonkajšej jednotky	IP44	IP44

*) dodržujte miestne predpisy

**) môže sa líšiť v závislosti od bivalentných zdrojov

3. Rozmerový výkres tepelného čerpadla



Obrázok 1: Rozmerový výkres tepelného čerpadla

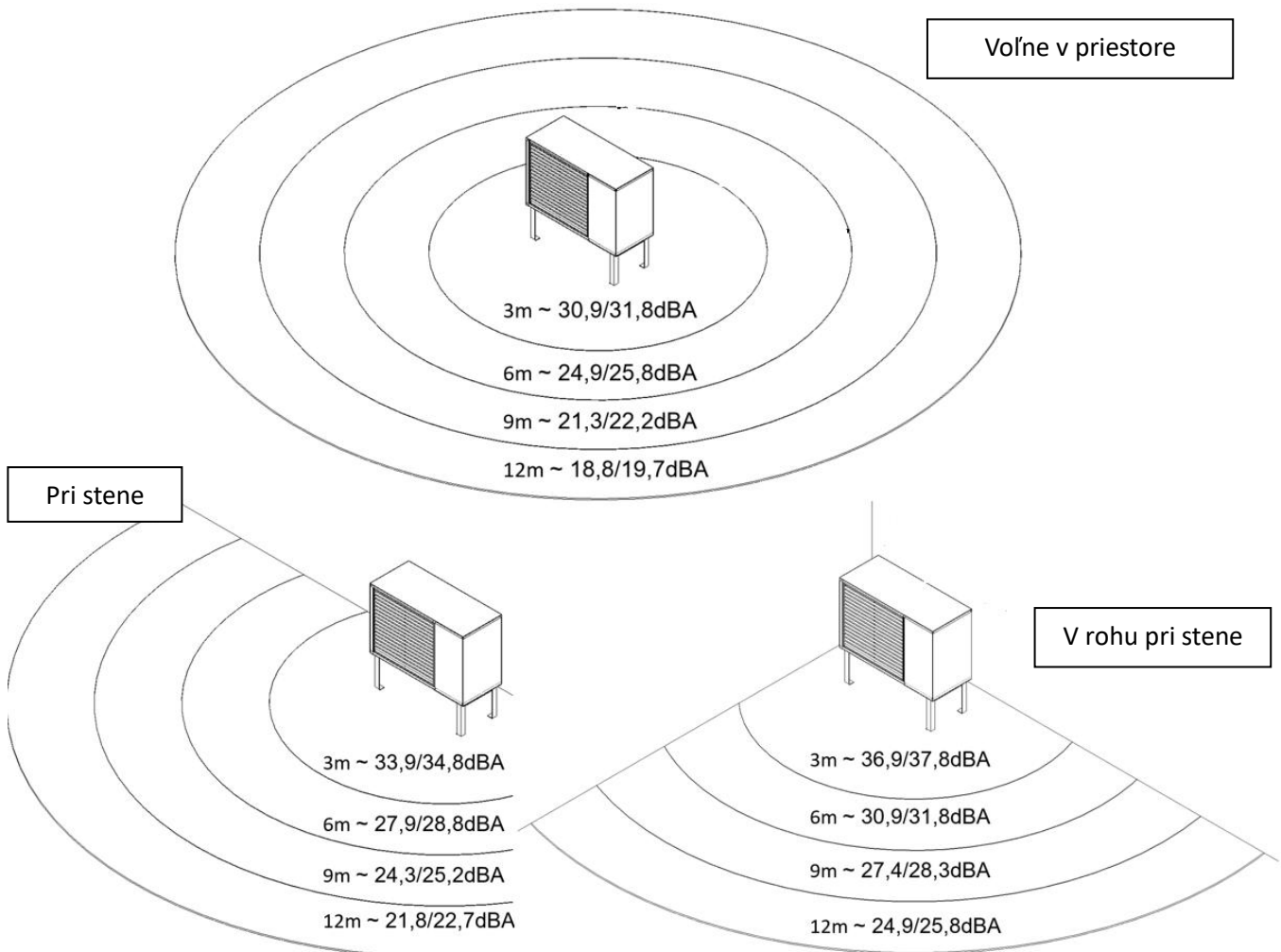
Tabuľka 2: Rozmerový výkres

Typ	AIR-N	AIR-R
V [mm]	730	1070
Š [mm]	1127	1426
H [mm]	498	557
A [mm]	107	78
B [mm]	183	154
C [mm]	82	92
T -teplá voda	G1" DIN ISO 228	G1" DIN ISO 228
S - studená voda	G1" DIN ISO 228	G1" DIN ISO 228

4. Miesto inštalácie vonkajšej jednotky

Pre všetky vykonávané práce platí:

- ✓ Je nutné dodržiavať mieste platné predpisy, bezpečnostné a zákonné predpisy, nariadenia a smernice.
- ✓ Rešpektujte hlukové údaje vid' Obrázok 2



Obrázok 2: Akustický tlak

Hodnoty akustického tlaku sú zapísané v tomto poradí – AIR-N / AIR-R.

Tepelné čerpadlá umiestnené na voľnom priestranstve musia byť usporiadané tak, aby sa vylúčil únik chladiva do budovy alebo do miest, kde môžu byť ohrozené osoby a majetok. Chladivo nesmie mať možnosť unikať do akéhokoľvek otvoru na prívod čerstvého vzduchu pri vetraní, dverného vchodu, padacích dverí alebo podobných otvorov v prípade úniku. Tam, kde je zhotovený prístrešok pre komponenty chladiaceho zariadenia, umiestnených na voľnom priestranstve, musí byť prirodzené alebo nútené vetranie.

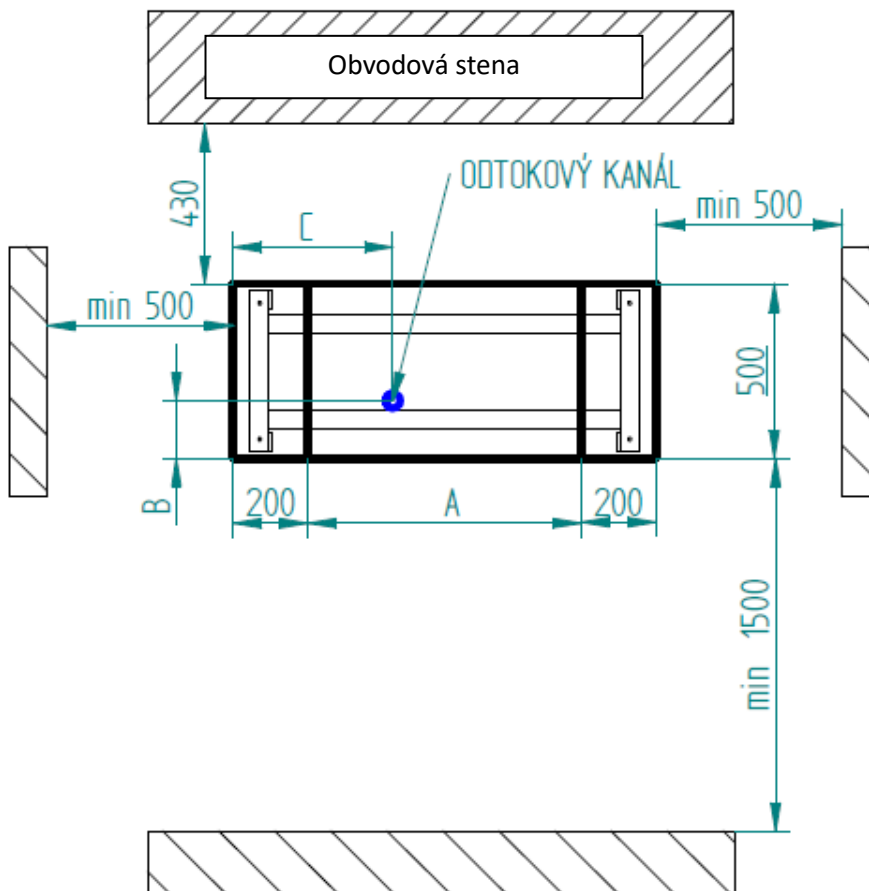
4.1 Základ pod tepelné čerpadlo

Vo vonkajšom priestore v blízkosti budovy musí byť vybudovaný **nosný, pevný a vodorovný základ** (pozri Obrázok 3 a Obrázok 4). Na tento základ bude umiestnená "stolička" (je samostatnou položkou dodávky tepelného čerpadla), ku ktorej bude pripevnená vonkajšia jednotka tepelného čerpadla.

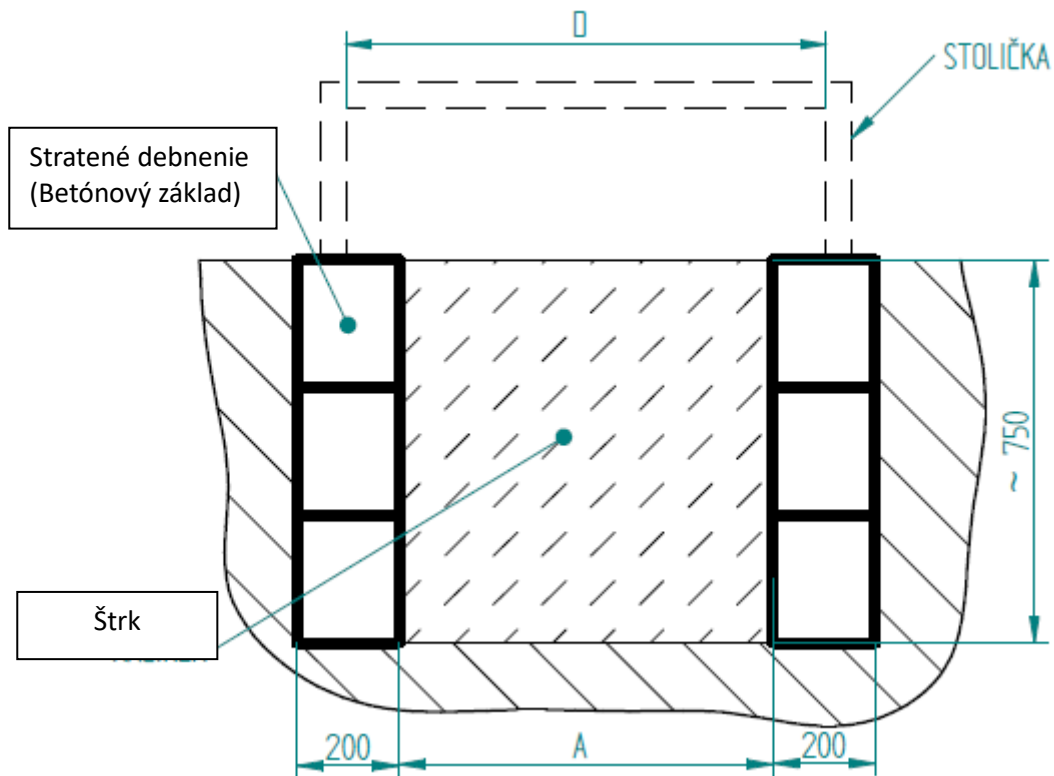
Spodný okraj vonkajšej jednotky musí byť umiestnený vo výške priemernej snehovej pokrývky v danej oblasti, minimálne 200 mm nad zemou. Neodporúča sa umiestňovať tepelné čerpadlo v blízkosti miestností s požiadavkou na nízku hladinu hluku, napr. vedľa spálne. Uistite sa, že vonkajšia jednotka nebude rušiť susedov. Odtok kondenzátu je riešený pomocou rúry HT40(nie je súčasťou dodávky).

Tabuľka 3: Základ pod tepelné čerpadlo

Typ	AIR-N	AIR-R
A	750	1050
B	170	160
C	435	560
D – kotviaci rozmer	950	1240



Obrázok 3: Pohľad zhora



Obrázok 4: Rez strateným debnením



Neumiestňujte jednotku na veterné miesta, kde by boli vystavené priamym poryvom silného vetra. Takéto umiestnenie znižuje výkon ventilátora, čím zhoršuje účinnosť tepelného čerpadla a predlžuje čas odmrazovania výparníka. Pri inštalácii do miesta vystaveného pôsobeniu vetra je potrebné zamedziť tomu, aby vietor výrazne ovplyvňoval chod ventilátora.


Zaistite, aby nad vonkajšou jednotkou bolo minimálne 200-300 mm priestoru. Stolička pod čerpadlo je vysoká 350 mm.



Pokiaľ sa vonkajšia časť tepelného čerpadla nachádza pod šikmou strechou, musí byť nad tepelným čerpadlom inštalovaná strieška zabraňujúca mechanickému poškodeniu zariadenia pádom snehu, cencúľov, trvalého stekania väčšieho množstva vody a pod.



Na výstupe vzduchu tepelného čerpadla sa teplota vzduchu pohybuje o cca 5 ° C pod okolitou teplotou, okolie preto môže byť namrznuté a klzké. Tepelné čerpadlá preto inštalujte tak, aby výfuk vzduchu nevyúsťoval do peších komunikácií.

- ✓ Strana sania a strana výfuku vzduchu musí byť voľná
- ✓ Vzduch by nemal fúkať na chodníky, terasy a múry
- ✓ Inštalácia v priehlbine nie je doporučovaná z dôvodu zhoršenia výmeny vzduchu v okolí tepelného čerpadla
-  ✓ Z dôvodu minimalizácie odrazov hluku spôsobeného tepelným čerpadlom a zlepšenia prúdenia vzduchu v okolí výparníka nie je vhodné inštalovať tepelné čerpadlo do výklenkov, kútov stien alebo medzi steny
- ✓ Základ pre tepelné čerpadlo musí byť vodorovný

4.2 Odvod kondenzátu

V prípade dodržania odporúčaného prevedenia základu pod vonkajšiu jednotku tepelného čerpadla je zaistený odvod kondenzátu vzniknutého na výparníku do podlažia a minimalizovaná námraza v okolí tepelného čerpadla (viď Obrázok 5). V prípade odvodu kondenzátu do kanalizácie je nutné vybaviť celú trasu odvodu odporovým káblom.



Obrázok 5: Ukážka prevedenia základu pre tepelné čerpadlo

5. Prestupy k vonkajšej jednotke



Priechodky obalte minerálnou vatou ev. otvor okolo priechodky inak utesnite (napr. molitanom). Nepoužívajte montážnu penu, ktorá po zatvrdnutí prenáša vibrácie z vonkajšej jednotky!

Pre pripojenie vonkajšej jednotky k časti zariadenia umiestnenej vo vnútri vykurovaného objektu je nutné preraziť prestup s priemerom **120mm**.

6. Technická miestnosť

Technická miestnosť, kde bude umiestnená vnútorná časť tepelného čerpadla, musí byť dostatočne priestranná a suchá. Teplota vzduchu sa musí pohybovať v rozmedzí 10°C – 35°C, relatívna vlhkosť vzduchu by nemala trvalo presahovať 70%. **Vývody káblov a hydraulického pripojenia smerujú dole, preto je nutné mať ďalšie voľné miesto pod ovládacou skriňou, prípadne pod hydromodulom.**

7. Príprava elektrickej prípojky

Pred inštaláciou tepelného čerpadla TEKLA AIR **objednávateľ zaistí** komunikačný kábel **JYTY-O 2x1** z rozvodnej skrine alebo z vnútornej jednotky, k izbovej jednotke **RCM2-1** v referenčnej miestnosti.

Objednávateľ ďalej zaistí ethernetový kábel **UTP 5E** na pripojenie rozvádzača či vnútornej jednotky tepelného čerpadla k PC, príp. internetu. Pripojenie bude slúžiť na monitorovanie chodu tepelného čerpadla a na možnosť zmeny parametrov vykurovania.

Objednávateľ ďalej privedie k rozvodnej skrini či vnútornej jednotke (viď priloženú schému) kábel **CYKY J 3x1,5**, ktorého nulový vodič (N, modrý) bude spínaný signálom HDO.

7.1 Silové pripojenie

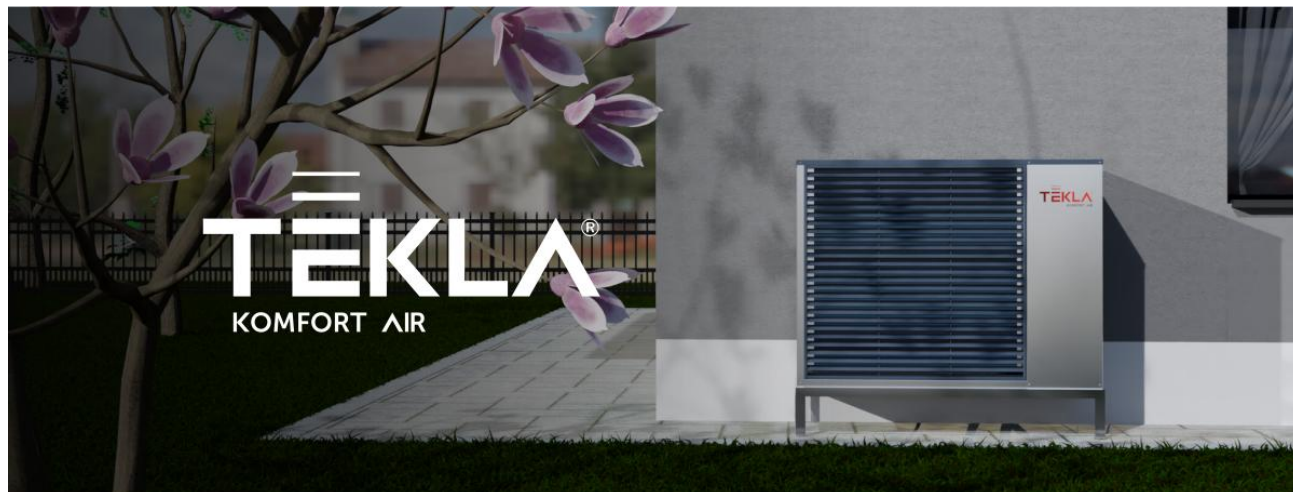
Objednávateľ zaistí hlavný prívodný kábel pre tepelné čerpadlo a jeho istenie navrhne inštalačná firma podľa zvoleného výkonnostného variantu tepelného čerpadla.

Podľa zvoleného výkonnostného variantu Vám bude zaslaná zodpovedajúca schéma.

Všetky akumulčné nádoby aj zásobníky TÚV musia byť elektricky pospájané so uzemňovacím vodičom (PE).

8. Odkazy a kontakty

V prípade problémov s internetovým pripojením kontaktujte servis – na stránkach firmy TEKLA Slovakia s.r.o.

**TEKLA Slovakia, s.r.o.**

Ulica Železničná 191/26B
984 01 Lučenec
e-mail: info@tekla.sk

www.tekla.sk

**SERVIS:**

Tel. : 0917 106 686
e-mail. : servis@tekla.sk