

TĚKLA[®] CLASSICO

SK

**Návod k inštalácii
obsluhy a údržbe.**

Kotol na tuhé palivá s ručným prikladaním



www.tekla.sk

Dámy a páni

Ďakujeme, že ste si vybrali kotol zo série CLASSICO.

Prosíme vás, aby ste si našli chvíľu na prečítanie tohto návodu na použitie. To vám umožní lepšie poznanie kotla a uľahčí pochopenie jeho prevádzky. Prispôsobenie sa tomu, čo je v ňom obsiahnuté, požiadavky, odporúčania a rady vám umožnia mať dlhodobú, bezproblémovú a hlavne bezpečnú prevádzku kotla.

Záručný list a správu o inštalácii a spustení kotla je potrebné zaslať späť do dvoch týždňov od dátumu inštalácie kotla, nie však dlhšie ako tri mesiace od dátumu nákupu.

Informácie obsiahnuté v tejto publikácii boli správne v čase tlače. Kvôli potrebe neustály vývoj, vyhradujeme si právo kedykoľvek zmeniť špecifikácie, dizajn alebo vybavenie bez upozornenia
oznámenie bez toho, aby v tomto smere vyvodzoval akúkoľvek zodpovednosť. Zodpovednosť za prípadné chyby a opomenutia je vylúčená.

Obsah

1 URČENÉ POUŽITIE KOTLA.....	4
2 PALIVO	4
3 KOTLE SÉRIE CLASSICO - POPIS, ROZMERY A TECHNICKÉ ÚDAJE.....	5
4 INFORMÁCIE O EKODIZAJNE.....	9
5 ES VYHLÁSENIE O ZHODE.....	13
6 VYBAVENIE KOTLOV SÉRIE CLASSICO	13
7 UMIESTNENIE A INŠTALÁCIA V KOTOLNI.....	14
8 ODPORÚČANÁ SCHÉMA ZAPOJENIA KOTLA.....	17
9 MANIPULÁCIA A PREVÁDZKA	18
9.1. Spustenie kotla	18
9.2. Rozpálenie a vyhasnutie kotla Classico:	19
9.3. Prevádzka kotla Classico	21
9.4. Údržba a čistenie	21
10 APLIKÁCIA OCHRANY VRATNOSTI (antikondenzačné ventily).....	22
11 NÁVOD NA DEMONTÁŽ KOTLA	23
11 ZÁRUČNÉ PODMIENKY A ZODPOVEDNOSŤ ZA ŠKODY	24
12 INFORMAČNÁ DOLOŽKA PRE UŽÍVATEĽOV KOTLOV	27
13 NESPRÁVNA PREVÁDZKA KOTLA	28
ZÁRUČNÝ LIST (POUŽÍVATEĽA).....	30
ZÁRUČNÝ LIST (VÝROBCU)	32
PROTOKOL O SPUSTENÍ KOTLA Č.	34
PROTOKOL REKLAMAČNÝ	35

1 URČENÉ POUŽITIE KOTLA

Oceľové kotly CLASSICO sú určené na spaľovanie tuhých palív. Dodržiavanie požiadaviek a odporúčaní a informácie obsiahnuté v tejto príručke vám pomôžu vyhnúť sa problémom pri ich používaní.

Výhody kotlov:

- jednoduchá a rýchla obsluha a údržba,
- ekonomická prevádzka, nízka spotreba paliva,
- nízka hladina škodlivých látok vo výfukových plynoch,
- vysoká účinnosť,
- dlhá životnosť výmenníka a všetkých ostatných dielov vďaka kvalite použitých materiálov,
- pokročilá výrobná technológia,

Symbody, značky zobrazené na kotly:



Pozor na horúce povrchy,




poklop otvorený - zatvorený



Pred použitím kotla si prečítajte návod na obsluhu. Záruka platí len na území Slovenska. Používajte palivá so správnym obsahom vlhkosti. Kotel prevádzkujte na nominálny výkon, zabezpečte teplotu spiatocky. Postarajte sa o vetranie v kotolni.

2 PALIVO

KOTOL	PALIVO
Classico (kotel s ručným nakladaním)	Drevo, pelety
PARAMETRE PALIVA	
	Drevo s nasledujúcimi parametrami: <ul style="list-style-type: none">• vlhkosť max. 20%,• výhrevnosť: min 15- 18 MJ/kg,• priemer guľatiny Ø 40 až 120,• dĺžka guľatiny ≤ 350 mm



Kotly vyrábané spoločnosťou TEKLA nie sú určené na spaľovanie odpadu.

Palivo sa musí skladovať na suchom, dobre vetranom mieste.

Používanie vlhkého paliva môže spôsobiť nahromadenie dechtu v kotle a potrubí dymovodu, ktorý si vyžaduje častejšie čistenie a môže viesť k požiaru.

Spaľovanie nevysušeného vlhkého dreva znižuje jeho výhrevnosť, čo má za následok

zvýšenie spotreby paliva a zníženie výkonu kotla!

Skúsenosti ukazujú, že optimálne vysychanie dreva prebieha prirodzene

pre guľatinu z tvrdého dreva po troch rokoch.

Použitie vlhkého alebo nevhodného paliva spôsobuje koróziu ocele

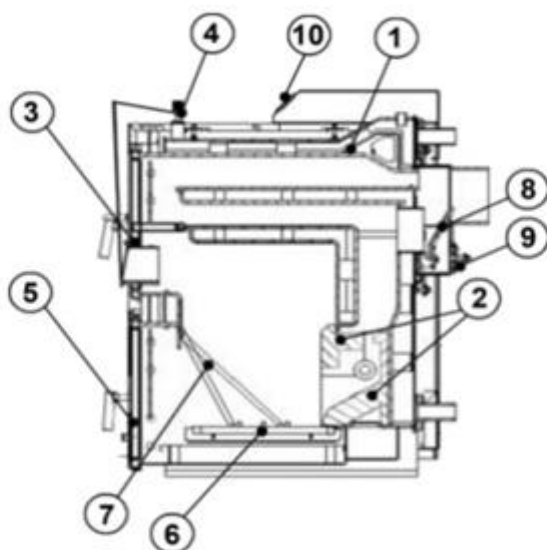
dielov kotla a môže dôjsť k strate záruky na tieto diely.

3 KOTLE SÉRIE CLASSICO - POPIS, ROZMERY A TECHNICKÉ ÚDAJE

Kotly CLASSICO sú zvarané konštrukcie vyrobené z ocelového plechu hrúbky 8÷4 mm. Spaľovanie paliva prebieha v spodnej časti spaľovacej komory na liatinovom rošte. V zadnej časti spaľovacej komory sú umiestnené betónové katalyzátory. Palivo potrebné na spaľovanie sa nakladá cez horné dvierka a jeho množstvo je obmedzené liatinovým šikmým roštom. Vzduch potrebný na spaľovanie sa privádza cez prívod vzduchu v horných dvierkach (primárny vzduch) a prívod vzduchu v spodných dvierkach (sekundárny vzduch). Množstvo primárneho vzduchu sa reguluje nastavením v rámci regulátora. Množstvo sekundárneho vzduchu sa reguluje vhodným nastavením zástrčky prívodu sekundárneho vzduchu. Pravidelné čistenie výmenníka sa vykonáva cez dvierka. Pre zníženie tepelných strát je výmenník chránený tepelnou izoláciou. Vonkajší plášť je vyrobený z práškovo lakovaného ocelového plechu. Kotly série Classico spĺňajú požiadavky 5. emisnej triedy podľa EN-303-5. Túto triedu spĺňajú pri prevádzke s menovitým výkonom. Ak je menovitý výkon vyšší ako priama potreba zariadenia a inštalácie na teplo, je potrebný odvod prebytočného tepla do akumuláčnej nádrže. Keď je nádrž plne prehriata, kotol sa vypne a dochádza k vykurovaniu teplom z akumuláčnej nádrže. Po vyčerpaní tepla v zásobníku sa kotol reštartuje. Akumulačná nádrž zabezpečuje tepelnú pohodu a zároveň kvalitnú prevádzku kotla. Rozmery akumuláčnej nádrže je potrebné určiť na základe výkonu kotla a použitého paliva.



Kotly série CLASSICO vyžadujú dohľad a servis užívateľa. Pre zabezpečenie dlhej a bezporuchovej prevádzky zariadenia sa oboznámte s jeho obsluhou, nastavením a podmienkami pre jeho optimálnu prevádzku.



Kotol sa skladá z nasledujúcich častí a ovládacích prvkov:

1. Teleso kotla.
2. Súprava armatúr spaľovacej komory.
3. Nakladacie dvierka s primárnou tlmivkou spaľovacieho vzduchu.
4. Regulátor sýtiča primárneho vzduchu.
5. Dvierka popolníka s regulátorom sekundárneho vzduchu.
6. Rošt kotla
7. Šikmý posuvný rošt.
8. Skratovacia klapka.
9. Kryt na čistenie dymovej trysky.
10. Termomanometer


Regulátor škrtenia primárneho vzduchu slúži na nastavenie požadovanej teploty vody v kotly jej obmedzenie maximálnej hodnoty. Regulátor sekundárneho vzduchu (spolu s regulátorom primárneho vzduchu) slúži na riadenie prívodu vzduchu do kotla. Nakladacie dvierka slúžia na plnenie kotla palivom. Vo vychladnutom stave sa tento otvor používa na čistenie. Teplomér s manometrom informuje o teplote a tlaku vody v bojleri.


Tabuľka 2 Parametre pre drevo


PARAMETRE PRE DREVO						
Parameter	SI	CLASSICO 14	CLASSICO 18	CLASSICO 24	CLASSICO 30	
Nominálny výkon	kW	14	19	24	28	
Účinnosť	Menovitý výkon	%	89,6	89,5	89,6	89,7


Sezónna účinnosť		%	79	77	78	78
Sezónne emisie	PM	Mg/m ³	9	12	14	16
	OGC		10	13	28	40
	CO		386	519	605	676
	NO _x		169	164	155	147
Typ paliva		-	drevo			
Spotreba paliva	Menovitý výkon	Kg/h	3,8	4,8	5,8	6,8
Horľavosť (menovitý výkon)		h	ok 3 h			
Teplota spalín	Menovitý výkon	°C	160-220	160-220	160-220	150-210
Trieda kotla		-	5			
Trieda energetickej účinnosti		-	A+			
Faktor EEI		-	116	114	114	114
Hmotnosť kotla		kg	377	388	388	442
Vykurovacia plocha kotla		m ²	1,8	2,1	2,1	2,5
Objem vody		dm ³	55	70	70	80
Požadovaný ťah komína		Pa	16	16	20	25
Rozmery kotla	Šírka	mm	620	620	620	620
	Hĺbka	mm	950	1 000	1 000	1 100
	výška	mm	1 110	1 100	1 110	1 100
Priemer výstupu výfuku		mm	159			
Rozmery nakladacieho otvoru		mm	155x360			
Maximálny pracovný tlak vody		bar	1,5			
Skupina tekutín		-	2- voda			
Odporúčaná prevádzková teplota vykurovacej vody		°C	65-85			
Maximálna prevádzková teplota vykurovacej vody °C		°C	90			
Minimálna teplota vratnej vody do kotla		°C	50			
Prípustná hladina vykurovacieho média		m	15			
Poistný ventil		bar	1,5			
Prípojky kotla na vykurovanie a vratnú vodu		Js	G 2“			
Odpor prietoku vody kotlom		mbar	25-30			
Hmot.prietok výfuk.plynov	Menovitý výkon	g/s	9	13	15	16

4 INFORMÁCIE O EKODIZAJNE

		Požiadavky na informácie v súlade s prílohou č. 2 k Nariadenie EÚ 2015/1189, ktorým sa dopĺňa smernica parlamentu Európskej únie a Rady 2009/125/ES					
Adresa		TEKLA Slovakia s.r.o., Gemerská cesta 4/7, 98401 Lučenec					
Identifikácia modelu		CLASSICO 14					
Spôsob podávania paliva		Ručné prikladanie Odporúčaná prevádzka s nádržou na teplú vodu pre domácnosť s minimálnou kapacitou 510 l.					
Kondenzačný kotol	NIE	Kogeneračný kotol na pevné palivo	NIE	Kombinovaný kotol	NIE		
Palivo		Odporúčané palivo	Iné vhodné palivo	η_s %	Emisie sezónneho vykurovania vnútorných priestorov mg/m ³		
Drevené polená, obsah vlhkosti $\leq 20\%$		ÁNO		79	9	10	386
Drevná štiepka, obsah vlhkosti 15 - 35 %			NIE				
Drevná štiepka, obsah vlhkosti $> 35\%$			NIE				
Lisované drevo vo forme peliet alebo brikiet			NIE				
Piliny, obsah vlhkosti $\leq 50\%$			NIE				
Iná drevná biomasa			NIE				
Nedrevná biomasa			NIE				
Čierne uhlie			NIE				
Hnedé uhlie (vrátane brikiet)			NIE				
Koks			NIE				
Antracit			NIE				
Brikety zo zmesi fosílnych palív			NIE				
Iné fosílné palivá			NIE				
Brikety zmes biomasa+fos.paliv30-70%			NIE				
Iná zmes biomasy a fosílnych palív			NIE				
Vlastnosti pri prevádzke iba s preferenčným palivom							
Parameter	Symbol	Hodnota	J.m.	Parameter	Symbol	Hodnota	J.m.
Vytvorené úžitkové teplo				Využitelná účinnosť			
Pri menovitom tepel.výkone	P _n	14	kW	Pri menovitom tepel.výkone	η_n	88,7	%
Pri 30 % men.výkone	P _p	-	kW	Pri 30 % men.výkone	η_p	-	%
Pre kogeneračné kotly na tuhé palivá: elektrickej účinnosti				Spotreba elektriny pre vlastnú potrebu			
Pri menovitom tepelnom výkone	$\eta_{el,n}$	N A,	%	Pri menovitom tepelnom výkone	El _{max}	-	kW
				Pri 30 % men.výkone		-	kW
				Sekundárne zariadenia na zníženie emisií, kde je to vhodné		-	kW
				Pohotovostný režim	PB _{sb}	-	kW

		Požiadavky na informácie v súlade s prílohou č. 2 k Nariadenie EÚ 2015/1189, ktorým sa dopĺňa smernica parlamentu Európskej únie a Rady 2009/125/ES					
Adresa		TEKLA Slovakia s.r.o., Gemerská cesta 4/7, 98401 Lučenec					
Identifikácia modelu		CLASSICO 18					
Spôsob podávania paliva		Ručné prikladanie Odporúčaná prevádzka s nádržou na teplú vodu pre domácnosť s minimálnou kapacitou 733 l.					
Kondenzačný kotol	NIE	Kogeneračný kotol na pevné palivo	NIE	Kombinovaný kotol	NIE		
Palivo		Odporúčané palivo	Iné vhodné palivo	η_s %	Emisie sezónneho vykurovania vnútorných priestorov mg/m ³		
Drevené polená, obsah vlhkosti $\leq 20\%$		ÁNO		77	12	13	519
Drevná štiepka, obsah vlhkosti 15 - 35 %			NIE				
Drevná štiepka, obsah vlhkosti > 35 %			NIE				
Lisované drevo vo forme peliet alebo brikiet			NIE				
Piliny, obsah vlhkosti $\leq 50\%$			NIE				
Iná drevná biomasa			NIE				
Nedrevná biomasa			NIE				
Čierne uhlie			NIE				
Hnedé uhlie (vrátane brikiet)			NIE				
Koks			NIE				
Antracit			NIE				
Brikety zo zmesi fosílnych palív			NIE				
Iné fosílné palivá			NIE				
Brikety zmes biomasa+fos.paliv30-70%			NIE				
Iná zmes biomasy a fosílnych palív			NIE				
Vlastnosti pri prevádzke iba s preferenčným palivom							
Parameter	Symbol	Hodnota	J.m.	Parameter	Symbol	Hodnota	J.m.
Vytvorené úžitkové teplo				Využitelná účinnosť			
Pri menovitom tepel.výkone	P _n	19	kW	Pri menovitom tepel.výkone	η_n	80,4	%
Pri 30 % men.výkone	P _p	-	kW	Pri 30 % men.výkone	η_p	-	%
Pre kogeneračné kotly na tuhé palivá: elektrickej účinnosti				Spotreba elektriny pre vlastnú potrebu			
Pri menovitom tepelnomvýkone	$\eta_{el,n}$	N A,	%	Pri menovitom tepelnom výkone	El _{max}	-	kW
				Pri 30 % men.výkone		-	kW
				Sekundárne zariadenia na zníženie emisií, kde je to vhodné		-	kW
				Pohotovostný režim	PB _{sb}	-	kW

		Požiadavky na informácie v súlade s prílohou č. 2 k Nariadenie EÚ 2015/1189, ktorým sa dopĺňa smernica parlamentu Európskej únie a Rady 2009/125/ES						
Adresa		TEKLA Slovakia s.r.o., Gemerská cesta 4/7, 98401 Lučenec						
Identifikácia modelu		CLASSICO 24						
Spôsob podávania paliva		Ručné prikladanie Odporúčaná prevádzka s nádržou na teplú vodu pre domácnosť s minimálnou kapacitou 510 l.						
Kondenzačný kotol	NIE	Kogeneračný kotol na pevné palivo	NIE	Kombinovaný kotol	NIE			
Palivo		Odporúčané palivo	Iné vhodné palivo	η_s %	Emisie sezónneho vykurovania vnútorných priestorov PM OGC CO NOx mg/m ³			
Drevené polená, obsah vlhkosti $\leq 20\%$		ÁNO		78	14	21	605	155
Drevná štiepka, obsah vlhkosti 15 - 35 %			NIE					
Drevná štiepka, obsah vlhkosti $> 35\%$			NIE					
Lisované drevo vo forme peliet alebo brikiet			NIE					
Piliny, obsah vlhkosti $\leq 50\%$			NIE					
Iná drevná biomasa			NIE					
Nedrevná biomasa			NIE					
Čierne uhlie			NIE					
Hnedé uhlie (vrátane brikiet)			NIE					
Koks			NIE					
Antracit			NIE					
Brikety zo zmesi fosílnych palív			NIE					
Iné fosílné palivá			NIE					
Brikety zmes biomasa+fos.paliv30-70%			NIE					
Iná zmes biomasy a fosílnych palív			NIE					
Vlastnosti pri prevádzke iba s preferenčným palivom								
Parameter	Symbol	Hodnota	J.m.	Parameter	Symbol	Hodnota	J.m.	
Vytvorené úžitkové teplo				Využitelná účinnosť				
Pri menovitom tepel.výkone	P _n	24	kW	Pri menovitom tepel.výkone	η_n	80,5	%	
Pri 30 % men.výkone	P _p	-	kW	Pri 30 % men.výkone	η_p	-	%	
Pre kogeneračné kotly na tuhé palivá: elektrickej účinnosti				Spotreba elektriny pre vlastnú potrebu				
Pri menovitom tepelnom výkone	$\eta_{el,n}$	N A,	%	Pri menovitom tepelnom výkone	E _{l max}	-	kW	
				Pri 30 % men.výkone		-	kW	
				Sekundárne zariadenia na zníženie emisií, kde je to vhodné		-	kW	
				Pohotovostný režim	PB _{sb}	-	kW	

		Požiadavky na informácie v súlade s prílohou č. 2 k Nariadenie EÚ 2015/1189, ktorým sa dopĺňa smernica parlamentu Európskej únie a Rady 2009/125/ES						
Adresa		TEKLA Slovakia s.r.o., Gemerská cesta 4/7, 98401 Lučenec						
Identifikácia modelu		CLASSICO 30						
Spôsob podávania paliva		Ručné prikladanie Odporúčaná prevádzka s nádržou na teplú vodu pre domácnosť s minimálnou kapacitou 1 138 l.						
Kondenzačný kotol	NIE	Kogeneračný kotol na pevné palivo	NIE	Kombinovaný kotol	NIE			
Palivo		Odporúčané palivo	Iné vhodné palivo	η_s %	Emisie sezónneho vykurovania vnútorných priestorov			
					PM	OGC	CO	NO _x
					mg/m ³			
Drevené polená, obsah vlhkosti ≤ 20 %		ÁNO		78	16	29	676	147
Drevná štiepka, obsah vlhkosti 15 - 35 %			NIE					
Drevná štiepka, obsah vlhkosti > 35 %			NIE					
Lisované drevo vo forme peliet alebo brikiet			NIE					
Piliny, obsah vlhkosti ≤ 50 %			NIE					
Iná drevná biomasa			NIE					
Nedrevná biomasa			NIE					
Čierne uhlie			NIE					
Hnedé uhlie (vrátane brikiet)			NIE					
Koks			NIE					
Antracit			NIE					
Brikety zo zmesi fosílnych palív			NIE					
Iné fosílné palivá			NIE					
Brikety zmes biomasa+fos.paliv30-70%			NIE					
Iná zmes biomasy a fosílnych palív			NIE					
Vlastnosti pri prevádzke iba s preferenčným palivom								
Parameter	Symbol	Hodnota	J.m.	Parameter	Symbol	Hodnota	J.m.	
Vytvorené úžitkové teplo				Využitelná účinnosť				
Pri menovitom tepel.výkone	P _n	28	kW	Pri menovitom tepel.výkone	η_n	80,6	%	
Pri 30 % men.výkone	P _p	-	kW	Pri 30 % men.výkone	η_p	-	%	
Pre kogeneračné kotly na tuhé palivá: elektrickej účinnosti				Spotreba elektriny pre vlastnú potrebu				
Pri menovitom tepelnom výkone	$\eta_{el,n}$	N A,	%	Pri menovitom tepelnom výkone	E _{l max}	-	kW	
				Pri 30 % men.výkone		-	kW	
				Sekundárne zariadenia na zníženie emisií, kde je to vhodné		-	kW	
				Pohotovostný režim	PB _{sb}	-	kW	

5 ES VYHLÁSENIE O ZHODE



ES VYHLÁSENIE O ZHODE

Nr 1/2022

TEKLA EKO TECHNOLOGIE Sp. z o.o.
43-523 Pruchna, ul. Lipowa 38

s plnou zodpovednosťou vyhlasuje, že výrobky

kotly cca. s manuálnym nakladaním paliva

Typ CLASSICO

s tepelným výkonom 14-30 kW

sú v súlade s nasledujúcim:

Smernica 2006/42/ES – Bezpečnosť strojových zariadení

Smernica 2009/125/ES – Ekodizajn

Smernica 2014/68/EÚ – Tlakové zariadenia

Smernica 2014/35/EÚ – elektrické zariadenia nízkeho napätia

Smernica 2014/30/EÚ – Elektromagnetická kompatibilita

Smernica 2011/65/EÚ ROHS II

Nariadenie komisie EÚ 2015/1189/EÚ – Ekodizajn

Delegované nariadenie Komisie EÚ 2015/1187/EÚ – Energetické štítky

Nariadenie ministra hospodárstva a práce

Od 20. mája 2005 (Zbierka zákonov z roku 2005, č. 98, položka 825)

spĺňajú harmonizované normy:

PN-EN 303-5:2012

PN-EN 60335-2-102:2006

Potvrdením tohto vyhlásenia je tento znak



Umiestnený na zariadení

Artur Czepczor
Osoba poverená za najmä aj
oraz przygotowanie dokumentacji technicznej

Krzysztof Tekla
Członek Zarządu



DEKLARACJA ZGODNOŚCI WE

nr 1/2022

TEKLA EKO TECHNOLOGIE Sp. z o.o.
43-523 Pruchna, ul. Lipowa 38

deklaruje z pełną odpowiedzialnością, że výrobky

Kotly c.o. z ręcznym załadunkiem paliwa

Typ CLASSICO

o mocy cieplnej 14- 30 kW

są zgodne z postawieniami:

Dyrektywa 2006/42/WE – Bezpieczeństwo maszyn

Dyrektywa 2009/125/WE – Ekoprojekt

Dyrektywa 2014/68/UE – Urządzenia ciśnieniowe

Dyrektywa 2014/35/UE – Urządzenia elektryczne niskonapięciowe

Dyrektywa 2011/65/UE ROHS II

Rozporządzenie Komisji UE 2015/1189/UE – Ekoprojekt

Rozporządzenie delegowane Komisji UE 2015/1187/UE – Etykiety energetyczne

Rozporządzenie Ministra Gospodarki i Pracy

Z dn. 20.05.2005 r. (Dz. U. 2005 Nr 98 poz. 825)

oraz niżej wymienionymi normami zharmonizowanymi:

PN-EN 303-5:2012

PN-EN 60335-2-102:2006

Potwierdzeniem tego jest znak



umieszczony na urządzeniu

Artur Czepczor
Osoba poverená za najmä aj
oraz przygotowanie dokumentacji technicznej

Krzysztof Tekla
Członek Zarządu

6 VYBAVENIE KOTLOV SÉRIE CLASSICO

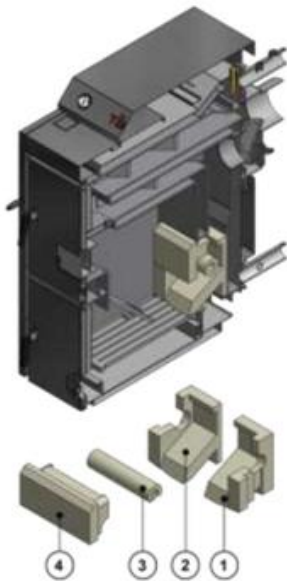
Tabuľka 3 Vybavenie kotla CLASSICO

Zariadenie kotla classico	Štandardný	<p>Kotly v štandardnej výbave majú:</p> <ul style="list-style-type: none"> • Návod na obsluhu a inštaláciu • Pas kotla, • Prípojky vykurovacej vody - 2 ks, • Tesnenie Ø 90x60x3 - 2 ks, • Regulátor ťahu - 1 ks, • Termomanometer - 1 ks, • Betónové katalyzátory - 1 sada, • Liatinový rošt rovný - 1 ks, • Liatinový uhlový rošt - 1 ks, • Turbulátory - 2 sady, • Popolník - 1 ks, • Čistiace náradie - 1 sada,
	Voliteľné	<p>Na želanie zákazníka je kotol vybavený:</p> <ul style="list-style-type: none"> • Ovládač pre akumuláčnú nádrž Brager

Ovládač akumuláčnej nádrže:

Ak je menovitý výkon vyšší ako priama potreba zariadenia a inštalácie na teplo, je potrebné odvod prebytočného tepla do akumuláčnej nádrže. V tomto prípade je to nevyhnutné pre správnu prevádzku kotla regulátor regulujúci zaťaženie tepelného zásobníka. Môžete

nainštalovať ľubovoľný ovládač s príslušnými funkciami (podporujúce činnosť vyrovnávacej nádrže). V prípade použitia ovládača mimo našej ponuky na jeho inštaláciu, nastavenie sa nevzťahuje naša záruka. V prípade akýchkoľvek možných problémov v takejto situácii kontaktujte servisné oddelenie spoločnosti, kde bol ovládač zakúpený.

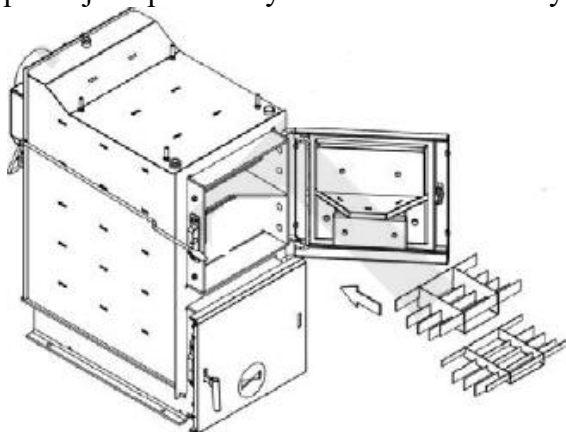


1. Tvarovka vpravo dole
2. Tvarovka vľavo hore
3. Tryska terciálneho vzduchu
4. Horná predná tvarovka

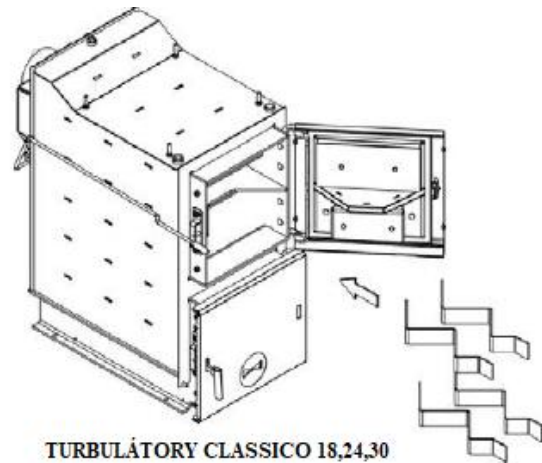


TEKLA nezodpovedá za nečistoty tvoriace sa na plochách výmenníka spôsobené príliš nízkou prevádzkovou teplotou kotla. Inštalácia antikondenzačného ventilu má za následok dlhšiu záručnú dobu 4 roky.

Turbulátory – Vkladajú sa do hornej a dolnej police kotla. Úlohou turbulátorov je predĺžiť cestu spaľín a tým zvýšiť tepelnú účinnosť kotla. Turbulátory by mali byť vložené do kotla počas jeho prevádzky. Na čistenie musia byť odstránené.



TURBULÁTORY CLASSICO 14



TURBULÁTORY CLASSICO 18,24,30

7 UMIESTNENIE A INŠTALÁCIA V KOTOLNI

Kotol ako zariadenie spaľujúce tuhé palivo musí byť inštalovaný v súlade s platnými predpismi. Inštaláciu kotla môže vyhotoviť len oprávnená inštalačná firma, ktorá zodpovedá za správnu inštaláciu kotla umožňujúcu jeho bezpečnú a bezporuchovú prevádzku pri

dodržaní záručných podmienok. Informácie o dokončení inštalácie kotla, správnosť montáže a vykurovacej skúšky zaznamenajte do Záručného listu (Osvedčenie kvalitu a kompletnosť) kotla. Inštalácia ústredného kúrenia by mala byť vykonaná podľa projektu:

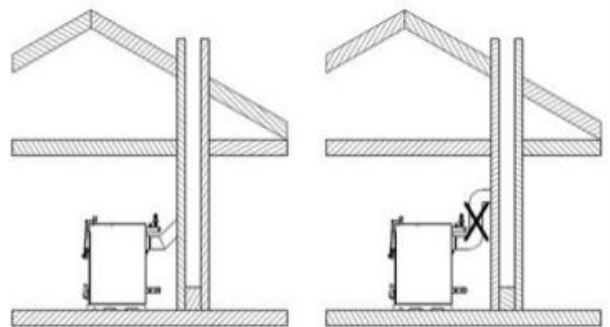
a) vykurovací systém - Inštalácia kotla by mala byť vykonaná na základe projektu inštalácie od autorizovaného projektanta. V prípade inštalácie v otvorenom systéme - v súlade s PN-91/B-02413 „Zabezpečenie inštalácií ohrevu vody v otvorených systémoch. Požiadavky“. V prípade kotlov inštalovaných v uzavretých systémoch je potrebný: poistný ventil, uzavretá expanzná nádoba, spoľahlivé zariadenie na tepelný výkon (chladiaca špirála s ventilom BVTS alebo ventilom DBV-1). Všetky bezpečnostné komponenty musia byť vybrané v súlade s PN-B-02414:1999 normy. Do systému sa odporúča inštalovať tepelnú ochranu kotla (trojcestný termostatický ventil).

b) elektrická sieť - Kotly radu Classico v základnom prevedení nevyžadujú pripojenie k elektrickej sieti. Ak je však inštalácia vybavená regulátorom (tepelný zásobník, čerpadlá), tento regulátor vyžaduje nepretržité napájanie. Samostatný okruh elektroinštalácie by mal byť vyvedený do napájacieho zdroja, vybavený príslušným nadprúdovým ističom a prúdovým chráničom. Elektrická inštalácia by mala byť dokončená zásuvka s ochranným kontaktom. Akékoľvek práce na elektroinštalácii sa smú vykonávať len autorizovaným elektrikárom. Odporúča sa použiť zálohu vo forme UPS.



Pre správnu funkciu musí byť kotol vybavený regulátorom regulácie činnosti tepelného vyrovnávacieho čerpadla. Odporúčame vám ovládač Brager dostupný v našej ponuke. V prípade inštalácie ovládača napriek našim ponukám Vám v prípade problémov s obsluhou, nastavením ovládača nebudeme vedieť pomôcť.

c) komín - napojenie kotla na komín je možné vykonať len s povolením kominára a musí spĺňať všetky body príslušných noriem - PN-89/B-10425 "Dymové, spalínové a vetracie potrubia vyrobené z tehál". Vzhľadom na vysokú účinnosť kotlov a nízku teplotu spalín sa odporúča použiť do komína keramickú vložku alebo nerezovú vložku. Kotol v systéme ústredného kúrenia musí byť napojený na samostatný dymovod. Komín so správnym ťahom je základnou podmienkou správneho fungovania kotla. To ovplyvňuje ako účinnosť kotla, tak aj jeho účinnosť. Vzdialenosť od kotla ku komínovému prieduchu by mala byť čo najkratšia, bez 90° kolien, so sklonom nahor asi 45° od kotla. Komín musí mať požadovaný ťah (v závislosti od veľkosti kotla). Musí byť dobre utesnený a izolovaný, aby nedochádzalo ku kondenzácii vodných pár a dechtu.



Komín, pripojka a dymovody musia byť udržiavané v čistote. Kominové prieduchy by sa mali čistiť aspoň dvakrát ročne. Znečistený komín môže spôsobiť požiar. Výfukové plyny z upchatého komína sú nebezpečné. Nadmerný ťah komína znižuje účinnosť kotla a spôsobuje zvýšenie spotrebu palíva a prehrievanie komína.

d) **prívodné a odvodné vetranie** - v súlade s normou **PN-87/B-02411**: Vstavané kotolne na tuhé palivá. **Prívodné vetranie do 25kW** - "v kotolni by mal byť neuzatvárateľný otvor s plochou minimálne 200cm², ktorý by mal byť umiestnený maximálne 1m nad podlahou".

Odvetrávanie do 25kW - "kotelňa by mala mať odvod spalín s prierezom nie menším ako 14x14 cm". **Prívodné vetranie v kotelni od 25kW do 2000kW** - "kotelňa by mala mať potrubie prívodu vzduchu s prierezom nie menej ako 50% plochy prierezu komína, ale nie menej ako 20x20cm.

Odvetrávanie v kotelni od 25kW do 2000kW - "kotelňa by mala mať odvod spalín s prierezom nie menším ako 25% plochy prierezu komína so vstupom pod strop kotelne, vedený nad strechu a umiestnené, ak je to možné, vedľa komína. Prierez tohto potrubia by nemal byť menší ako 14x14cm.



Ak nie je zabezpečený dodatočný prívod vzduchu do kotelne, je zakázané inštalovať v nej odsávacie zariadenia. Je neprijateľné inštalovať kotly vo vlhkých miestnostiach. To urýchľuje jav korózie a môže v krátkom čase viesť k zničeniu kotla.

Odporúčame inštalovať regulátor komínového ťahu. Jeho použitie stabilizuje podtlak v komínovom potrubí, čo uľahčuje presnú reguláciu chodu kotla a má pozitívny vplyv na množstvo spaľovaného paliva. Správna inštalácia kotla by mala zohľadňovať aj pokyny obsiahnuté v požiarnych predpisoch a veľkosť priestoru, ktorý je potrebný pre pohodlnú obsluhu a servis kotla.

- Kotel by mal byť vyrovnaný,
- Umiestnený na nehorľavej, izolačnej doske, ktorej rozmery by mali byť väčšie ako rozmery kotla min. o 40 mm,
- Kotel sa odporúča inštalovať nad podlahou minimálne 50-70 mm, najmä vo vlhkých a zle vetraných miestnostiach,
- Dvere v kotelni by sa mali vždy otvárať smerom von,
- V kotelni a najmä v blízkosti kotla, by sa nemali nachádzať žiadne horľavé materiály:
 - Vzdialenosť min. 200 mm od stredne horľavých materiálov
 - Vzdialenosť min. 400 mm od horľavých materiálov,
 - Ak nie sme si istý druhom materiálu, bezpečnú vzdialenosť zdvojnásobte.

Triedy horľavosti a vzorky materiálov:

A – nehorľavé (pieskovec, betón, tehly, omietky z nehorľavého materiálu, keramické dlaždice, žula)

B – spomaľovač horenia (cementovo-drevený substrát, sklolaminát),

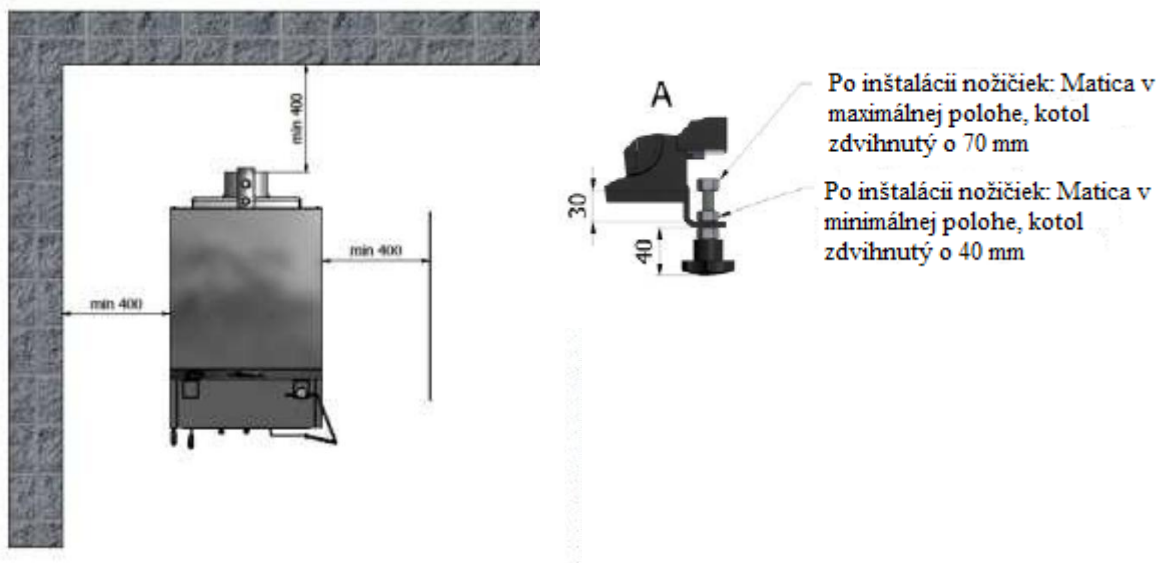
C1- spomaľovač horenia (bukové drevo, dubové drevo, preglejka),

C2 – stredne horľavé (borovicové, smrekové drevo, smrekovcové drevo, korok, gumový základ)

C3 – horľavý (asfalt, celuloid, polyuretán, polystyrén, plast, PVC)



Nedodržanie bezpečnej vzdialenosti kotla od horľavých materiálov je nebezpečné



Pri inštalácii kotla nezabudnite ponechať voľný priestor potrebný na jeho pohodlnú obsluhu. Odporúča sa ponechať aspoň 1000 mm voľného priestoru pred kotlom, aspoň 400 mm od bokov kotla a aspoň 400 mm v zadnej časti kotla.

Kotly sú štandardne vybavené nožičkami, ktoré umožňujú dodatočné nastavenie výšky kotla. Uľahčujú tiež vyrovnanie výmenníka tepla. Malo by sa však pamätať na to, že inštalácia nožičiek zvyšuje výšku kotla o 40 mm.

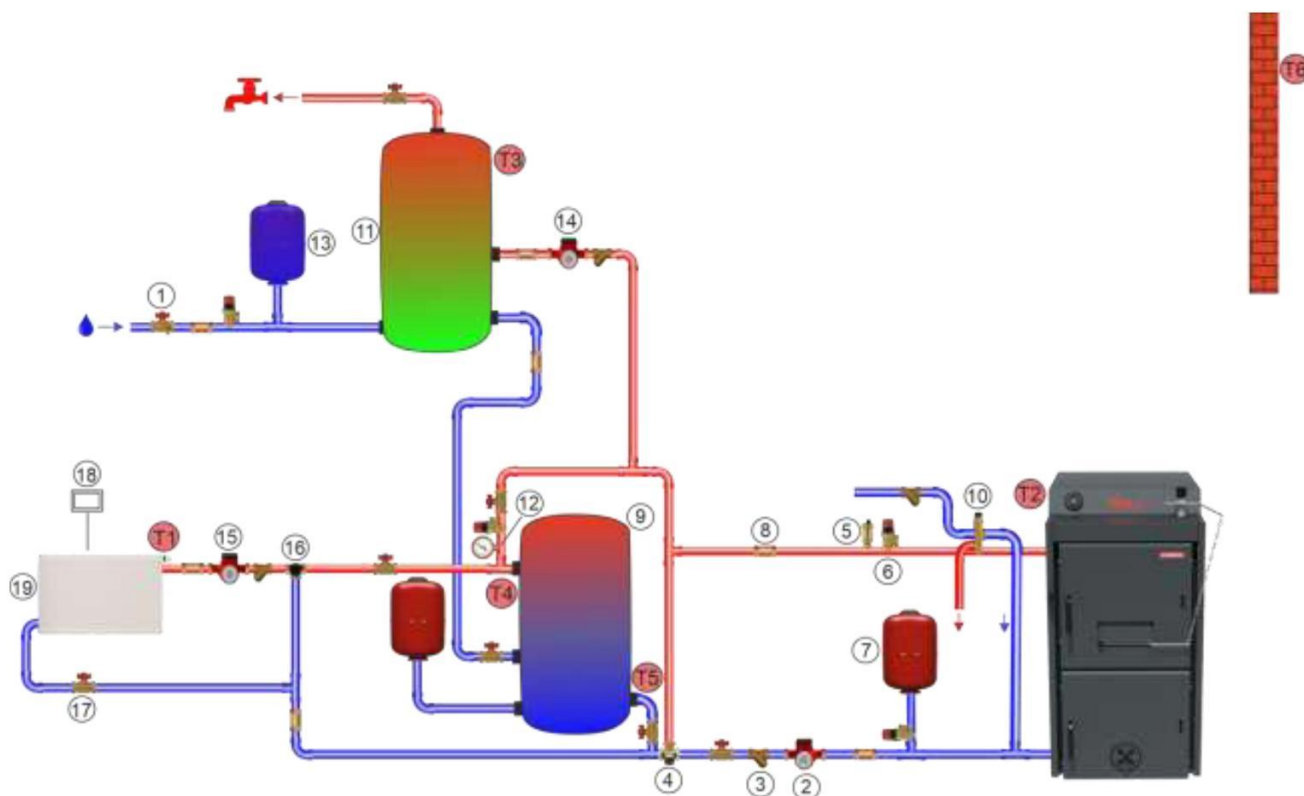
8 ODPORÚČANÁ SCHÉMA ZAPOJENIA KOTLA

Na dosiahnutie optimálnych prevádzkových podmienok by mal byť vykurovací systém vybavený tepelnou ochranou pred návratom príliš studenej vody z inštalácie – trojcestný termostatický ventil.



Pre získanie predĺženej záručnej doby je potrebné nainštalovať do systému tepelnú ochranu kotla (trojcestný termostatický ventil)

Príklad schémy inštalácie – pre kotol Classico



1 – Guľový ventil s vypúšťacím ventilom, 2 – Kotlové čerpadlo, 3 – Filter, 4 – Trojcestný termostatický ventil 50 °C, 5 – Automatický odvzdušňovací ventil, 6 - Poistný ventil, 7 - Expanzná nádoba, 8 - Spätný ventil, 9 - Vyrovnávacia nádrž, 10 - Ventil DBV, 11 - Bojler, 12 – Manometer, 13 – Expanzná nádoba na vodu z vodovodu, 14 – Čerpadlo TÚV, 15 – Čerpadlo ÚK, 16 – Trojcestný ventil s pohonom, 17 - Guľový ventil, 18 - Izbový termostat, 19 - Ústredné kúrenie 1, T1 – Snímač teploty ÚK 1, T2 – Snímač teploty kotla, T3 – Snímač teploty kotla, T4 – Snímač teploty zásobníka (hore), T5 – Snímač teploty zásobníka (spodný), T6 – Externý snímač teploty.



Inštalácia kotla v uzavretom systéme by mala byť vykonaná na základe projektu inštalácie autorizovaného projektanta. Všetky bezpečnostné komponenty by mali byť vybrané v súlade s normou PN-B-02414:1999. V prípade kotlov inštalovaných v uzavretých systémoch je potrebné:

- bezpečnostný ventil
- uzavretá expanzná nádoba;
- spoľahlivé zariadenie na príjem tepelnej energie (chladiaca špirála s ventilom BVTS alebo ventilom DBV-1). Do systému sa odporúča inštalovať tepelnú ochranu kotla (trojcestný termostatický ventil). Odporúča sa použiť zálohu vo forme UPS.

9 MANIPULÁCIA A PREVÁDZKA

9.1. Spustenie kotla

Pred uvedením do prevádzky skontrolujte:

- a) správnosť realizácie systému ústredného kúrenia;
- b) či je systém naplnený vodou;
- c) tesnosť systému;
- d) správne pripojenie ku komínu;
- e) správne fungovanie ventilácie;
- f) správna činnosť termostatických ventilov;
- g) spôsob pripojenia kotla na elektrickú sieť.

Voda určená na plnenie kotla a systému ústredného kúrenia by mala byť čistá, bez agresívnych zlúčenín, chemikálií a olejov. Jej tvrdosť by mala zodpovedať platným predpisom. Ak nespĺňa podmienky primeranej tvrdosti, musí byť chemicky upravená. Použitie vody s príliš vysokou tvrdosťou v systéme vedie k tvorbe usadenín (vodného kameňa), ktoré znižujú účinnosť a môžu spôsobiť poškodenie kotla. Pred prvým napustením kotla je potrebné vykurovací systém prepláchnuť, aby sa odstránili nečistoty, ktoré by mohli narušiť činnosť kotla.

Počas vykurovacej sezóny udržiavajte konštantný objem vody v systéme a dbajte na dobrý stav a odvzdušnenie vykurovacieho systému. Voda z kotla by sa nikdy nemala vypúšťať, okrem prípadu nutnosti, ako je oprava atď. Vypúšťanie a dopĺňanie vody zvyšuje riziko korózie a tvorby vodného kameňa.



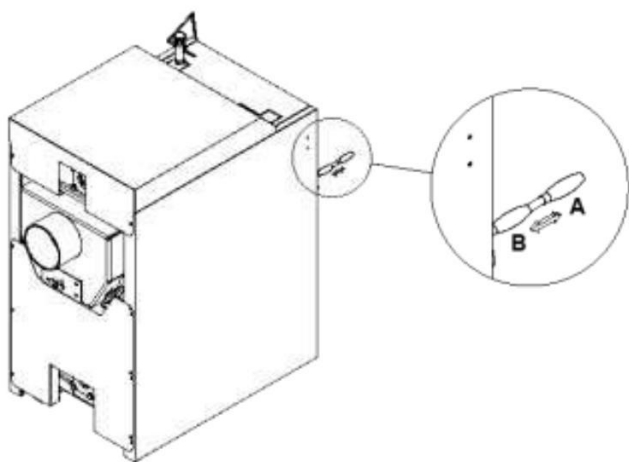
Pravidelne kontrolujte hladinu vody v systéme. V prípade potreby dolievajte vodu až po vychladnutí kotla, aby nedošlo k poškodeniu výmenníka tepla.
TEKLA nezodpovedá za iné vykurovacie médium v systéme ako je voda.

9.2. Rozpálenie a vyhasnutie kotla Classico:



Kotol môžu obsluhovať iba dospelí po prečítaní návodu na obsluhu. Zdržiavanie sa detí v blízkosti kotla bez dozoru dospeléj osoby je zakázané. Vonkajšie povrchy kotla môžu byť horúce - kotol je potrebné obsluhovať v ochranných rukaviciach. Na zapálenie nepoužívajte žiadne horľavé kvapaliny.

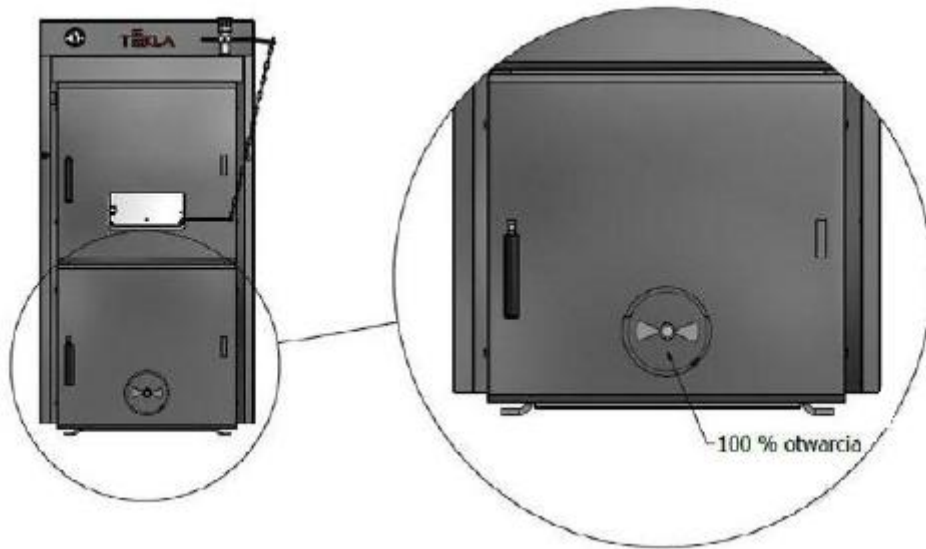
1. Skontrolujte množstvo vody vo vykurovacom systéme na termomanometri.
2. Vyčistite priestor v spodnej časti spaľovacej komory (priestor pred dýzou), rošt, popolník, dymové kanály a steny kotla.
3. Cez nakladacie dvierka položte podpal, triesky na spodný rošt a zapáľte.



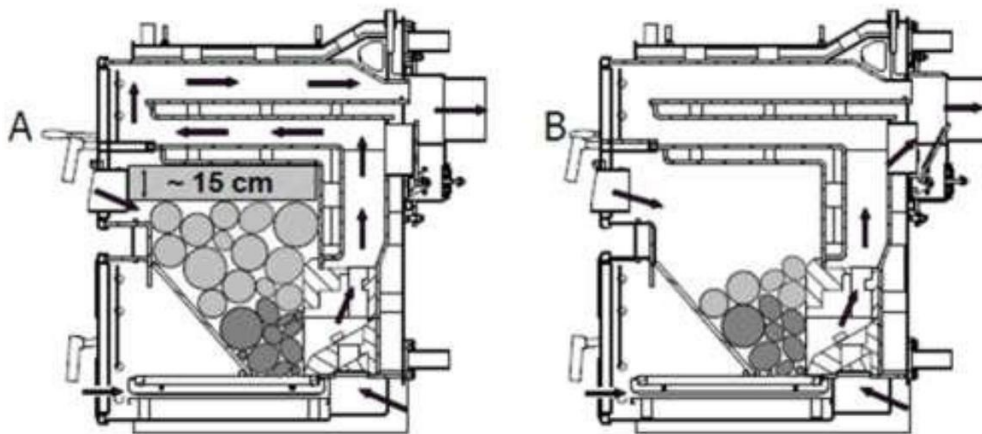
Tyč nastavenia škrtiacej klapky výfuku:

- A - Klapka zatvorená
- B - Klapka otvorená

4. Pred zakúrením otvorte skratovú klapku do polohy B, vďaka čomu sú spaliny odvádzané najkratšou spalínovou cestou do komína a dochádza k jeho zohrievaniu. Po zahriatí komína zatvorte klapku späť do polohy A.
5. Nastavte hornú tlmivku primárneho prívodu vzduchu v prednej časti kotla do polohy maximálneho otvorenia.
6. Otvorte tlmivku sekundárneho vzduchu v spodných dvierečkách na 100%



7. Zatvorte nakladacie dviereka a nechajte oheň horieť.
8. Keď plamene zmiznú a zostane svietiaci základňa, pomaly otvorte dviereka a podľa potreby doplňte palivo. Odporúčame nakladať asi 10 - 15 cm pod vrch nakladacej komory.



9. Počkajte, kým novo priložené palivo nezačne horieť, zatvorte skratovaciu klapku (do polohy A) a podľa potreby nastavte hornú tlmivku primárneho prívodu vzduchu regulátorom intenzity výkonu.

9.3. Prevádzka kotla Classico



Kotly CLASSICO vyžadujú obsluhu a dozor používateľa.
Vonkajšie povrchy kotla môžu byť horúce - kotol je potrebné vyčistiť
pracovať s ochrannými rukavicami

1. Po dosiahnutí teploty vykurovacej vody upravte prívod spaľovacieho vzduchu. Regulácia výkonu sa vykonáva pomocou sýtiča na nakladacích dvierkach, ktorý reguluje prúdenie vzduchu nad palivom. Veľkosť otvoru (množstvo vzduchu prúdiaceho do kotla) sa nastavuje pomocou regulátora ťahu alebo skrutky samotnej tlmivky. Regulátor ťahu je potrebné nastaviť tak, aby po dosiahnutí požadovanej teploty vykurovacej vody, upchávka nakladacích dvierok nebola úplne uzavretá - mala by tam byť medzera 8 až 10 mm.
2. V závislosti od potreby tepla a intenzity spaľovania je potrebné prikladať do kotla počas horenia. Pridajte palivo do žeravej vrstvy na hrúbku asi 15 cm. Odporúčame pridať asi o 10 - 15 cm nižšie ako je horná časť kýmnej komory.
3. Počas prevádzky kotla musia byť popolníkové dvierka (spodné) trvalo zatvorené.
4. Nastavenie skratovej škrtiacej klapky pri prevádzke kotla na menovitý výkon (okrem rozkúrenia a prikladania paliva) musí byť v polohe A (klapka zatvorená)
5. Skontrolujte a v prípade potreby odstráňte popol z popolníka. Akékoľvek zvyšné palivo v ohnisku a vnútri otvore na horenie (v betónových vložkách) treba pred každým opätovným zapálením kotla odstrániť. Popol by sa mal skladovať v nehorľavých nádobách s vekom.
6. Počas spaľovania sa v prídavnej komore hromadia výfukové plyny. Preto neotvárajte dvere počas spaľovania a počkajte, kým v nabíjacej komore nebude len horúca vrstva, ktorá produkuje minimálne množstvo dymu.

9.4 Údržba a čistenie

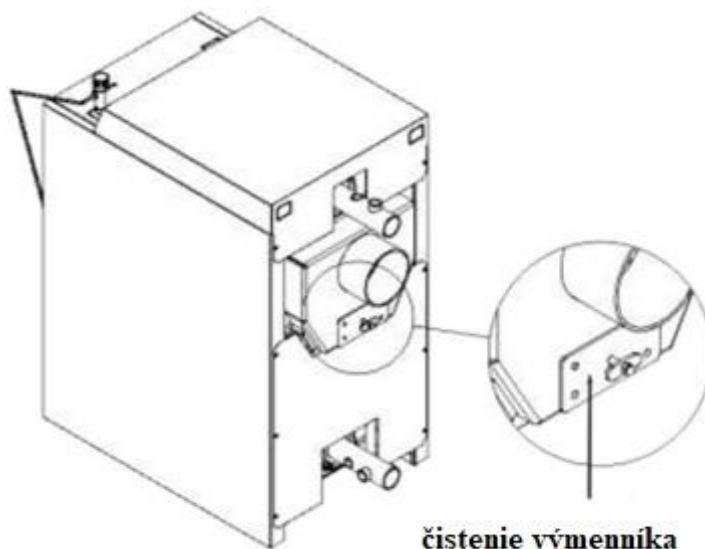
Malo by sa pamätať na to, že pevné častice (sadze, prach, popol) vznikajúce počas spaľovacieho procesu sa usadzujú na povrchoch kotla znižujú účinnosť výmeny tepla a predstavujú vážne riziko vznietenia sadzí a dechtu v komínovom potrubí. To môže viesť k požiaru, poškodeniu komína a stien budovy. Pre zachovanie optimálnej účinnosti výmenníka sa odporúča čistiť ho aspoň raz týždenne. Čistenie kotla je možné vykonať až po jeho vyhasnutí.



Vonkajšie povrchy kotla môžu byť horúce - kotol je potrebné
obsluhovať v ochranných rukaviciach.

Vnútrotný povrch výmenníka sa čistí cez dvierka. Okrem čistenia vnútrotných plôch výmenníka je rovnako dôležité udržiavať v čistote aj dymovod kotla a kanál spájajúci dymovod a komín. Čistiaci otvor v jeho spodnej časti slúži na odstránenie popola z uzáveru dymovodu. Odstráňte čistiaci kryt stlačením a otočením rukoväte. Po vyčistení uzáveru dymovodu znovu nainštalujte čistiaci kryt a uistite sa, že je správne utesnený.

Počas používania kotla sa tesniace prvky dvierok prirodzeným spôsobom opotrebúvajú. Aby sa zabránilo úniku spalín z kotla do kotolne, je potrebné dbať na ich tesnosť. Prítlak dverí je možné nastaviť pomocou pántov. Rovnako dôležité je aj dodržanie tesnosti otvoru na čistenie dymovodu, pretože netesnosť v tomto mieste spôsobuje nasávanie falošného vzduchu, ktorý výrazne zhoršuje chod kotla. Po skončení vykurovacej sezóny - minimálne 1x ročne vyčistíte priestor prívodu terciálneho vzduchu (otvor v spodnej zadnej časti kotla pod sadou betónových tvaroviek). Stav betónových vložiek by sa mal kontrolovať aspoň raz ročne. Keďže sú vystavené veľmi vysokým teplotám, v dôsledku vnútorného pnutia sa na ich povrchu môžu časom vytvoriť trhliny. Praskliny nemajú vplyv na funkčnosť a možno ich považovať za bežné ako v prípade kachľových pecí. Ak v dôsledku nesprávnej obsluhy zo strany užívateľa dôjde k drobnému mechanickému poškodeniu niektorého z prvkov, je možné opravu vykonať až po vychladnutí. Opravu realizujeme pomocou vhodného žiaruvzdorného lepidla určeného na tento účel. Ak sa na krytoch a ovládacích prvkoch objaví nečistota, odstráňte ju najlepšie mäkkou vlhkou handričkou.



Odporúčame jemné čistiace prostriedky bez rozpúšťadiel. V prípade dlhšej prestávky v používaní kotla, napríklad po skončení vykurovacej sezóny, je bezpodmienečne nutné dôkladne vyčistiť celý kotol a dymové kanály. Kotolňa by mala byť udržiavaná v čistote a suchu. Počas odstávky sa odporúča ponechať kotol s pootvorenými dvierkami.



TEKLA nezodpovedá za žiadne spôsobené škody v dôsledku použitia nevhodného paliva. Odporúčame počas dlhšej vykurovacej prestávky (letná sezóna) dôkladne vyčistenie kotla a nechajte dvierka kotla otvorené.

10 APLIKÁCIA OCHRANY VRATNOSTI (antikondenzačné ventily)

Antikondenzačné ventily sú určené na ochranu kotlov horľaviny proti príliš nízkej teplote média vracajúceho sa zo systému. Ak teplota spiatočky klesne pod nastavenú hodnotu, ventil spôsobí tok média s vyššou teplotou z prívodu, zmieša sa so studeným médiom vracajúcim sa zo systému a tým zvýši teplotu média na spiatočke. Zvýšením teploty na nastavenú teplotu sa uzavrie tok teplého média z prívodu. V záruke nie je potrebný antikondenzačný ventil - jeho montáž však predlžuje záručnú lehotu.





TEKLA nezodpovedá za nečistoty tvoriace sa na plochách výmenníka spôsobené príliš nízkou prevádzkovou teplotou kotla. Inštalácia antikondenzačného ventilu má za následok dlhšiu záručnú dobu 4 roky.

11 NÁVOD NA DEMONTÁŽ KOTLA

Materiály, z ktorých je kotol vyrobený, je možné odovzdať na zberné miesto druhotných surovín, čím sa zabezpečí správna likvidácia ocele, plastov a elektronických súčiastok a pod. životné prostredie a zdravie. Podrobnosti o recyklovateľnosti tohto zariadenia Vám poskytne miestny mestský úrad, mestská sanitárna služba alebo predajňa, kde ste výrobok zakúpili. Zabezpečením správnej likvidácie pomáhate chrániť životné prostredie.



	ZÁVEREČNÉ UPOZORNENIA	
	Vodné kotly CLASSICO nie sú bezúdržbové kotly, vyžadujú si dohľad a údržbu zo strany užívateľa.	
	Kotol môžu obsluhovať iba dospelí po prečítaní návodu na obsluhu.	
	Zdržiavanie sa detí v blízkosti kotla bez dozoru dospeljej osoby je zakázané.	
	Vonkajšie povrchy kotla môžu byť horúce - kotol je potrebné obsluhovať v ochranných rukaviciach.	
	Použitie paliva s vlhkosťou nad 20% spôsobuje výrazné zníženie výkonu kotla (až o 50%) a niekoľkonásobne znižuje životnosť výmenníkových prvkov a kominového potrubia.	
	Použitie vlhkého paliva môže spôsobiť usadzovanie dechtu na dymovode, čo môže spôsobiť požiar!!!	
	Použitie vlhkého alebo nevhodného paliva spôsobuje koróziu oceľových častí kotla a môže viesť k strate záruky na tieto prvky.	
	Nadmerný ťah komína znižuje účinnosť kotla, zvyšuje spotrebu paliva a prehrieva komín.	
	Výfukové plyny z upchatého komína sú nebezpečné. Komín, prípojka a dymovody musia byť udržiavané v čistote.	
	Znečistený komín môže spôsobiť požiar. Ak kotol nie je udržiavaný v bezpečnej vzdialenosti od horľavých materiálov, hrozí nebezpečenstvo požiaru.	
	Popol vybratý z kotla by mal byť umiestnený v žiaruvzdorných nádobách s vekom.	
	Voda v systéme sa má dopĺňať len do vychladnutého bojlera.	
	Časté vypúšťanie vody zo systému zvyšuje riziko tvorby vodného kameňa a urýchľuje koróziu kotla.	
	Na zapálenie nepoužívajte žiadne horľavé kvapaliny.	
	Počas dlhšej prestávky horenia je potrebné nechať kotol s otvorenými dvierkami.	
	Užívateľ je povinný pravidelne kontrolovať čistotu výmenníka.	
	Kotolňa by mala byť udržiavaná v čistote a suchu.	
	Akýkoľvek zásah do konštrukcie kotla je zakázaný pod hrozbou straty záruky.	

11 ZÁRUČNÉ PODMIENKY A ZODPOVEDNOSŤ ZA ŠKODY

1. Garant poskytuje kupujúcemu záruku na predávaný výrobok za podmienok uvedených v tejto záruke.
2. Záruka platí na území Slovenskej republiky.
3. Záruka je na vykurovací kotol vystavená za predpokladu uhradenia celej sumy za predmet zmluvy a zaslania kópie správne vyplneného Záručného listu na adresu výrobcu.
4. Záruka na kotol sa nevzťahuje, ak do 14 dní odo dňa inštalácie, najneskôr však do troch mesiacov odo dňa kúpy, nebude riadne vyplnený záručný list dodaný firme "TEKLA Slovakia s.r.o., Gemerská cesta 4/7, 984 01 Lučenec. Za správne doručený záručný list sa považuje riadne vyplnený záručný list so všetkými požadovanými údajmi, s číslom kotla, užívateľskými údajmi (meno, priezvisko, adresa, telefón), údaje inštalatéra, hodnoty parametrov nastavenia kotla, typ paliva.
5. Nevyplnený Záručný list bez pečiatok, podpisov a záznamov je neplatný. Doplnenie hodnoty ťahu komína a teploty spalín nie je povinné, ale je potrebné pri hlásení súvisiacej poruchy.
6. Na kotol sa záruka nevzťahuje, ak sa čísla kotla, regulátora alebo prevodového motora nezhodujú s číslami v pase kotla. (Pri návšteve servisného technika je dôležité vykonať zmeny, chýbajúci záznam má za následok zamietnutie záručnej opravy).
7. Garant zabezpečuje efektívnu prevádzku kotla pri dôslednom dodržiavaní podmienok uvedených v návode na obsluhu a údržbu, najmä pokiaľ ide o parametre týkajúce sa paliva, komína, kotlovej vody, napojenia na ústredné kúrenie.
8. Záruka sa nevzťahuje na opotrebitelné diely, ako sú: skrutky, matice, kľučky, betónové a tesniace prvky, závlačky, kolíky, klíny, nátery lakom (vnútorné steny kotla a palivová nádrž), tesniace šnúry. Táto záruka sa tiež nevzťahuje na elektrické zariadenia, tie podliehajú osobitnej záruke.
9. Montáž neoriginálnych náhradných dielov, samostatné opravy alebo zásahy do konštrukcie kotla v záručnej dobe majú za následok stratu záruky.
10. Pre zabezpečenie bezporuchovej prevádzky kotla po záručnej dobe sa odporúča kupovať len originálne náhradné diely.
11. Na zariadenie sa nevzťahuje záruka, ak reklamovaná závada bola spôsobená: mechanickým poškodením, tepelným poškodením, vyhorením, zaplavením, známkami agresívnej atmosféry (vč. výpary zo šachty), známky korózie z vlhkého paliva, chemikálií a známky prepätia.
12. Záruka sa nevzťahuje na kotly, ktoré boli poškodené v dôsledku:
 - a) nesprávne vykonaná alebo objednaná preprava kupujúcim,
 - b) chybnou montážou neoprávnenou osobou,
 - c) vykonaním nezávislej, nesprávnej opravy,
 - d) nesprávnou obsluhou a inými príčinami, ktoré nezavinil výrobca, napr. vyplývajúce z používania vlhkého paliva.
13. Záručná doba sa počíta odo dňa predaja, nie však dlhšie ako 18 mesiacov od dátumu výroby (rozhodujúci je dátum na predajnom doklade alebo dátum výroby v návode) a je:
 - a) 4 roky na tesnosť oceľových výmenníkov - kotlov radu CLASSICO - pri inštalácii s ochranou teploty spiatočky (s antikondenzačným ventilom min. 50°C),
 - b) 2 roky na tesnosť oceľových výmenníkov - kotlov radu CLASSICO - pri inštalácii bez ochrany teploty spiatočky (bez antikondenzačného ventilu),

- c) 2 roky (24 mesiacov) na ostatné prvky. V prípade poruchy sa záruka na zariadenie predlžuje o dobu potrebnú na jeho oprava.
14. V prípade poruchy sa záruka na zariadenie predlžuje o čas potrebný na jeho opravu.
15. Počas záručnej doby poskytujeme bezplatnú opravu a odstránenie vady podľa zmluvy v rámci:
- 14 dní odo dňa oznámenia, ak odstránenie vady nevyžaduje výmenu konštrukčných prvkov predmetu zákazky,
 - 30 dní odo dňa oznámenia, ak si odstránenie vady vyžaduje výmenu prvkov výstavby.
16. Nahlásenie odstránenia fyzickej vady v rámci záručnej opravy (oznámenie o reklamácií)
je potrebné vykonať ihneď po zistení fyzickej chyby.
17. Reklamácie zasielajte na adresu výrobcu:
TEKLA Slovakia s.r.o., Gemerská cesta 4/7, 984 01 Lučenec.
e-mailom: kancelaria@tekla.sk
telefón: +421 908 604 942
zaslaním vyplneného reklamačného kupónu, ktorý je možné vystrihnúť z návodu na použitie alebo stiahnuť z internetovej stránky. Sťažnosť by mala obsahovať:
- typ, veľkosť kotla, sériové číslo (údaje nájdete na typovom štítku a v návode na použitie)
 - dátum a miesto nákupu,
 - podrobný popis škody,
 - ochranný systém kotla (typ expanznej nádoby),
 - presnú adresu a telefónne číslo sťažovateľa,
- V prípade reklamácií nesprávneho spaľovania v kotle, dechtových nečistôt, dym vychádzajúci cez plniace dvierka alebo z palivovej nádrže, treba nahlásiť. K reklamácií je potrebné priložiť fotokópiu odborného posudku kominára s uvedením komínové potrubie spĺňa všetky podmienky uvedené v návode na obsluhu veľkosť kotla. Taktiež je potrebné zadať hodnotu ťahu komína vyjadrené v Pa.
18. Vo vykonávaní opráv nedochádza k omeškaniu, ak je ručiteľ alebo jeho zástupca pripravený odstrániť v lehote dohodnutej s Sťažovateľom a nebude môcť opravu vykonať z dôvodov, ktoré nemožno pripísať ručiteľovi (napr. nedostatočný prístup k zariadeniu, žiadna elektrina ani voda).
19. V prípade, že reklamujúci znemožní vykonanie záručnej opravy dvakrát, napriek ochoty ručiteľa ju plniť, má sa za to, že navrhovateľ od pohľadávky obsiahnutých v reklamácií upustil.
20. Garant nezodpovedá za nesprávny výber kotla do vykurovaných veľkostí oblasti (napr. inštalácia kotla s príliš malým alebo príliš veľkým výkonom v porovnaní s dopyt). Výber kotla sa odporúča stále prebrať s predajcom.
21. Záruka sa nevzťahuje na:
- korózia ocelových prvkov vyplývajúca z dlhodobej prevádzky kotla pri teplote vody zásobujúcej ústredné kúrenie pod 60°C,
 - korózia ocelových prvkov vyplývajúca z dlhodobej prevádzky kotla pri teplote vratnej vody z inštalácie ústredného kúrenia pod 50 °C,
 - chybnú montáž neoprávnenou osobou, najmä odchýlky od noriem obsiahnuté v PN - 91 / B - 02413. Vykurovanie a diaľkové vykurovanie,
 - poškodenie kotla v dôsledku používania voda nesprávnej tvrdosti alebo použitia iného vykurovacieho média ako voda (spaľovanie plechov v dôsledku usadzovania kotla, nedostatok média v kotli)

- e) škody spôsobené prehriatím kotla, hasením kotla vodou,
 - f) nesprávna funkcia kotla v dôsledku nedostatočného ťahu komína resp nesprávne zvolený výkon kotla,
 - g) poškodenie v dôsledku výpadku prúdu,
 - h) používanie nekvalitných palív alebo palív iných ako tie, ktoré odporúča výrobca.
22. Garant si môže účtovať náklady spojené s neoprávnenou reklamáciou kupujúci. Taktiež môže kupujúcemu účtovať náklady na odstránenie prípadnej fyzickej chyby príčinou bola nesprávna prevádzka kotla.
 23. Nepodstatné vady nemajú vplyv na úžitkovú hodnotu kotla a nevzťahuje sa na ne záruka.
 24. Podmienkou uznania reklamácie je predloženie dokladu o kúpe a správne vyplnenie karty záruka spolu s reklamačným listom.
 25. Inštaláciu kotla do vykurovacieho systému môže vykonať inštalatér, ktorý má všeobecný certifikát autorizáciu montáže (je nutný jej zápis a pečiatka v Záručnom liste).
 26. Reklamované elektrozariadenie spolu s reklamačným protokolom zašlite späť na adresu sídla výrobcu na náklady Ručiteľa. Garant sa zaväzuje posúdiť reklamáciu a informovať Užívateľa o výsledku odborného posúdenia opravenej veci do 14 pracovných dní odo dňa prevzatia zásielky.
 27. Výrobca nezodpovedá za:
 - a) poškodenie spôsobené výrobkom pri jeho prevádzke alebo poruche,
 - b) zamrznutie inštalácie a iných prvkov budovy v dôsledku poruchy kotla, najmä vtedy, keď je zastavenie kotla spôsobené nedostatkom náhradného dielu podlieha prirodzenému opotrebovaniu.
 28. Záruka sa vzťahuje len na škody vyplývajúce zo skrytých výrobných chýb resp materiály za predpokladu, že:
 - kotol bol používaný v súlade s návodom na obsluhu a zamýšľaným použitím, bol používaný príslušenstvo odporúčané výrobcom,
 - kotol nebol rozobratý alebo upravený neoprávnenými osobami, typový štítok kotla nebol zničený (odstránený).

V prípade neoprávnenej reklamácie náklady na delegovanie pracovníka záručného servisu bude hradíť kupujúci. Výmena chybného dielu servisným technikom za bezchybný výrobok sa nerovná oprave záruka. Ak servisný technik nedokáže na stránke zákazníka určiť, jednoznačnú príčinu poruchy si výrobca vyhradzuje právo vykonať odborný posudok za účelom zistenie príčiny poškodenia. Expertíza sa vykonáva v sídle spoločnosti výrobcu do 60 dní od dátumu výmeny/opravy. V prípade nájdenia poškodenie spôsobené príčinami, ktoré výrobca nemôže ovplyvniť (napríklad nesprávna inštalácia pripojovací kábel, zaplavenie, prepätie v sieti, mechanické poškodenie, skrat v inštalácii), výrobca vystaví používateľovi príslušnú faktúru za výmenu/opravu. Faktúra so znaleckým posudkom a poškodený diel je zaslaný späť užívateľovi. V prípade ak je splatná faktúra uhradená včas, záruka užívateľa je pozastavená až do dátumu splatnosti vyrovnanie pohľadávok.

12 INFORMAČNÁ DOLOŽKA PRE UŽÍVATEĽOV KOTLOV

1. Správcom osobných údajov je TEKLA Slovakia s.r.o., Gemerská cesta 4/7, 98401 Lučenec. Kontakt: e-mail: roman.krnac@tekla.sk, +421 908 604 942
2. Osobné údaje sa získavajú zo záručného listu sa zadávajú do systému a následne dopĺňajú servisnými technikmi na základe vykonaných objednávok.
3. Údaje sú spracované na zabezpečenie kvalitného popredajného servisu, pre evidenciu kotlov, informácie o spustení kotla, históriu záručných opráv, zlepšenie servisu zariadenia, na ktoré sa vzťahuje záruka.
4. Spracúvanie osobných údajov je nevyhnutné na plnenie zmluvy (splnenie podmienok
5. záruky), ktorej ste zmluvnou stranou.
6. Na vyššie uvedené účely môžu byť spracúvané nasledovné údaje: meno, priezvisko, adresa, PSČ, mesto, e-mail, telefónne číslo, podrobnosti o zariadení (typ, model, meno, sériové číslo zariadenia, dátum a miesto nákupu kotla, dátum uvedenia kotla do prevádzky), údaje inštalatéra, informácie o opravách, výstavbe a inštalácii.
7. Upozorňujeme, že Vaše údaje môžu byť prístupné servisným technikom a subdodávateľom, servisných službám a kuriérskej spoločnosti. Tieto údaje nebudú profilované. Správca údajov neprenáša vaše osobné údaje medzinárodnej organizácii alebo tretej krajine, ktorá ich neposkytuje na území s primeranou úrovňou ochrany osobných údajov.
8. Údaje používateľov budú spracované po dobu neurčitú, nie kratšiu ako do získanie informácie o vyradení kotla alebo zariadenia z používania alebo podanie námietky ohľadom spracúvania osobných údajov.
9. Máte právo na prístup k svojim osobným údajom, na ich opravu, vymazanie resp obmedzenia spracovania.
10. Máte právo vzniesť námietky, požiadať o vymazanie alebo zadržanie údajov spracovanie. Radi by sme vás však informovali o vznesení námietky, žiadosti o odstránenie alebo obmedzenie spracovanie údajov môže ovplyvniť úroveň popredajného servisu a termín implementácie opraviť.
11. Máte právo na prenos údajov k inému správcovi údajov a právo podať sťažnosť dozornému orgánu predsedu Úradu na ochranu osobných údajov.

13 NESPRÁVNA PREVÁDZKA KOTLA

Problém	Príznaky	Tipy
Nízka tepelná účinnosť	Možné znečistené dymovody	Vyčistite dymovody, skontrolujte priechodnosť komín.
	Nedostatok vzduchu v kotolni	Skontrolujte prívodné potrubia zodpovedné za prívod vzduchu do kotolne
	Nadmerný ťah komína	Obmedzte ťah regulátorom ťahu
	Spaľovanie nesprávneho paliva	Získajte kvalitné palivo
	Nesprávne zvolený výkon kotla	
	Nesprávne vykonaná inštalácia Ú.K.	
Dymenie	Nedostatočný ťah komína	Skontrolujte ťah komína, priechodnosť dymovodu, porovnajte so záznamom v záručnom liste
	Znečistené dymovody	Dôkladne vyčistite kotol
	Zablokované vzduchové trysky betónových vložiek	Uvoľnite a vyčistite vzduchové trysky v betónových vložkách
	Opotrebované tesnenia dverí	Vymeňte tesnenie
	Zlé tesnenie medzi komínom a kotlom	Utesnite alebo vymeňte armatúru

Prvé spustenie:

Prosím obráťte sa na servis s cieľom nahlásiť kotol na spustenie – je to podmienka záruky !!! Nezabudnite, kotol musí byť spustený v priebehu 60 dní od dňa nákupu !

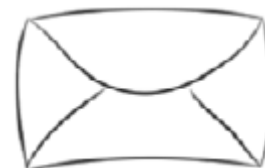
Tak isto nezabudnite čitateľne vyplniť, podpísať a zaslať na našu adresu záručný list- je to podmienka záruky!!!

Vážený používateľ kotla.

Aby sme vám mohli poskytovať rýchlú a efektívnu servisnú obsluhu, správne a pravdivo vyplňte kópiu Záručného listu a Osvedčenie o kvalite a kompletnosti kotla, následne ich vystrihnite a zašlite na adresu:



TEKLA SLOVAKIA s.r.o., Gemerská cesta 4/7, 98401 Lučenec
IČO: 51783487, IČ DPH: SK2120791288, tel. +421 908 604 942
Email: info@tekla.sk



Informujeme, že v prípade, ak Záručný list a Protokol o spustení kotla nebudú vyplnené a zaslané v priebehu dvoch týždňov od dňa inštalácie kotla, avšak nie dlhšie než osem mesiacov od dňa nákupu, prestáva platiť udelená záruka na kotol – všetky náklady týkajúce sa servisu, spolu s nákladmi na dojazd servisného technika, v takom prípade hradí používateľ.

Ďakujem za pochopenie.
S úctou,

Predstavenstvo a zamestnanci spoločnosti TEKLA Slovakia, s.r.o. Aktualizácia: December 2023



EXEMPLÁR PRE POUŽÍVATEĽA

TEKLA Slovakia, s.r.o.
Gemerská cesta 4/7
984 01 Lučenec
e-mail: info@tekla.sk
IČO: 51783487
IČ DPH: SK2120791288
tel. +421 908 604 942

ZÁRUČNÝ LIST (POUŽÍVATEĽA)
POTVRDENIE KVALITY A KOMPLETNOSTI KOTLA

ÚDAJE KOTLA

TYP / VÝKON KOTLA		TECHNICKÁ KONTROLA Pečiatka a podpis
SÉRIOVÉ ČÍSLO KOTLA		
DÁTUM VÝROBY		
ÚDAJE PREDAJCU		
NÁZOV / PEČIATKA		
DÁTUM PREDAJA		
ÚDAJE FIRMY, KTORÁ NAMONTOVALA KOTOL		
NÁZOV / PEČIATKA		Servisný technik môže v prípade, ak objaví/zistí nejakú nezrovnalosť, odmietnuť vykonať spustenie kotla, čo musí byť náležite zaznamenaná ako poznámka v záručnom liste. Vyplnenie údajov o teplote spalín a komínového ťahu, sú bezpodmienečne vyžadované pri reklamácií ohľadne dymenia kotla alebo zlého horenia.
DÁTUM MONTÁŽE		
TELEFÓN		
PRVÉ SPUSTENIE / ZAMÝŠĽANÉ PARAMETRE		
ÚDAJE FIRMY, KTORÁ VYKONALA PRVÉ SPUSTENIE		
DÁTUM PRVÉHO SPUSTENIA		
Teplota spalín [°C]		
Ťah komína [Pa]		
ÚDAJE POUŽÍVATEĽA		
PRIEZVISKO, MENO		Používateľ svojím podpisom potvrdzuje, že:
ADRESA		Pri spustení, ktoré vykonal Servis, neboli preukázané žiadne chyby, Používateľ dostal Používateľskú príručku a návod na montáž kotla, s vyplneným Záručným listom a Osvedčením o kvalite a kompletnosti kotla, Pri spustení, ktoré vykonal Servis, Používateľ bol zaškolený a chápe zásady prevádzky a obsluhy kotla, a tiež zásady nahlasovania prípadných reklamácií
E-MAILOVÁ ADRESA		
TELEFÓN		
PODPIS		
POZNÁMKY		



VYSTRIHNITE A ZAŠLITE NA ADRESU VÝROBCU

TEKLA[®]

EXEMPLÁR PRE VÝROBCU

TEKLA Slovakia, s.r.o.

Gemerská cesta 4/7
984 01 Lučenec
e-mail: info@tekla.sk

IČO: 51783487

IČ DPH: SK2120791288

tel. +421 908 604 942

ZÁRUČNÝ LIST (VÝROBCU)
POTVRDENIE KVALITY A KOMPLETNOSTI KOTLA

ÚDAJE KOTLA

TYP / VÝKON KOTLA		TECHNICKÁ KONTROLA Pečiatka a podpis
SÉRIOVÉ ČÍSLO KOTLA		
DÁTUM VÝROBY		

ÚDAJE PREDAJCU

NÁZOV / PEČIATKA	
DÁTUM PREDAJA	

ÚDAJE FIRMY, KTORÁ NAMONTOVALA KOTOL

NÁZOV / PEČIATKA		<p>Servisný technik môže v prípade, ak objaví/zistí nejakú nezrovnalosť, odmietnuť vykonať spustenie kotla, čo musí byť náležite zaznamenaná ako poznámka v záručnom liste.</p> <p>Vyplnenie údajov o teplote spalín a komínového ťahu, sú bezpodmienečne vyžadované pri reklamácií ohľadne dymenia kotla alebo zlého horenia.</p>
DÁTUM MONTÁŽE		
TELEFÓN		

PRVÉ SPUSTENIE / ZAMÝŠĽANÉ PARAMETRE

ÚDAJE FIRMY, KTORÁ VYKONALA PRVÉ SPUSTENIE	
DÁTUM PRVÉHO SPUSTENIA	
Teplota spalín [°C]	
Ťah komína [Pa]	

ÚDAJE POUŽÍVATEĽA

PRIEZVISKO, MENO		<p>Používateľ svojím podpisom potvrdzuje, že:</p> <ul style="list-style-type: none"> • Pri spustení, ktoré vykonal Servis, neboli preukázané žiadne chyby, • Používateľ dostal Používateľskú príručku a návod na montáž kotla, s vyplneným Záručným listom a Osvedčením o kvalite a kompletnosti kotla, • Pri spustení, ktoré vykonal Servis, Používateľ bol zaškolený a chápe zásady prevádzky a obsluhy kotla, a tiež zásady nahlasovania prípadných reklamácií
ADRESA		
E-MAILOVÁ ADRESA		
TELEFÓN		
PODPIS		
POZNÁMKY		

KLAUZULY O ZHODÁCH:

1) Súhlasím: so spracúvaním mojich osobných údajov spoločnosťou „TEKLA Slovakia, s.r.o.“ s cieľom informovať o kontrolách kotla, prostredníctvom SMS správ (na základe článku 6. ods. 1 písmeno a) GDPR)

- ÁNO**
 NIE

Podpis používateľa:

.....



VYSTRIHNITE A ZAŠLITE NA ADRESU VÝROBCU

TEKLA®

EXEMPLÁR PRE VÝROBCU

TEKLA Slovakia, s.r.o.

Gemerská cesta 4/7
984 01 Lučenec
e-mail: info@tekla.sk
IČO: 51783487
IČ DPH: SK2120791288
tel. +421 908 604 942

PROTOKOL O SPUSTENÍ KOTLA Č.....

Pripojenie kotla v systéme:	<input type="checkbox"/> OTVORENOM	<input type="checkbox"/> UZAVRETOM	
Bezpečnostný ventil	<input type="checkbox"/> ÁNO.....bar	<input type="checkbox"/> NIE	
Membránový zásobník	<input type="checkbox"/> ÁNO	<input type="checkbox"/> NIE	
Zariadenie na odber nadbytočnej teploty	<input type="checkbox"/> ÁNO	<input type="checkbox"/> NIE	
Izbový snímač	<input type="checkbox"/> VideRoom / CTP02 / CTP02R	<input type="checkbox"/> Termostat	
Vonkajší snímač	<input type="checkbox"/> ÁNO	<input type="checkbox"/> NIE	
Prívodná ventilácia	<input type="checkbox"/> ÁNO	<input type="checkbox"/> NIE	
Vývodná ventilácia	<input type="checkbox"/> ÁNO	<input type="checkbox"/> NIE	
Regulátor ťahu komína	<input type="checkbox"/> ÁNO	<input type="checkbox"/> NIE	
Tepelná ochrana vody vracajúcej do kotla (štvorcestný zmiešavací ventil s pohonom, čerpadlo na návrate)	<input type="checkbox"/> ÁNO	<input type="checkbox"/> ŠTVORCESTNÝ VENTIL	<input type="checkbox"/> S POHONOM
	<input type="checkbox"/> NIE	<input type="checkbox"/> ČERPADLO NA NÁVRATE	<input type="checkbox"/> BEZ POHONU
		<input type="checkbox"/> INÁ OCHRANA (hydraulická spojka, antikondenzačný ventil)	

Schválenie uvedenia kotla do prevádzky:

ÁNO NIE

Ak NIE, opíšte dôvod a písomne stanovte podmienky spustenia kotla.

Rozmery budovy, počet podlaží	Dĺžka.....Šírka.....Počet podlaží.....
Plocha vykurovaná kotlom [m ²]	
Model a prierez štvorcestného alebo trojcestného ventilu * (každého obvodu)	
Priemer rúr napájania a návratu [mm]	
Objem zásobníka TUV [dm ³]	
Výška a prierez komína [m]	
Prierez a uhol sklonu rúry dymovodu [m ²]	
Dĺžka rúry dymovodu od kotla po komín [m]	

Používateľ podpisujúci protokol súhlasí s jeho opisom.

Servisný technik Používateľ

Dodatočné poznámky/dôležité informácie

*trojcestný ventil v prípade inštalácie s iným spôsobom ochrany návratu



EXEMPLÁR PRE VÝROBCU

TEKLA Slovakia, s.r.o.
Gemerská cesta 4/7
984 01 Lučenec
e-mail: info@tekla.sk
IČO: 51783487
IČ DPH: SK2120791288
tel. +421 908 604 942

PROTOKOL REKLAMAČNÝ

ÚDAJE KOTLA		ÚDAJE POUŽÍVATEĽA	
TYP/VÝKON KOTLA		Meno a priezvisko	
Sériové číslo kotla		Adresa	
Dátum nákupu			
Číslo faktúry			
Meno predajcu			
Dátum montáže			
Názov inštalátora/firmy		Telefón	
Opis nahlasovanej poruchy:		Podpis používateľa: Používateľ svojím podpisom potvrdzuje, že sa oboznámil so záručnými podmienkami, na základe ktorých hlási poruchu	

ODSTRÁŇOVANIE PORÚCH (VYPLNÍ SERVISNÝ TECHNIK)

Dátum prijatia hlásenia		Meno, priezvisko servisného technika	
		Adresa	
		Telefón	
Porucha zistená servisným technikom a spôsob odstránenia poruchy:	Typ opravy: <input type="checkbox"/> Záručná oprava <input type="checkbox"/> Platená oprava <input type="checkbox"/> Platená pozáručná oprava		

Ukončenie procesu reklamácie

Dátum odstránenia poruchy	Podpis servisného technika	Podpis používateľa
		Používateľ svojím podpisom potvrdzuje, že porucha bola odstránená a kotol funguje správne.



TEKLA SK
Ulica Gemerská cesta 4/7
984 01 Lučenec
info@tekla.sk

Obchod a predaj:
+421 945 507 948
jozef.zabka@tekla.sk

Technická podpora:
+421 908 604 942
servis@tekla.sk

Kancelária
+421 918 991 602
kancelaria@tekla.sk

Sledujte TEKLA Slovakia na:

