

# POUŽÍVATEĽSKÁ PRÍRUČKA AUTOMATICKÝCH PELETOVÝCH KOTLOV TEKLA



[www.tekla.sk](http://www.tekla.sk)

ORIGINÁLNA PRÍRUČKA Marec 2023

## **Dobrý deň,**

Ďakujeme, že ste si zvolili peletový kotol TEKLA.

Pred začatím používania kotla venujte trochu času a dôkladne sa oboznámte s touto Používateľskou príručkou. Vďaka tomu lepšie spoznáte kotol a ľahšie pochopíte zásady jeho fungovania. Dodržiavanie pokynov, odporúčaní a tipov je zárukou, že váš kotol budete môcť používať mnoho rokov, bez problémov a predovšetkým bezpečne.

### **Dôležité upozornenia:**

- Prosíme, nezabudnite čitateľne vyplniť, podpísať a zasiať na našu adresu záručný list, – je to jednou s podmienok záruky !!!
- Nezabudnite pri posielaní záručného listu, do obálky vložiť aj protokol o spustení kotla !!!
  - Obráťte sa na servis s cieľom nahlásiť kotol na spustenie – je to taktiež podmienka záruky !!!
  - Neprehliadnite, kotol musí byť spustený v priebehu 60 dní od dňa nákupu.  
servis@tekla.sk
- Používanie štvorcestného ventilu s pohonom je jednou zo záručných podmienok. Vďaka montáži tohto prvku sa predlžuje záručná lehota.

informácie, ktoré sú uvedené v tejto publikácii, boli správne v momente jej odovzdania do tlače. Vzhľadom na to, že neustále rozvíjame naše výrobky, vyhradujeme si právo zmeniť špecifikáciu konštrukcie alebo vybavenia, a to v ľubovoľnom čase, bez predchádzajúceho upozornenia, a z tohto titulu nenesieme žiadnu zodpovednosť.

Zodpovednosť za prípadné chyby a nedostatky sú vylúčené.

# OBSAH

## Obsah

1	URČENIE KOTLA.....	4
2	ODPORÚČANÉ PALIVO.....	5
3	KOTLY SÉRIE DRACO BIO – OPIS, ROZMERY A TECHNICKÉ PARAMETRE.....	6
4	KOTLY SÉRIE DRACO ECO – OPIS, ROZMERY A TECHNICKÉ PARAMETRE.....	14
5	KOTLY SÉRIE DRACO BIO COMPACT F II – OPIS, ROZMERY A TECHNICKÉ PARAMETRE.....	17
5	KOTLY SÉRIE DRACO BIO COMPACT F II GP – OPIS, ROZMERY A TECHNICKÉ PARAMETRE.....	21
6	KOTLY SÉRIE DRACO D BIO / DRACO D BIO LUX – OPIS, ROZMERY A TECHNICKÉ PARAMETRE..	26
7	KOTLY SÉRIE TYTAN BIO – OPIS, ROZMERY A TECHNICKÉ PARAMETRE.....	33
8	KOTLY SÉRIE KOMFORT – OPIS, ROZMERY A TECHNICKÉ PARAMETRE.....	36
9	KOTLY SÉRIE- CLASSICO BIO – OPIS, ROZMERY A TECHNICKÉ PARAMETRE .....	39
9	INFORMÁCIE OHĽADNE EKODIZAJNU .....	42
11	DODATOČNÉ VYBAVENIE KOTLOV .....	75
12	UMIESTNENIE A MONTÁŽ V KOTOLNI.....	82
13	ODPORÚČANÁ SCHÉMA PRIPOJENIA KOTLA .....	84
14	OBSLUHA A PREVÁDZKA.....	90
	14.1 Spustenie kotla .....	90
	14.2 Rozpaľovanie a zhasínanie kotla: .....	90
	14.3 Prevádzka kotla.....	91
	14.4 Údržba a čistenie.....	91
15	POUŽÍVANIE OCHRÁN SPIATOČKY (štvorcestné ventily, čerpadlá na návrate, protikondenzačné ventily)	93
16	POKYNY OHĽADNE LIKVIDÁCIE KOTLA .....	95
17	NASTAVENIA VÝKONU KOTLOV .....	95
19	ZÁRUČNÉ PODMIENKY A ZODPOVEDNOSŤ ZA CHYBY VÝROBKU.....	97
20	STAVY NESPRÁVNEJ PRÁCE KOTLA:.....	101
	Obchod a predaj:.....	113
	Technická podpora-servis:.....	113

# 1 URČENIE KOTLA

Oceľové kotly zo série BIO sú určené na spaľovanie paliva typu pelety automatickým spôsobom.

Tieto kotly sú určené na montáž v otvorenej inštalácii.

Prispôsobenie sa a dodržiavanie požiadaviek, pokynov a informácií, ktoré sú uvedené v tejto príručke, umožňuje vyhnúť sa prípadným problémom pri prevádzke a používaní.

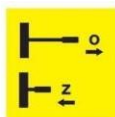
## Výhody kotlov:

- jednoduchá a rýchla obsluha a údržba,
- práca v režime meteostanice,
- možnosť pripojenia izbového termostatu,
- ekonomická prevádzka,
- nízka úroveň škodlivých látok v spalinách,
- vysoká účinnosť,
- možnosť nastavenia teploty návratu ovládaním pohonu štvorcestného ventilu.

Symbols, označenia, ktoré môžu byť na kotle:



Pozor! Zariadenie pod napätím



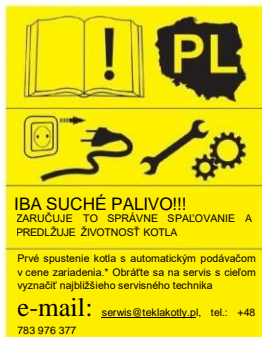
Klapka otvorená/uzavretá



Pozor na horúce povrchy



Pozor! Pohyblivé diely



Pred začatím používania kotla sa oboznámte s Používateľskou príručkou

Záruka platí výhradne na území Poľskej republiky

Pri vykonávaní všetkých servisných prác a údržby odpojte kotol od el. napätia

Používajte paliva s náležitou vlhkosťou.





Dvierka neotvárajte počas práce horáka.



Informácia uvedená na dolných dvierkach kotlov série Komfort. Otvárajte iba pri čistení kotla alebo pri vykonávaní servisných prác a údržby. Pred otvorením vytiahnite popolník a zdemontujte držiak popolníka.

## 2 ODPORÚČANÉ PALIVO

KOTOL	PALIVO
DRACO BIO	pelety
DRACO BIO COMPACT F II	pelety
DRACO BIO COMPACT F II GP	pelety
DRACO D BIO / DRACO D BIO LUX	pelety
TYTAN BIO	pelety
KOMFORT	pelety

PARAMETRE ODPORÚČANÉHO PALIVO	
 Pelety	<p>Odporúčame používanie peliet s nasledujúcimi parametrami:</p> <ul style="list-style-type: none"><li>• zrnitosť (granulácia) 6 mm</li><li>• dĺžka <math>3 \leq L \leq 40</math>,</li><li>• výhrevnosť <math>&gt;17</math> MJ/kg</li><li>• vlhkosť nepresahujúca <math>&lt;12</math> %</li><li>• obsah popola <math>\leq 0,5</math> %.</li></ul>
	Vykurovacie kotly, ktoré vyrába spoločnosť TEKLA, nie sú určené na spaľovanie odpadov.
	Používanie mokrého paliva môže viesť k usadzovaniu smoly v dymovode, čo môže následne viesť až k požiaru.
	Výrobca nezodpovedá za škody spôsobené nežiaducimi predmetmi, ktoré do kotla podávač spolu s palivom.
	Používanie vlhkého alebo nesprávneho paliva môže byť príčinou vzniku korózie na oceľových častiach kotla, a môže to byť dôvod straty záruky na tieto prvky.

**Namontovanie (a používanie) štvorcestného ventilu s pohonom umožňuje znížiť prevádzkové náklady kotla vďaka skladovaniu nadbytočného tepla a tiež dosiahnuť lepšie parametre spaľovania paliva pri vysokej teplote.**

### 3 KOTLY SÉRIE DRACO BIO – OPIS, ROZMERY A TECHNICKÉ PARAMETRE

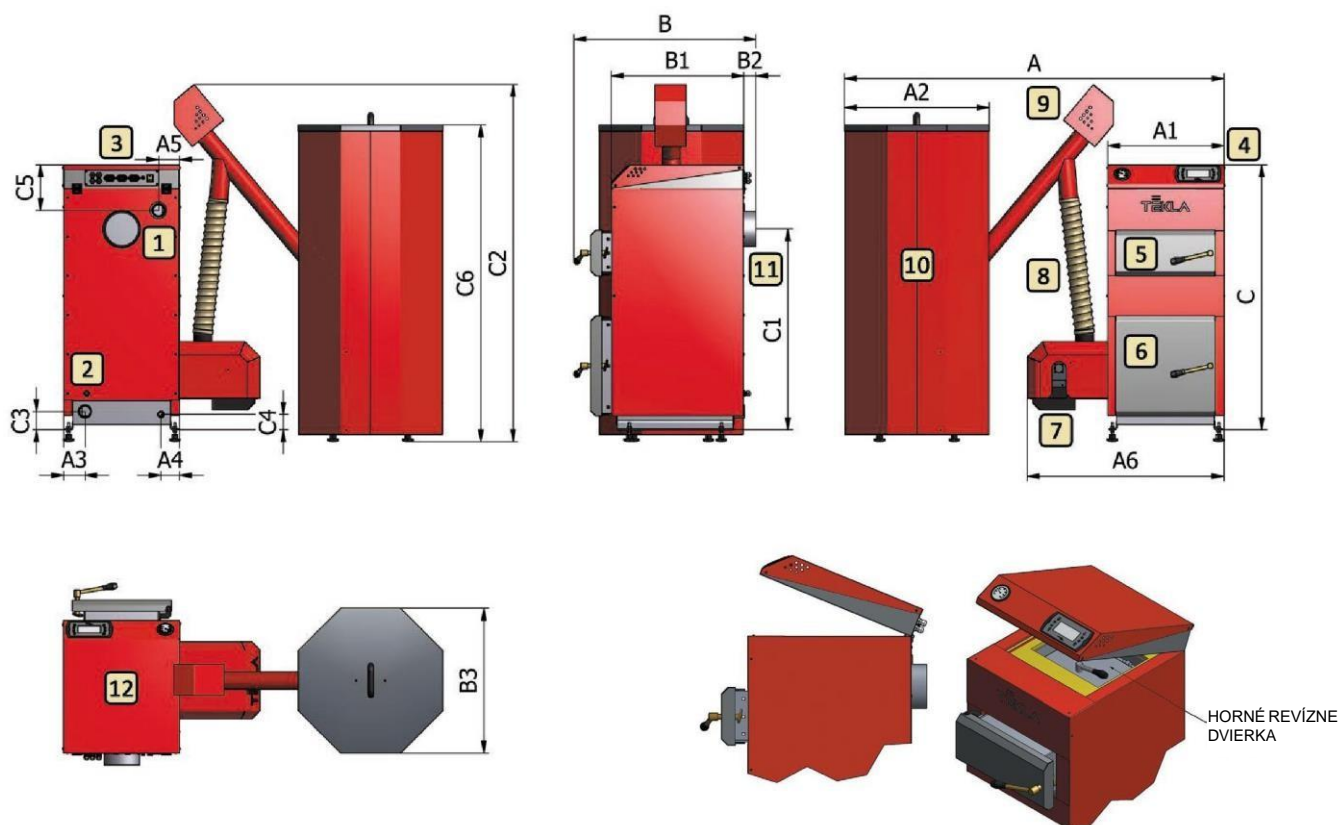
Kotly DRACO BIO – zvarané konštrukcie zo zvaraného oceľového plechu s hrúbkou  $8 \div 4$  mm (DRACO BIO 12:  $5 \div 4$  mm). Palivo sa spaľuje v horáku FIREBLAST II. Pred horákom a voliteľne v hornej časti spaľovacej komory sú umiestnené keramické katalyzátory alebo oceľové vložky. Úlohou katalyzátorov je dopálenie unikajúcich škodlivých chemických zlúčenín, ktoré vznikajú pri horení – zníženie ich emisie do prostredia (pomáhajú, aby palivo zhorelo dôkladnejšie). Oceľové vložky predlžujú obeh spalín v kotle, a tým zlepšujú výmenu tepla. Palivo potrebné na horenie je privádzané zo zásobníka, ktorý je umiestnený vedľa kotla, s použitím závitkových podávačov. Množstvo podávaného paliva ako aj pravidelnosť podávania ovláda regulátor. Vzduch potrebný na horenie je privádzaný cez dúchadlo, ktoré je namontované v horáku. Množstvo vzduchu ovláda regulátor. Kotly DRACO BIO, podľa verzie/modelu, majú dve alebo tri dvierka, ktoré poskytujú ľahký prístup do vnútra kotla, čo používateľom uľahčuje vykonávanie všetkých činností, ktoré sa musia vykonávať pri prevádzke kotla. Pravidelné čistenie rúr výmenníka, podľa verzie/modelu, sa vykonáva cez horné dvierka alebo cez revízny otvor (dvierka), ktorý je pod predným plášťom kotla – nad hornými dvierkami.

V kotle DRACO BIO 12 revízny otvor (dvierka) je umiestnený zhora kotla (pod horným plášťom).

V prednej časti horného panela je namontovaný elektronický regulátor, a vzadu je umiestnená pripojovacia lišta, na ktorej sú namontované: hlavný vypínač, poistka a zásuvky určené na pripojenie jednotlivých modulov kotla ako aj zariadení, ktoré sú namontované v danej inštalácii. Aby boli tepelné straty čo najnižšie, výmenník je chránený minerálnou izoláciou. Vonkajší plášť je vyrobený z práškovo lakovaného oceľového plechu.

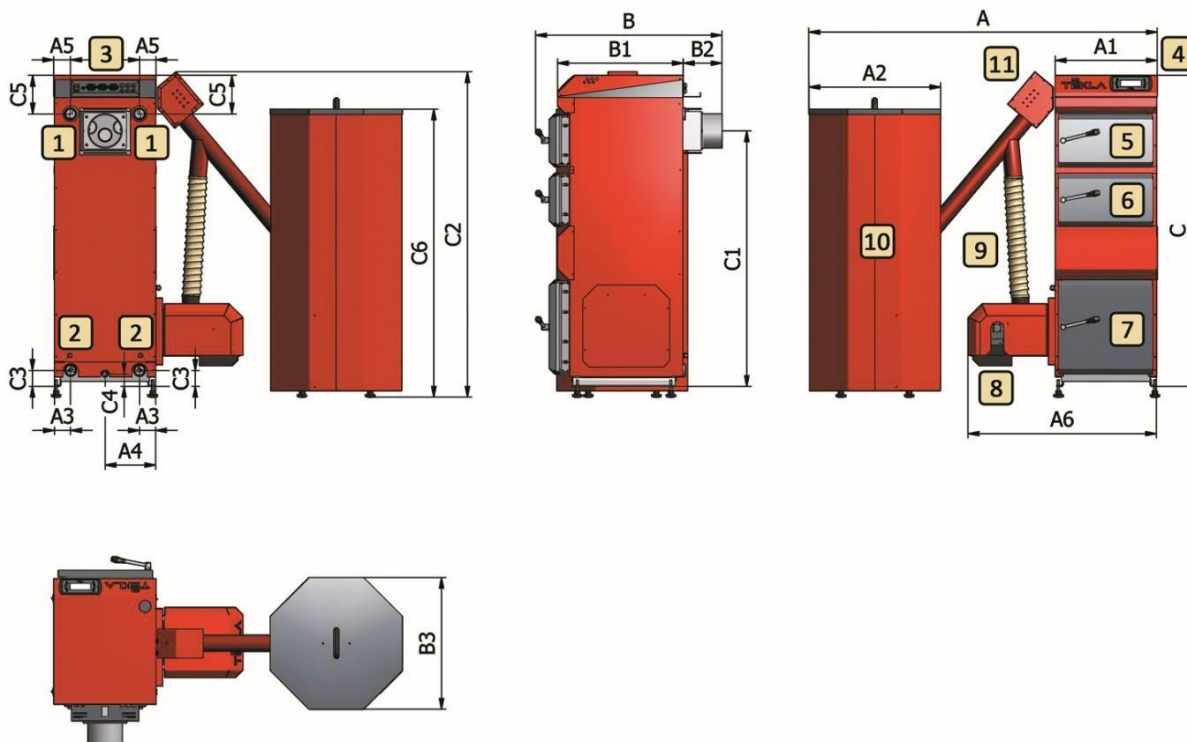


Kotly série DRACO BIO sú automatické kotly, avšak vyžadujú, aby používateľ vykonával isté obslužné práce a údržbu. Aby ste zabezpečili dlhú a bezporuchovú prevádzku zariadenia, oboznámte sa so spôsobom jeho obsluhy, nastavovania, ako aj s podmienkami jeho optimálnej práce.



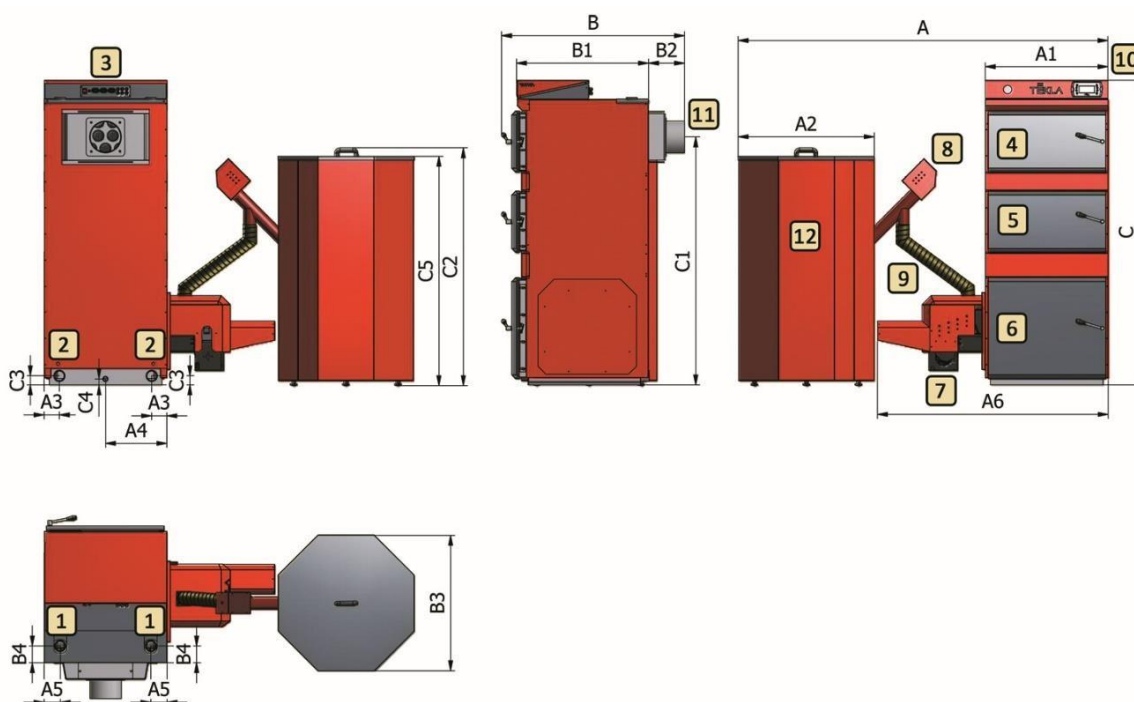
#### DRACO BIO 12,

1 – Nátrubok napájania ÚK; 2 – Nátrubok návratu ÚK; 3 – Pripojovacia lišta 4 – Ovládač; 5 – Dvierka hornej revízie; 6 – Dolné dvierka popolníka; 7 – Horák Fireblast; 8 – Ohybná rúra podávača; 9 – Pohon podávač paliva; 10 – Zásobník paliva; 11 – Sopúch; 12 – Horná revízna.



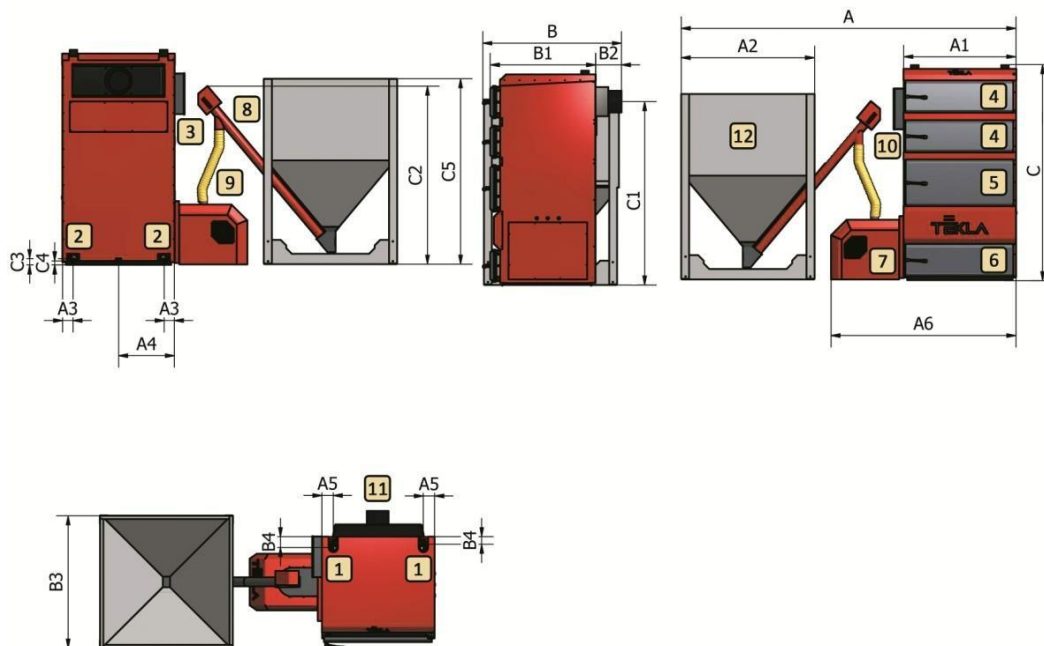
### DRACO BIO 15,25,35,50

1 – Nátrubok napájania ÚK; 2 – Nátrubok návratu ÚK; 3 – Pripojovacia lišta; 4 – Ovládač; 5 – Horná revízia; 6 – Stredná revízia; 7 – Dolné dverka popolníka; 8 – Horák Fireblast; 9 – Ohybná rúra podávača; 10 – Zásobník paliva; 11 – Pohon podávač paliva.



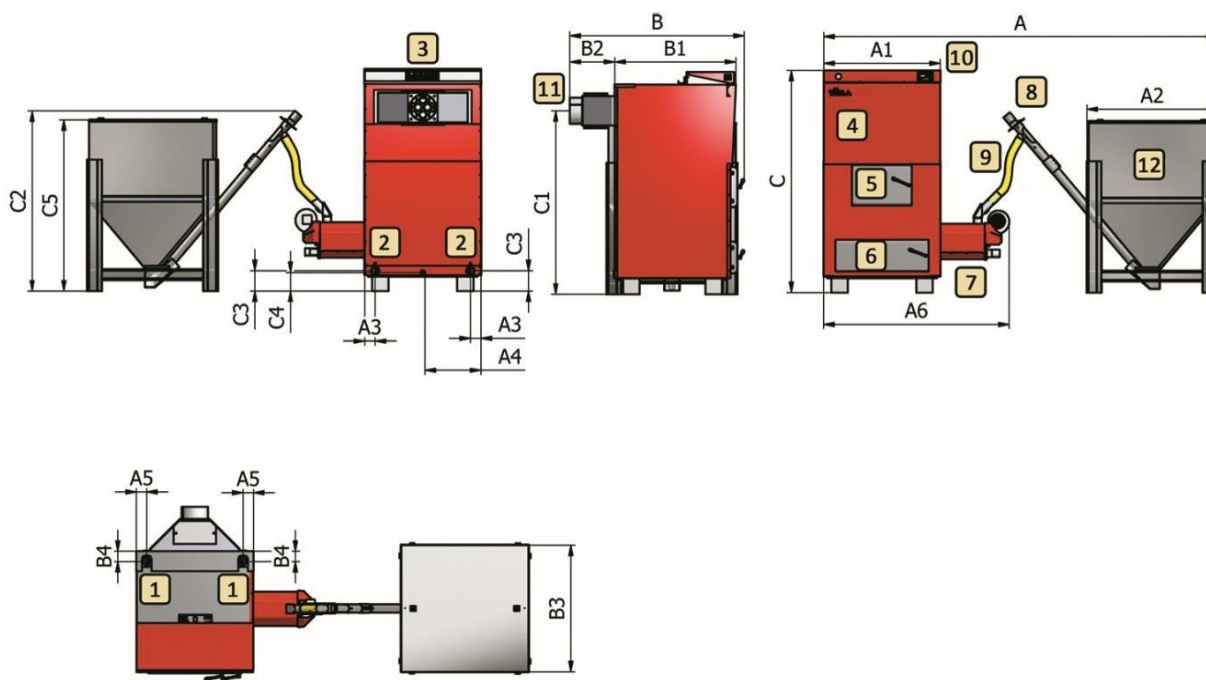
### DRACO BIO 75

1 – Nátrubok napájania ÚK; 2 – Nátrubok návratu ÚK; 3 – Pripojovacia lišta; 4 – Revízia; 5 – Horné dverka; 6 – Dolné dverka; 7 – Horák; 8 – Podávač zásobníka; 9 – Ohybná rúra podávača; 10 – Ovládač; 11 – Sopúch; 12 – Zásobník;



### DRACO BIO 100

1 – Nátrubok napájania ÚK; 2 – Nátrubok návratu ÚK; 3 – Pripojovacia lišta 4 – Revízia; 5 – Horné dvierka; 6 – Dolné dvierka; 7 – Horák; 8 – Podávač zásobníka; 9 – Ohybná rúra podávača; 10 – Ovládač; 11 – Sopúch; 12 – Zásobník;



### DRACO BIO 150

1 – Nátrubok napájania ÚK; 2 – Nátrubok návratu ÚK; 3 – Pripojovacia lišta 4 – Revízia; 5 – Horné dvierka; 6 – Dolné dvierka; 7 – Horák; 8 – Podávač zásobníka; 9 – Ohybná rúra podávača; 10 – Ovládač; 11 – Sopúch; 12 – Zásobník;  
V kotloch DRACO BIO 150 spaľovanie prebieha v horáku typu Uni-Max.



		<b>DRACO BIO 12</b>	<b>DRACO BIO 15</b>	<b>DRACO BIO 25</b>	<b>DRACO BIO 35</b>	<b>DRACO BIO 50</b>
<b>A</b>	[mm]	1550	1620	1650	1650	1860
<b>A1</b>		490	470	530	530	660
<b>A2</b>		610	610	610	610	690
<b>A3</b>		90	75	80	80	90
<b>A4</b>		90	235	265	265	330
<b>A5</b>		90	75	80	80	90
<b>A6</b>		850	870	890	960	1020
<b>B</b>		770	870	900	1020	1145
<b>B1</b>		560	580	655	775	860
<b>B2</b>		45	190	190	190	190
<b>B3</b>		610	610	610	610	690
<b>C</b>		1120	1440	1545	1545	1650
<b>C1</b>		845	1180	1290	1290	1380
<b>C2</b>		1500	1500	1500	1500	1500
<b>C3</b>		75	75	75	75	75
<b>C4</b>		65	55	65	65	60
<b>C5</b>		195	185	180	180	190
<b>C6</b>		1340	1340	1340	1340	1440

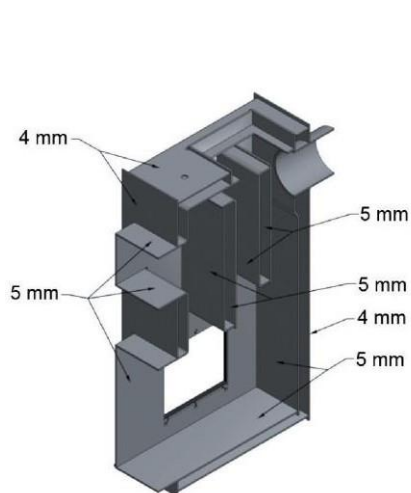
Hodnota výšky je uvedená bez pätiček, ktoré dodatočne umožňujú nastaviť požadovanú výšku kotla. Zásobník je s kotlom spojený cez ohybnú rúru, ktorá umožňuje zmeniť polohu zásobníka – preto celková šírka súpravy je variabilným rozmerom. Výška zásobníka môže byť rôzna, podľa typu zásobníka, ako aj od typu závitovkového podávača.

		<b>DRACO BIO 75</b>	<b>DRACO BIO 100</b>	<b>DRACO BIO 150</b>
<b>A</b>	[mm]	2300	3000	3730
<b>A1</b>		770	1020	1105
<b>A2</b>		850	1200	1200
<b>A3</b>		95	95	100
<b>A4</b>		385	510	550
<b>A5</b>		105	105	95
<b>A6</b>		1440	1680	1760
<b>B</b>		1140	1240	1650
<b>B1</b>		820	870	1150
<b>B2</b>		220	225	425
<b>B3</b>		850	1200	1200
<b>B4</b>		105	100	100
<b>C</b>		1900	1925	2115
<b>C1</b>		1550	1685	1745
<b>C2</b>		1500	1620	1715
<b>C3</b>		55	70	195
<b>C4</b>		40	50	175
<b>C5</b>		1440	1670	1600

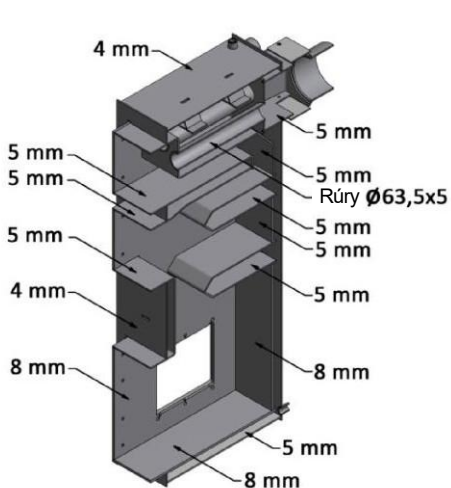
Zásobník je s kotlom spojený cez ohybnú rúru, vďaka ktorej sa dá zmeniť poloha zásobníka – preto celková šírka súpravy je variabilným rozmerom. Výška zásobníka môže byť rôzna, podľa typu zásobníka, ako aj od typu závitovkového podávača.

Pätky sú v kotloch s výkonom do 50 kW.

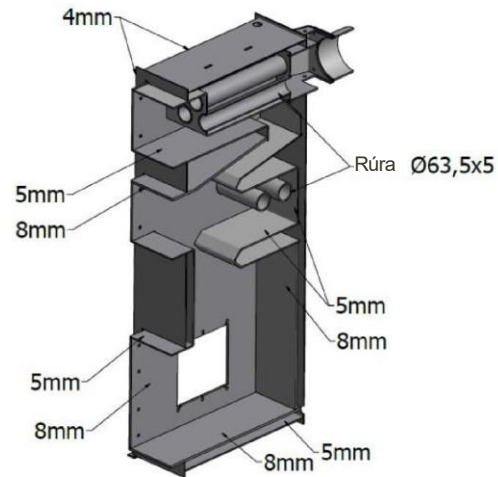
V kotloch DRACO BIO 75, 100 a 150 – prípojky vykurovacej vody sa nachádzajú hore (výstup teplej vody) a vzadu dole (návrat studenej vody do kotla), v ostatných kotloch sa obe prípojky nachádzajú na zadnej strane kotla (príslušne hore a dole). Nátrubky napájania a návratu sa v kotloch nachádzajú tak na pravej ako aj na ľavej strane kotla. Aby bol zaručený správny obeh vody, nezabudnite, že kotol musí byť pripojený k inštalácii diagonálne. Kapilára snímačov musí byť zaskrutkovaná na rovnej strane, ako pripojenie napájania inštalácie.



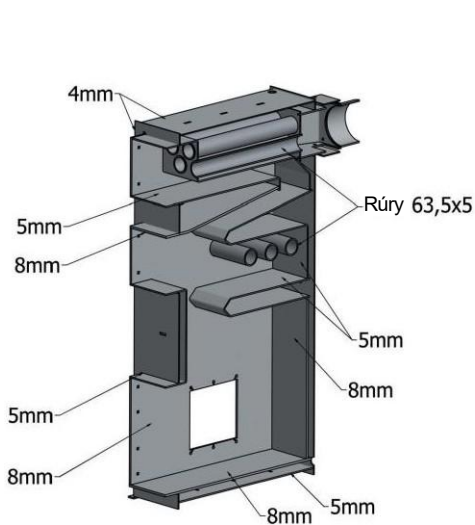
DRACO BIO 12



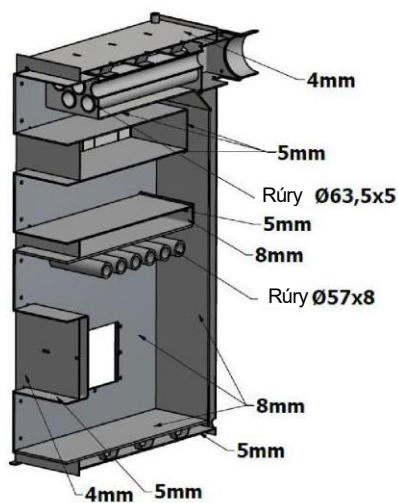
DRACO BIO 15



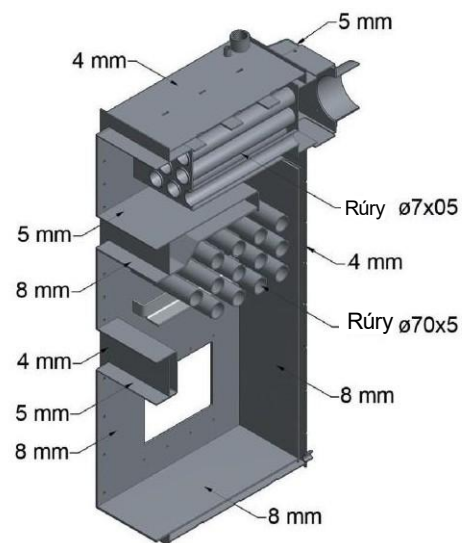
DRACO BIO 25



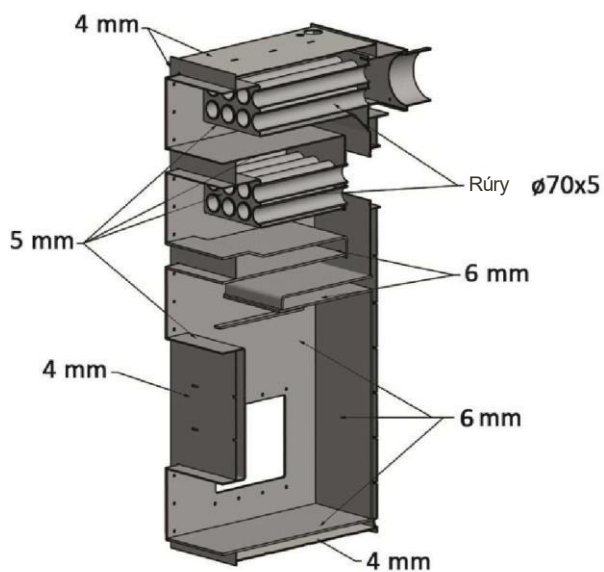
DRACO BIO 35



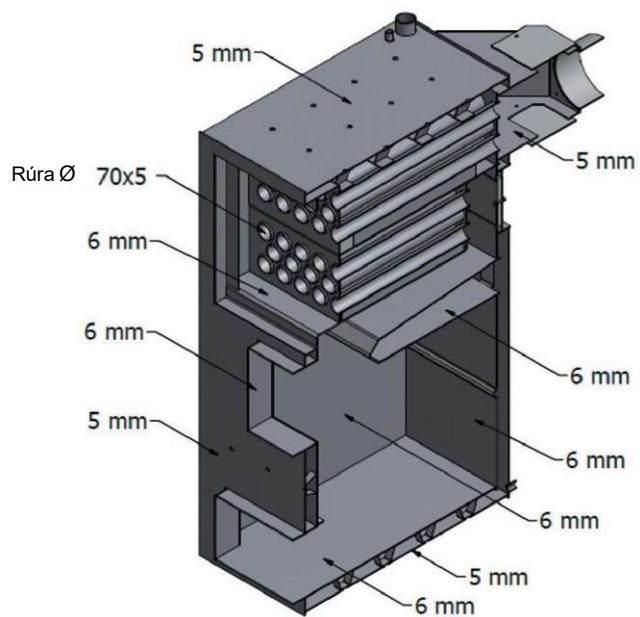
DRACO BIO 50



DRACO BIO 75



DRACO BIO 100



DRACO BIO 150

V kotloch DRACO BIO 150 spaľovanie prebieha v horáku typu Uni-Max.



Tak k horáku Uni-Max ako aj k regulátoru, ktorý riadi prácu horáka, pripojené sú dodatočné používateľské príručky.  
Na tieto (pod)moduly je udelená osobitná záruka ich výrobcu v rozsahu a v súlade s podmienkami, ktoré sú opísané v dokumentácii, ktorá bola dodaná s týmito modulmi.

Parameter		SI	DRACO BIO 12	DRACO BIO 15	DRACO BIO 25	DRACO BIO 35	DRACO BIO 50
Menovitý výkon		kW	12	15	25	35	50
Účinnosť	Menovitý výkon	%	89	89	89	90	92
	Minimálny výkon		85	86	87	85	90
Sezónna účinnosť		%	76	76	77	78	79
Sezónne emisie	PM	mg/m <sup>3</sup>	15	19	15	20	12
	OGC		10	6	6	8	9
	CO		403	139	328	234	295
	NOx		194	191	189	199	157
Rozpätie nastavenia výkonu		kW	3,6 ÷ 12	4,5 ÷ 15	7,5 ÷ 25	10,5 ÷ 35	15 ÷ 50
Typ paliva		-	pelety				
Trieda paliva		-	C1				
Spotreba paliva	Menovitý výkon	kg/h	2,8	3,4	5,6	7,4	11,4
	Minimálny výkon		0,8	1	1,7	2,4	3,3
Horľavosť (menovitý výkon)		h	53	47	31	22	19
Teplota spalín	Menovitý výkon	°C	125	114	144	147	108
	Minimálny výkon		81	64	93	90	71
Trieda kotla		-	5				
Trieda energetickej efektívnosti		-	A+				
Súčiniteľ EEI		-	110	110	112	113	115
Hmotnosť (kotel / zásobník)		kg	235 / 34	362 / 34	452 / 34	517 / 34	700 / 41
Vykurovací plocha kotla		m <sup>2</sup>	1,8	2,3	3,4	4,5	6,3
Vodný objem		dm <sup>3</sup>	55	90	131	155	240
Vyžadovaný ťah komína		Pa	8 ÷ 17	10 ÷ 20			20 ÷ 30
Rozmery kotla so zásobníkom	šírka	mm	1550	1620	1650	1650	1860
	hlbka	mm	770	870	900	1020	1145
	výška	mm	1500	1500	1545	1545	1650
Priemer dymovodu		mm	145	160			
Objem zásobníka paliva		l	240				340
Objem zásobníka paliva		kg	~160				~220
Rozmery nakladacieho otvoru zásobníka		mm	600x600				670x670
Maximálny pracovný tlak vody		bar	1,5				
Skupina tekutín		-	2 – voda				
Odporúčaná prevádzková teplota vykurovacej vody		°C	65 ÷ 80				
Maximálna prevádzková teplota vykurovacej vody		°C	90				
Min. teplota vody vracajúcej do kotla		°C	55				
Max. prípustná úroveň vykurovacieho média		m	15				
Bezpečnostný ventil		bar	1,5				
Prípojky kotla vykurovacej vody a návratu		Js	G 1 ½"				G 2"
Opory prietoku vody cez kotel		mbar	25 – 30				
Prúd dymu	Menovitý výkon	g/s	7,1	9,2	13,4	19,9	30,4
	Minimálny výkon		3,7	4,3	5,9	9,0	14,5
Prípojné napätie		-	1 PEN ~ 50 Hz				
Spotreba elektrickej energie	Menovitý výkon	W	32	48	57	105	210
	Minimálny výkon		14	28	28	22	105
	Pohotovostný režim		3	4	3	5	5
Maximálna spotreba energie prevody/dúchadlo/zapaľovač		W	50/45/300			50/85/300	
Stupeň ochrany (elektrická izolácia)		-	IP 40				

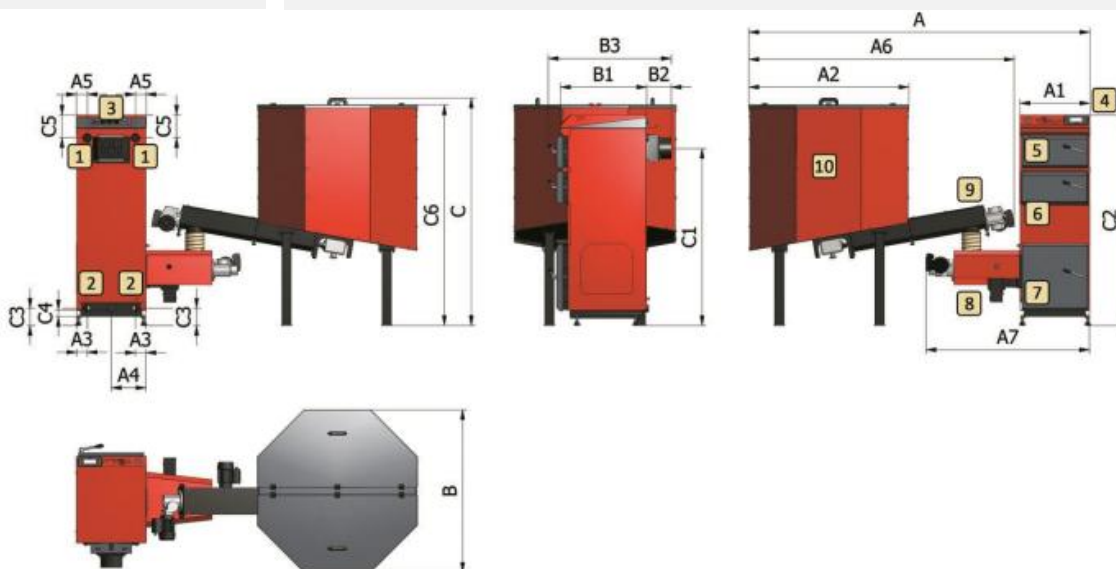
Parameter		SI	DRACO BIO 75	DRACO BIO 100	DRACO BIO 150
Menovitý výkon		kW	75	99	150
Účinnosť	Menovitý výkon	%	89	89	93
	Minimálny výkon		86	89	93
Sezónna účinnosť		%	78	79	83
Sezónne emisie	PM	mg/ m <sup>3</sup>	13	20	20
	OGC		9	7	5
	CO		223	100	371
	NOx		192	147	163
Rozpätie nastavenia výkonu		kW	22,5 ÷ 75	29,7 ÷ 99	45 ÷ 150
Typ paliva		-	pelety		
Trieda paliva		-	C1		
Spotreba paliva	Menovitý výkon	kg/h	17	23	33,3
	Minimálny výkon		5,2	7	9,6
Horľavosť (menovitý výkon)		h	18	45	30
Teplota spalín	Menovitý výkon	°C	157	142	124
	Minimálny výkon		88	86	72
Trieda kotla		-	5		
Trieda energetickej efektívnosti		-	A+		
Súčiniteľ EEI		-	113	116	120
Hmotnosť (kotel / zásobník)		kg	833 / 97	1265 / 105	1342/ 132
Vykurovací plocha kotla		m <sup>2</sup>	8,2	13	16,9
Vodný objem		dm <sup>3</sup>	220	505	655
Vyžadovaný ťah komína		Pa	20 ÷ 30	25 ÷ 40	25 ÷ 40
Rozmery kotla so zásobníkom	šírka	mm	2300	3000	3730
	hlbka	mm	1140	1440	1650
	výška	mm	1900	1925	2115
Priemer dymovodu		mm	200	200	250
Objem zásobníka paliva		l	500	1470	1470
Objem zásobníka paliva		kg	~320	~1000	~1000
Rozmery nakladacieho otvoru zásobníka		mm	840x840	1145x1145	1145x1145
Max. prevádzkový tlak vody		bar	1,5		
Skupina tekutín		-	2 – voda		
Odporúčaná prevádzková teplota vykurovacej vody		°C	65 ÷ 80		
Maximálna prevádzková teplota vykurovacej vody		°C	90		
Mín. teplota vody vracajúcej do kotla		°C	55		
Max. prípustná úroveň vykurovacieho média		m	15		
Bezpečnostný ventil		bar	1,5		
Prípojky kotla vykurovacej vody a návratu		Js	G 2"		
Opory prietoku vody cez kotel		mbar	25 – 30		
Prúd dymu	Menovitý výkon	g/s	45,5	59,9	81
	Minimálny výkon		23,7	31,2	39
Prípojný napätie		-	1 PEN ~ 50 Hz		
Spotreba elektrickej energie	Menovitý výkon	W	86	146	130
	Minimálny výkon		40	57	98
	Pohotovostný režim		4	4	5
Spotreba elektrickej energie prevody/dúchadlo/zapaľovač		W	50/85/300	50/260/300	50/260/300
Stupeň ochrany (elektrická izolácia)		-	IP 40		

## 4 KOTLY SÉRIE DRACO ECO – OPIS, ROZMERY A TECHNICKÉ PARAMETRE

Kotly DRACO ECO patrí do radu kotlov na biomasu, v ktorých je možné ako palivo použiť drevnú štiepku a drevené pelety s frakciou 6-30 mm. Výmenník je vyrobený z oceleového plechu 8÷4 mm. Horák ECO, ktorý je jedným z najdôležitejších prvkov kotla, má štandardne samočistiaci systém. Vďaka univerzálnej konštrukcii výmenníka je možné horák inštalovať na pravej alebo ľavej strane kotla. Spaľovanie paliva prebieha v komore ECO horáka. Pred horákom a v hornej časti výmenníka sú umiestnené keramické katalyzátory a oceleové vložky. Úlohou katalyzátorov je spaľovať horľavé prchavé častice, ktoré neboli spálené v horákovej komore. Toto riešenie pomáha znižovať emisie oxidov a prachových častíc do ovzdušia. Oceleové vložky predlžujú cirkuláciu spalín v kotle, zlepšujú prenos tepla a zvyšujú účinnosť zariadenia. Palivo potrebné na spaľovanie je dodávané zo zásobníka umiestneného vedľa kotla pomocou závitovkových podávačov. Množstvo podávaného paliva a frekvencia podávania sú regulované regulátorom. Vzduch potrebný na spaľovanie je dodávaný dúchadlom, ktorý ho tlačí do spaľovacej komory v horáku. Množstvo čerpaného vzduchu je nastaviteľné cez nastavenia ovládača. Kotly DRACO ECO sú vybavené tromi dverkami pre ľahší prístup pre užívateľa pre všetky činnosti potrebné počas prevádzky. Elektronický ovládač je namontovaný v prednej časti horného panelu a vzadu je pripojovacia skriňa, na ktorej je namontovaný hlavný vypínač, poistka a zásuvky na pripojenie jednotlivých komponentov kotla a zariadenia inštalované v inštalácii. Aby sa znížili tepelné straty, výmenník je chránený izoláciou z minerálnej vlny. Vonkajší plášť je vyrobený z oceleového plechu s práškovým nástrekom.



Kotly DRACO ECO sú automatické kotly, vyžadujú si však obsluhu užívateľa. Pre zabezpečenie dlhej a bezporuchovej prevádzky zariadenia sa oboznámte s jeho obsluhou a reguláciou, pre jeho optimálnu prevádzku.

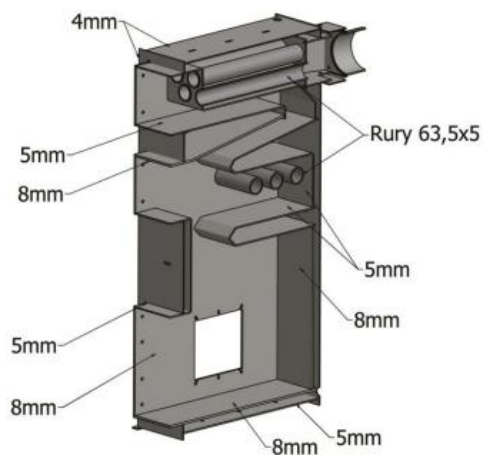


1 – Konektor spiatočky ústredného kúrenia 2 – Konektor prívodu ústredného kúrenia 3 – Spojovacia lišta, 4 – Regulátor 5 – Horné dvierka (čistenie), 6 – Stredné dvierka (nakladanie), 7 – Spodné dvierka, 8 – Horák, 9 – Prevodovka násypky, 10 – Zásobník,

		DRACO ECO 25
A		2600
A1		530
A2		1215
A3		80
A4		265
A5		80
A6		1970
A7		1230
B		1235
B1		775
B2		190
B3	[mm]	1100
C		1710
C1		1290
C2		1545
C3		75
C4		65
C5		180
C6		1670

Výškové rozmery sú uvedené bez prídavných nožičiek umožňujú nastaviť výšku kotla. Zásobník sa pripája ku kotlu ohybným potrubím, ktoré umožňuje meniť polohu zásobníka - šírka celej zostavy je teda variabilný rozmer. Výška zásobníka sa môže líšiť v závislosti od typu zásobníka a typu závitovkového podávača.

Prípojky prívodu a späťochy v kotloch sú umiestnené na pravej aj ľavej strane kotla. Aby ste zabezpečili správnu cirkuláciu vody, nezabudnite pripojiť kotol k inštalácii diagonálne. Kapilára snímača by mala byť zaskrutkovaná z tej istej strany ako je napájacia prípojka inštalácie.



Parameter		SI	DRACO ECO 25
Menovitý výkon		kW	25
Účinnosť	Menovitý výkon	%	92
	Minimálny výkon		91
Sezónna účinnosť		%	76
Sezónne emisie	PM	mg/ m <sup>3</sup>	20
	OGC		12
	CO		272
	NOx		152
Rozpätie nastavenia výkonu		kW	7,5÷25
Typ paliva		-	pelety
Trieda paliva		-	C1
Spotreba paliva	Menovitý výkon	kg/h	5,67
	Minimálny výkon		1,43
Horľavosť (menovitý výkon)		h	118
Teplota spalín	Menovitý výkon	°C	105
	Minimálny výkon		79
Trieda kotla		-	5
Trieda energetickej efektívnosti		-	A+
Súčiniteľ EEI		-	114
Hmotnosť (kotel / zásobník)		kg	565/229
Vykurovací plocha kotla		m <sup>2</sup>	4,5
Vodný objem		dm <sup>3</sup>	155
Vyžadovaný ťah komína		Pa	15÷ 25
Rozmery kotla so zásobníkom	šírka	mm	2600
	hlbka	mm	1235
	výška	mm	1710
Priemer dymovodu		mm	160
Objem zásobníka paliva		l	1000
Objem zásobníka paliva		kg	670
Rozmery nakladacieho otvoru zásobníka		mm	1200x600
Max. prevádzkový tlak vody		bar	1,5
Skupina tekutín		-	2 – voda
Odporúčaná prevádzková teplota vykurovacej vody		°C	65 ÷ 80
Maximálna prevádzková teplota vykurovacej vody		°C	90
Min. teplota vody vracajúcej do kotla		°C	55
Max. prípustná úroveň vykurovacieho média		m	15
Bezpečnostný ventil		bar	1,5
Prípojky kotla vykurovacej vody a návratu		Js	G 1 <sup>1/2</sup> ''
Opony prietoku vody cez kotel		mbar	25 – 30
Prúd dymu	Menovitý výkon	g/s	17,7
	Minimálny výkon		6,7
Prípojné napätie		-	1 PEN ~ 50 Hz
Spotreba elektrickej energie	Menovitý výkon	W	391
	Minimálny výkon		127
	Pohotovostný režim		4,2
Spotreba elektrickej energie prevody/dúchadlo/zapaľovač		W	660/85/300
Stupeň ochrany (elektrická izolácia)		-	IP 40



## 5 KOTLY SÉRIE DRACO BIO COMPACT F II – OPIS, ROZMERY A TECHNICKÉ PARAMETRE

Kotly DRACO BIO COMPACT F II – zvárané konštrukcie zo zváraného oceľového plechu s hrúbkou  $6 \div 4$  mm. Palivo sa spaľuje v horáku FIREBLAST II. V spaľovacej komore, pred horákom, nachádzajú sa keramické katalyzátory. Úlohou katalyzátorov je: dopálenie unikajúcich škodlivých chemických zlúčenín, ktoré vznikajú pri horení – zníženie ich emisie do prostredia (pomáhajú, aby palivo zhorelo dôkladnejšie). Palivo potrebné na horenie je privádzané zo zásobníka, ktorý je umiestnený nad výmenníkom, s použitím závitkových podávačov. Množstvo podávaného paliva ako aj pravidelnosť podávania ovláda regulátor. Vzduch potrebný na horenie je privádzaný cez dúchadlo, ktoré je namontované v horáku. Množstvo vzduchu ovláda regulátor. Kotly DRACO BIO COMPACT F II majú dve dvierka, ktoré poskytujú ľahký prístup do vnútra kotla, čo používateľom uľahčuje vykonávanie všetkých činností, ktoré sa musia vykonávať pri prevádzke kotla. Pravidelné čistenie rúr výmenníka sa vykonáva cez horné dvierka.

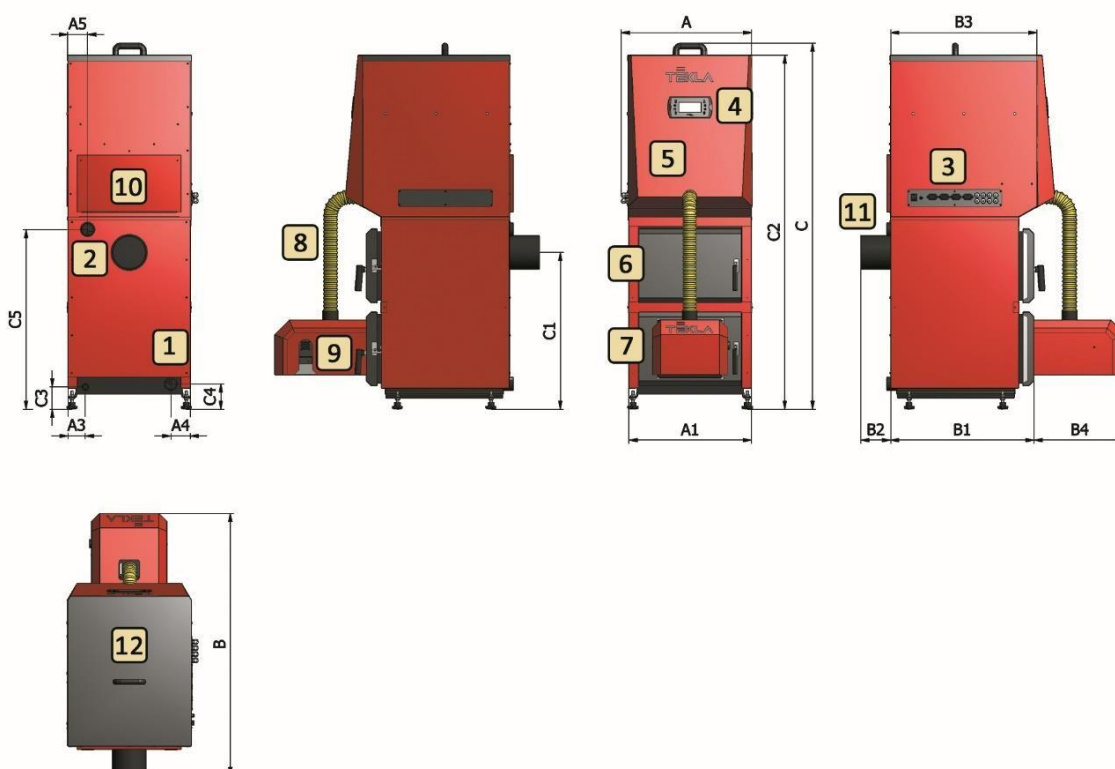
V prednej časti horného panela je namontovaný elektronický regulátor, a z boku je umiestnená pripojovacia lišta, na ktorej sú namontované: hlavný vypínač, poistka a zásuvky určené na pripojenie jednotlivých modulov kotla ako aj zariadení, ktoré sú namontované v danej inštalácii. Aby boli tepelné straty čo najnižšie, výmenník je chránený minerálnou izoláciou. Vonkajší plášť je vyrobený z práškovo lakovaného oceľového plechu.



Kotly série DRACO BIO COMPACT F II sú automatické kotly, avšak vyžadujú, aby používateľ vykonával isté obslužné práce a údržbu.

Aby ste zabezpečili dlhú a bezporuchovú prevádzku zariadenia, oboznámte sa so spôsobom jeho obsluhy, nastavovania, ako aj s podmienkami jeho optimálnej práce.

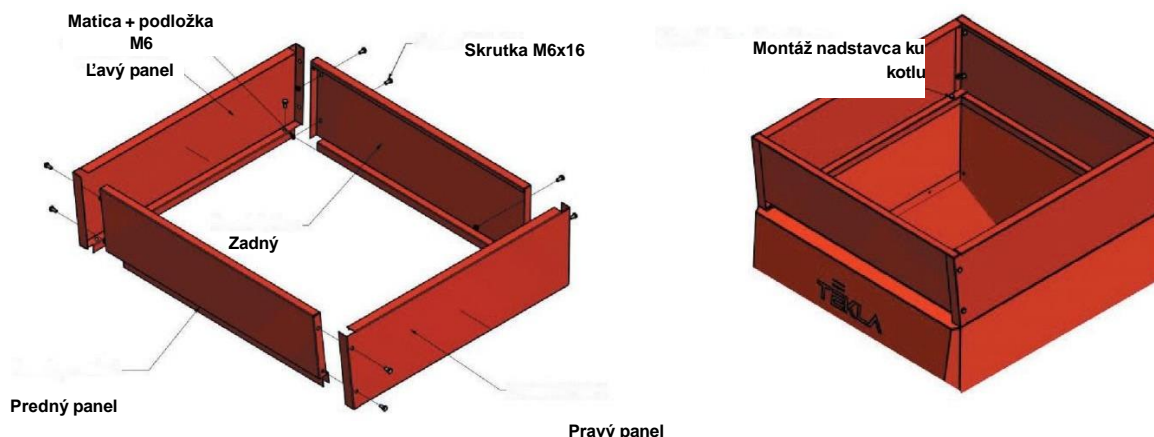
Kotly Draco Bio Compact F II majú v štandarde ovládač Estyma Igneo Touch.



### DRACO BIO COMPACT F II 12, 18, 23

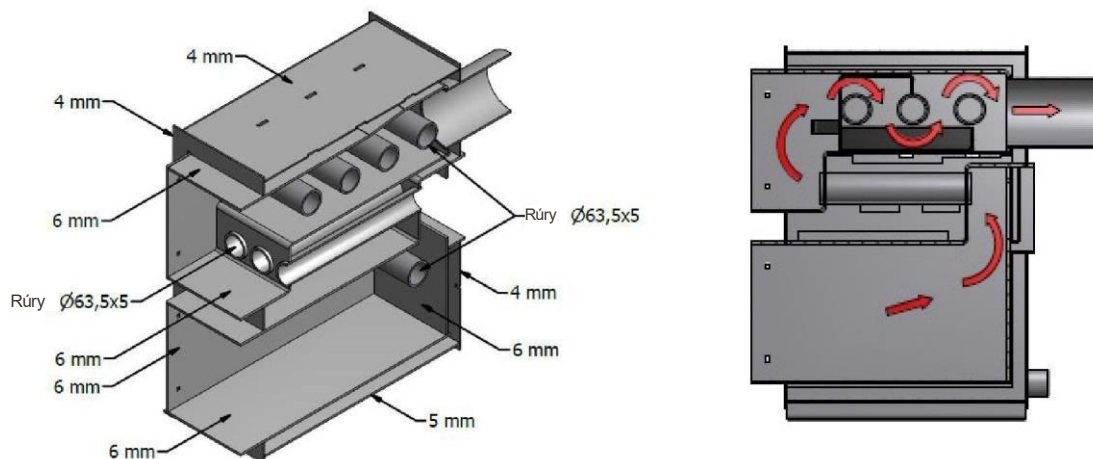
1 – Nátrubok návratu ÚK; 2 – Nátrubok napájania ÚK; 3 – Pripojovacia lišta 4 – Ovládač; 5 – Zásobník paliva; 6 – Horné dvierka; 7 – Dolné dvierka; 8 – Ohybné potrubie; 9 – Horák Fireblast; 10 – Podávač paliva; 11 – Sopúch; 12 – Veko zásobníka

Ak to parametre kotolne umožňujú (výška kotla môže byť väčšia) v kotloch Draco Bio Compact F II sa dá zväčšiť objem zásobníka namontovaním ku kotlu „nadstavca“, ktorý sa štandardne dodáva s kotlom. Namontovaním tohto prvku sa dá zväčšiť objem zásobníka adekvátne – na 190 litrov (Compact 12), na 220 litrov (Compact 18), na 270 litrov (Compact 23). Avšak súčasne sa o 20 cm zväčší výška celého kotla.



		DRACO BIO COMPAC T F II 12	DRACO BIO COMPAC T F II 18	DRACO BIO COMPAC T F II 23
A	[mm]	575	675	675
A1		535	635	635
A2		-----	-----	-----
A3		75	75	75
A4		85	85	85
A5		85	85	85
B		1230	1230	1330
B1		645	645	745
B2		75	75	75
B3		640	640	740
B4		510	510	510
C		1550 (1750)	1550 (1750)	1550 (1750)
C1		640	640	645
C2		1510 (1710)	1510 (1710)	1510 (1710)
C3		55	55	55
C4		75	75	75
C5	745	745	745	

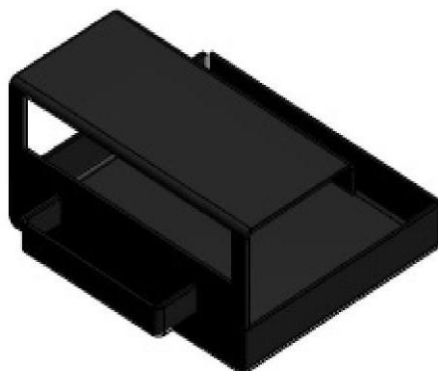
Hodnota výšky je uvedená bez pätiček, ktoré dodatočne umožňujú nastaviť požadovanú výšku kotla.  
 Rozmery uvedené v zátvorkách sú rozmery po zväčšení objemu zásobníka



### DRACO BIO COMPACT F II

Nátrubky napájania a návratu sa v kotloch nachádzajú tak na pravej ako aj na ľavej strane kotla. Aby bol zaručený správny obeh vody, nezabudnite, že kotol musí byť pripojený k inštalácii diagonálne. Kapilára snímačov musí byť zaskrutkovaná na rovnakej strane, ako pripojenie napájania inštalácie.

Kotly Draco Bio Compact F II majú turbulátory spalín, ktoré sú umiestnené v hornej komore (Compact 23 dodatočne špirály v rúrach výmenníka). Úlohou turbulátorov je predĺžiť cestu spalín, a vďaka tomu zväčšiť celkovú tepelnú efektívnosť kotla. Turbulátory vložte do kotla počas jeho práce. Pri čistení ich vytiahnite.



Turbulátor hornej komory



Spirálovité turbulátory  
(iba Compact 23)



Turbulátory sa počas práce kotla zohrievajú.  
 Predtým, než začnete čistiť výmenník, najprv umožnite, aby kotol dostatočne vychladol, a pri čistení používajte vhodné ochranné rukavice.

Parameter		SI	DRACO BIO COMPACT 12 F II	DRACO BIO COMPACT 18 F II	DRACO BIO COMPACT 23 F II
Menovitý výkon		kW	12	18	23
Účinnosť	Menovitý výkon	%	92	92	93
	Minimálny výkon		93	93	93
Sezónna účinnosť		%	84	84	89
Sezónne emisie	PM	mg/ m <sup>3</sup>	18	18	18
	OGC		16	16	15
	CO		302	209	282
	NOx		174	178	167
Rozpätie nastavenia výkonu		kW	3,6 ÷ 12	5,4 ÷ 18	6,9 ÷ 23
Typ paliva		-	pelety		
Trieda paliva		-	C1		
Spotreba paliva	Menovitý výkon	kg/h	2,8	4,2	5,5
	Minimálny výkon		0,8	1,2	1,6
Horľavosť (menovitý výkon)		h	28 (41)	22 (32)	20 (31)
Teplota spalín	Menovitý výkon	°C	118	122	107
	Minimálny výkon		68	74	65
Trieda kotla		-	5		
Trieda energetickej efektívnosti		-	A+		
Súčiniteľ EEI		-	123	124	124
Hmotnosť (kotel / zásobník)		kg	284	317	357
Vykurovacia plocha kotla		m <sup>2</sup>	1,9	2,4	3
Vodný objem		dm <sup>3</sup>	68	75	93
Vyžadovaný ťah komína		Pa	8 ÷ 17		
Rozmery kotla so zásobníkom	šírka	mm	575	675	675
	hlbka	mm	1230	1230	1330
	výška	mm	1550 (1750)	1550 (1750)	1550 (1750)
Priemer dymovodu		mm	127	145	160
Objem zásobníka paliva		l	130 (190)	150 (220)	180 (270)
Objem zásobníka paliva		kg	~80 (~115)	~95 (~135)	~110 (~170)
Rozmery nakladacieho otvoru zásobníka		mm	500x500	600x500	600x600
Max. prevádzkový tlak vody		bar	1,5		
Skupina tekutín		-	2 – voda		
Odporúčaná prevádzková teplota vykurovacej vody		°C	65 ÷ 80		
Maximálna prevádzková teplota vykurovacej vody		°C	90		
Min. teplota vody vracajúcej do kotla		°C	55		
Max. prípustná úroveň vykurovacieho média		m	15		
Bezpečnostný ventil		bar	1,5		
Prípojky kotla vykurovacej vody a návratu		Js	G 1 ½"		
Opory prietoku vody cez kotel		mbar	25 – 30		
Prúd dymu	Menovitý výkon	g/s	8,2	66	13,4
	Minimálny výkon		3,5	18	5,6
Prípojné napätie		-	1 PEN ~ 50 Hz		
Spotreba elektrickej energie	Menovitý výkon	W	40	44	50
	Minimálny výkon		18	21	27
	Pohotovostný režim		5,5	6,5	6
Spotreba elektrickej energie prevody/dúchadlo/zapaľovač		W	50/45/300		
Stupeň ochrany (elektrická izolácia)		-	IP 40		

## 5 KOTLY SÉRIE DRACO BIO COMPACT F II GP – OPIS, ROZMERY A TECHNICKÉ PARAMETRE

Kotly DRACO BIO COMPACT F II GP – zvárané konštrukcie zo zváraného oceľového plechu s hrúbkou 6 ÷ 4 mm. Palivo sa spaľuje v horáku FIREBLAST II. V spaľovacej komore, pred horákom, nachádzajú sa keramické katalyzátory. Úlohou katalyzátorov je: dopálenie unikajúcich škodlivých chemických zlúčenín, ktoré vznikajú pri horení – zníženie ich emisie do prostredia (pomáhajú, aby palivo zhorelo dôkladnejšie).

Palivo potrebné na horenie je privádzané zo zásobníka, ktorý je umiestnený vedľa výmenníka, s použitím závitovkových podávačov. Množstvo podávaného paliva ako aj pravidelnosť podávania ovláda regulátor. Vzduch potrebný na horenie je privádzaný cez dúchadlo, ktoré je namontované v horáku. Množstvo vzduchu ovláda regulátor. Kotly DRACO BIO COMPACT F II GP majú dve dvierka, ktoré poskytujú ľahký prístup do vnútra kotla, čo používateľom uľahčuje vykonávanie všetkých činností, ktoré sa musia vykonávať pri prevádzke kotla. Pravidelné čistenie rúr výmenníka sa vykonáva cez horné dvierka.

V prednej hornej časti kotla je namontovaný elektronický regulátor, a na bočnej strane kotla sa nachádza hlavný vypínač, a pod horným vekom sa nachádza poistka a modul ovládača. Aby boli tepelné straty čo najnižšie, výmenník je chránený minerálnou izoláciou. Vonkajší plášť je vyrobený z práškovo lakovaného oceľového plechu.



Kotly série DRACO BIO COMPACT F II GP sú automatické kotly, avšak vyžadujú, aby používateľ vykonával isté obslužné práce a údržbu.

Aby ste zabezpečili dlhú a bezporuchovú prevádzku zariadenia, oboznámte sa so spôsobom jeho obsluhy, nastavovania, ako aj s podmienkami jeho optimálnej práce.

Kotly Draco Bio Compact F II GP majú v štandarde ovládač Estyma Igneo Touch.

### SÚPRAVA ČERPADIEL:

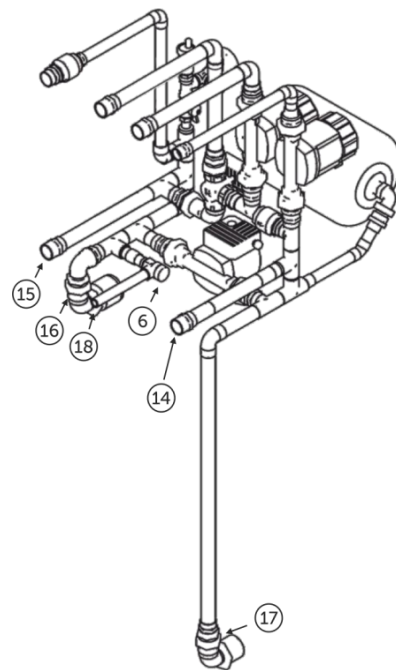
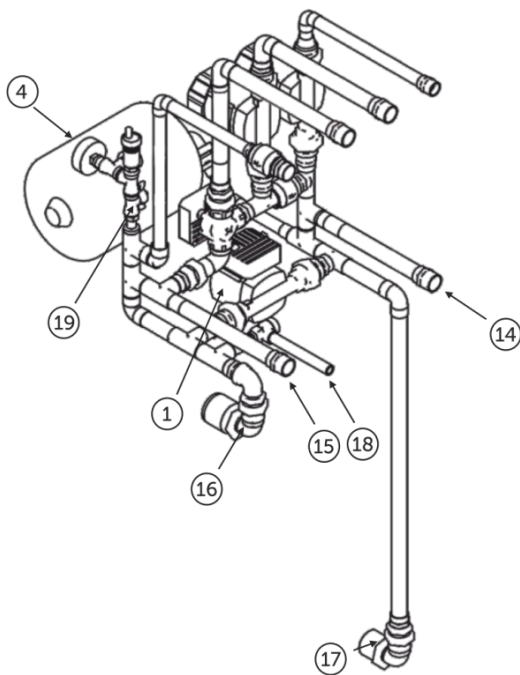
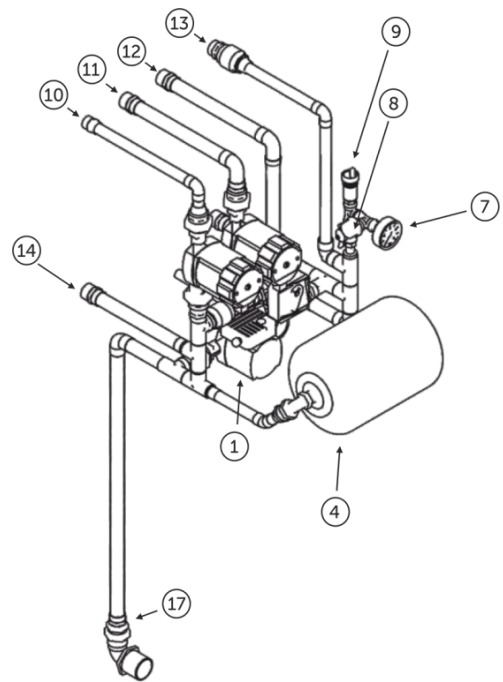
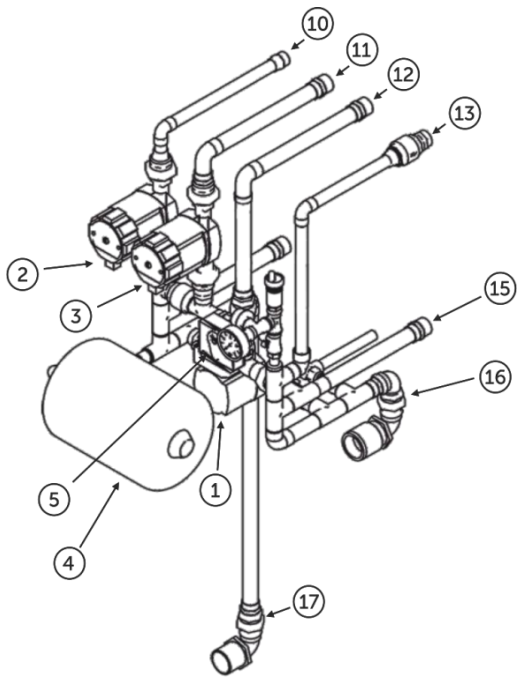
Kotly Draco Bio Compact F II GP majú v štandarde súpravu čerpadiel, ktorú tvorí: trojcestný zmiešavací ventil s pohonom, obehové (cirkulačné) čerpadlo, spätný ventil a uzatváracie ventily. Súprava je vyrobená z náležite vybraných medených a mosadzných tvaroviek, ako aj ochranných modulov kotla, a je určená na obsluhu dvoch vykurovacích okruhov (jeden obeh ÚK (ústredného kúrenia) a jeden obeh TUV (teplej úžitkovej vody)). Tlaková nádrž použitá v kotle je zvolená tak, aby zabezpečila náležitý vodný objem kotla. V inštalácii musí byť namontovaná náležite zvolená (zohľadňujúc tlak, teplotu a celkový vodný objem inštalácie) dodatočná tlaková nádrž. Inštalácia, ktorá je v kotle, má tiež dva prípojné nátrubky dodatočného vykurovacieho obvodu. Aby ste ho mohli používať, musíte dodatočne namontovať (používať) trojcestný ventil s pohonom a obehové čerpadlo. Inštalácia, ktorá je v kotle, nemá filtre obehových čerpadiel. Filtre namontujte pri montáži kotla na rúrach návratu, hneď za kotlom. V kotle je dodatočne namontovaný tlakový snímač (ako dodatočná ochrana) a čerpadlo ochrany návratu, tzv. návratové.



Aby ste mohli používať prípojky dodatočného vykurovacieho obvodu, musíte dodatočne namontovať (používať) trojcestný ventil s pohonom a obehové čerpadlo.

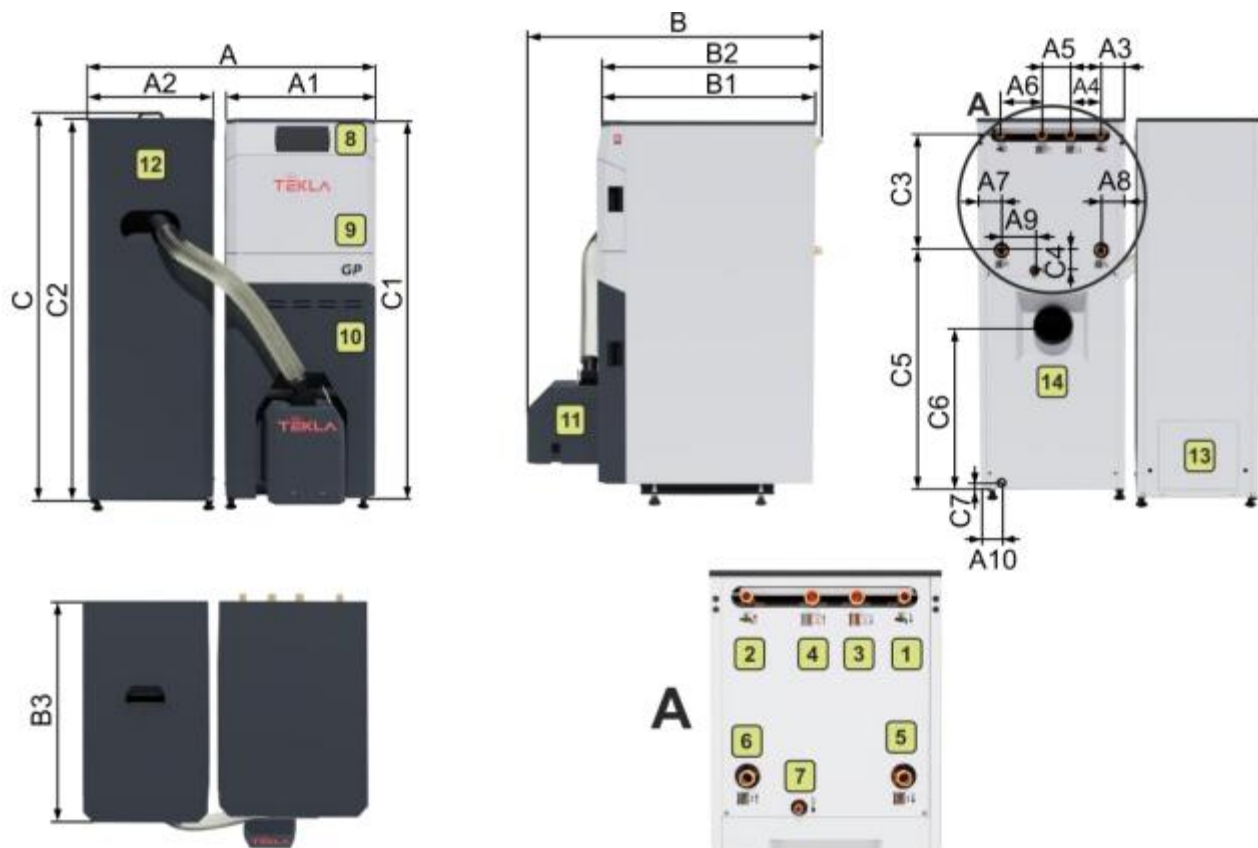
Inštalácia, ktorá je v kotle, nemá filtre obehových čerpadiel. Filtre namontujte pri montáži kotla na rúrach návratu, hneď za kotlom.

Tlaková nádrž použitá v kotle je zvolená tak, aby zabezpečila náležitý vodný objem kotla. V inštalácii namontujte náležite zvolenú dodatočnú tlakovú nádrž.



Stavba a zloženie súpravy čerpadiel sú predstavené na nasledujúcich výkresoch

1 – Čerpadlo na návrate; 2 – Čerpadlo TUV; 3 – Čerpadlo ÚK1; 4 – Tlaková nádrž; 5 – Trojcestný ventil s pohonom; 6 – Bezpečnostný ventil; 7 – Manometer; 8 – Snímač tlaku; 9 – Automatický odvzdušňovač; 10 – Návrat TUV (3/4"); 11 – Návrat ÚK1 (1"); 12 – Napájanie ÚK1 (1"); 13 – Napájanie TUV (3/4"); 14 – Návrat ÚK2 (1"); 15 – Výstup ÚK2 (1"); 16 – Výstup z kotla; 17 – Návrat do kotla; 18 – Nátrubok bezpečnostného ventilu; 19 – Gul'ový ventil.



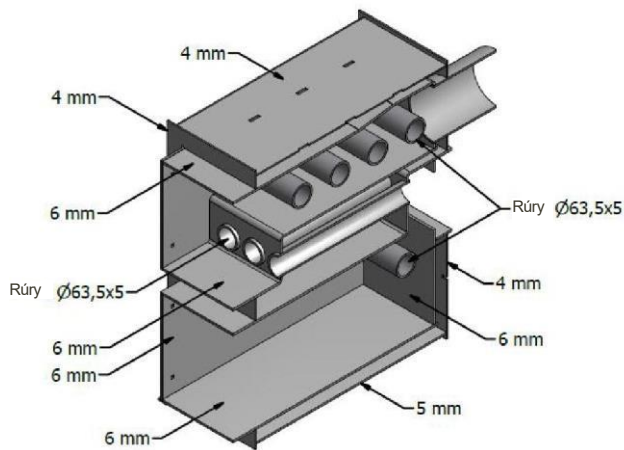
### DRACO BIO COMPACT F II GP 12, 18, 23

1 – Nátrubok návratu TUV; 2 – Nátrubok napájania TUV; 3 – Nátrubok návratu UK1; 4 – Nátrubok napájania UK1; 5 – Nátrubok návratu UK2; 6 – Nátrubok napájania UK2; 7 – Nátrubok bezpečnostného ventilu; 8 – Ovládač; 9 – Prístupové veko k súprave čerpadiel; 10 – Prístupové veko k horným- dolným dvierkam; 11 – Horák Fireblast II; 12 – Zásobník; 13 – Prevodový motor podávača paliva; 14 – Sopúch;

		DRACO BIO COMPACT F II 12 GP	DRACO BIO COMPACT F II 18 GP	DRACO BIO COMPACT F II 23 GP
A	[mm]	1010	1110	1110
A1		540	640	640
A2		460	460	460
A3		90	190	190
A4		170	170	170
A5		80	80	80
A6		110	110	110
A7		90	90	90
A8		90	190	190
A9		115	115	115
A10		80	80	80
B		1235	1235	1335
B1		815	815	915
B2		855	855	955
B3	820	820	820	
C	1445	1445	1445	
C1	1405	1405	1405	
C2	1405	1405	1405	
C3	415	415	415	
C4	70	70	70	
C5	925	925	925	
C6	645	645	645	
C7	65	65	65	

Hodnota výšky je uvedená bez pätičiek, ktoré dodatočne umožňujú nastaviť požadovanú výšku kotla.

Používateľská príručka a návod na montáž peletových kotlov TEKLA



Prierez výmenníka  
Draco BIO Compact 23



Turbulátor  
hornej komory



Špirálovité  
turbulátory (iba  
Compact 23)

Kotly Draco Bio Compact F II GP majú turbulátory spalín, ktoré sú umiestnené v hornej komore (Compact 23 dodatočne špirály v rúrach výmenníka). Úlohou turbulátorov je predĺžiť cestu spalín, a vďaka tomu zväčšiť celkovú tepelnú efektívnosť kotla. Turbulátory vložte do kotla počas jeho práce. Pri čistení ich vytiahnite.



Turbulátory sa počas práce kotla zohrievajú.  
Predtým, než začnete čistiť výmenník, najprv umožnite, aby kotol dostatočne vychladol, a pri čistení používajte vhodné ochranné rukavice.

Kotly série Draco Bio Compact F II GP nevyžadujú montáž zariadenia na odber nadbytočnej teploty, a to preto, lebo má sériovo namontovaný snímač tlaku, ktorý vypína kotol pri poklese alebo náraste tlaku. Dodatočne, kotly spĺňajú parametre normy 303-5 ohľadne rýchlosti vypínania.



Záruka na tesnosť výmenníka sa dá predĺžiť na 7 rokov. (bližšie informácie sú uvedené v 14. bode v 20 kapitole – Záručné podmienky).

Nezabudnite namontovať šikmé filtre s ventilom na návratoch hneď za kotlom. V prípade, ak nebudú namontované (používané), prestáva platiť záruka na čerpadlá, ktoré sú namontované v kotle.

Hydraulický systém namontovaný v kotle je zaplombovaný. V prípade, ak táto plomba bude narušená, prestáva platiť záruka na jeho tesnosť.



Parameter		SI	DRACO BIO COMPACT 12 F II GP	DRACO BIO COMPACT 18 F II GP	DRACO BIO COMPACT 23 F II GP
Menovitý výkon		kW	12	18	23
Účinnosť	Menovitý výkon	%	92	92	93
	Minimálny výkon		93	93	93
Sezónna účinnosť		%	84	84	89
Sezónne emisie	PM	mg/m <sup>3</sup>	18	18	18
	OGC		16	16	15
	CO		302	209	282
	NOx		174	178	167
Rozpätie nastavenia výkonu		kW	3,6 ÷ 12	5,4 ÷ 18	6,9 ÷ 23
Typ paliva		-	Pelety		
Trieda paliva		-	C1		
Spotreba paliva	Menovitý výkon	kg/h	2,8	4,2	5,5
	Minimálny výkon		0,8	1,2	1,6
Horľavosť (menovitý výkon)		h	28 (41)	22 (32)	20 (31)
Teplota spalín	Menovitý výkon	°C	118	122	107
	Minimálny výkon		68	74	65
Trieda kotla		-	5		
Trieda energetickej efektívnosti		-	A+		
Súčiniteľ EEI		-	123	124	124
Hmotnosť (kotel / zásobník)		kg	308 / 82	369 / 82	399 / 82
Vykurovacia plocha kotla		m <sup>2</sup>	1,9	2,4	3
Vodný objem		dm <sup>3</sup>	68	75	93
Vyžadovaný ťah komína		Pa	8 ÷ 17		
Rozmery kotla so zásobníkom	šírka	mm	1010	1110	1110
	hlbka	mm	1235	1235	1335
	výška	mm	1445	1445	1445
Priemer dymovodu		mm	127	145	160
Objem zásobníka paliva		l	200	200	200
Objem zásobníka paliva		kg	~125	~125	~125
Rozmery nakladacieho otvoru zásobníka		mm	400x665	400x665	400x665
Max. prevádzkový tlak vody		bar	1,5		
Skupina tekutín		-	2 – voda		
Odporúčaná prevádzková teplota vykurovacej vody		°C	65 ÷ 80		
Maximálna prevádzková teplota vykurovacej vody		°C	90		
Mín. teplota vody vracajúcej do kotla		°C	55		
Max. prípustná úroveň vykurovacieho média		m	15		
Bezpečnostný ventil		bar	2		
Prípojky kotla	Výstup UK1	Js	G 1"		
	Výstup UK2		G 1"		
	Výstup TUV		G ¾"		
	Návrat UK1		G 1"		
	Návrat UK2		G 1"		
	Návrat TUV		G ¾"		
Opory prietoku vody cez kotel		mbar	25 – 30		
Prúd dymu	Menovitý výkon	g/s	8,2	66	13,4
	Minimálny výkon		3,5	18	5,6
Prípojné napätie		-	1 PEN ~ 50 Hz		
Spotreba elektrickej energie	Menovitý výkon	W	40	44	50
	Minimálny výkon		18	21	27
	Pohotovostný režim		5,5	6,5	6
Spotreba elektrickej energie prevody/dúchadlo/zapaľovač		W	50/45/300		
Stupeň ochrany (elektrická izolácia)		-	IP 40		

## 6 KOTLY SÉRIE DRACO D BIO / DRACO D BIO LUX – OPIS, ROZMERY A TECHNICKÉ PARAMETRE

Kotly DRACO D BIO – zvarané konštrukcie zo zvaraného oceľového plechu s hrúbkou  $8 \div 4$  mm. Palivo sa spaľuje v horáku FIREBLAST II. Pred a nad horákom sú umiestnené keramické katalyzátory alebo oceľové vložky. Úlohou katalyzátorov je dopálenie unikajúcich škodlivých chemických zlúčenín, ktoré vznikajú pri horení – zníženie ich emisie do prostredia (pomáhajú, aby palivo zhorelo dôkladnejšie). Oceľové vložky predlžujú obeh spalín v kotle, a tým zlepšujú výmenu tepla. Palivo potrebné na horenie je privádzané zo zásobníka, ktorý je umiestnený vedľa kotla, s použitím závitokvových podávačov. Množstvo podávaného paliva ako aj pravidelnosť podávania ovláda regulátor. Vzduch potrebný na horenie je privádzaný cez dúchadlo, ktoré je namontované v horáku. Množstvo vzduchu ovláda regulátor.

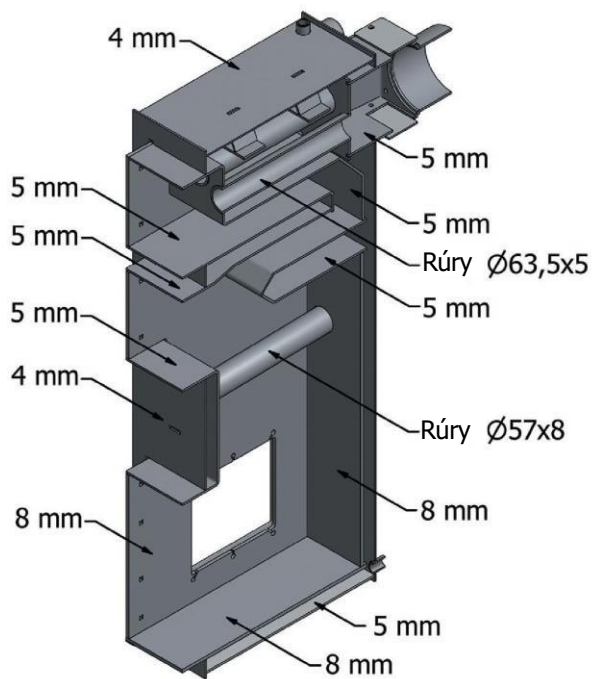
Kotly DRACO D BIO (15 – 30 kW) majú dvierka, v ktorých je namontovaný horák, ako aj dve revízie, ktoré poskytujú ľahký prístup do vnútra kotla, čo používateľom uľahčuje vykonávanie všetkých činností, ktoré sa musia vykonávať pri prevádzke kotla. V kotle s výkonom 50 kW je horák namontovaný z boku kotla, a v prednej časti sú umiestnené dve revízie, revízne dvierka horáka, ako aj dvierka popolníka. V kotloch DRACO BIO D LUX je horák umiestnený z boku kotla a dvierka, revízie sú prikryté dodatočnými plášťami. Zariadenia zo série LUX majú tiež zásobník paliva, ktorý vizuálne ladí s plášťami kotla.

V prednej časti horného panela je namontovaný elektronický regulátor, a vzadu je umiestnená pripojovacia lišta, na ktorej sú namontované: hlavný vypínač, poisťka a zásuvky určené na pripojenie jednotlivých modulov kotla ako aj zariadení, ktoré sú namontované v danej inštalácii. Aby boli tepelné straty čo najnižšie, výmenník je chránený minerálnou izoláciou. Vonkajší plášť je vyrobený z práškovo lakovaného oceľového plechu.

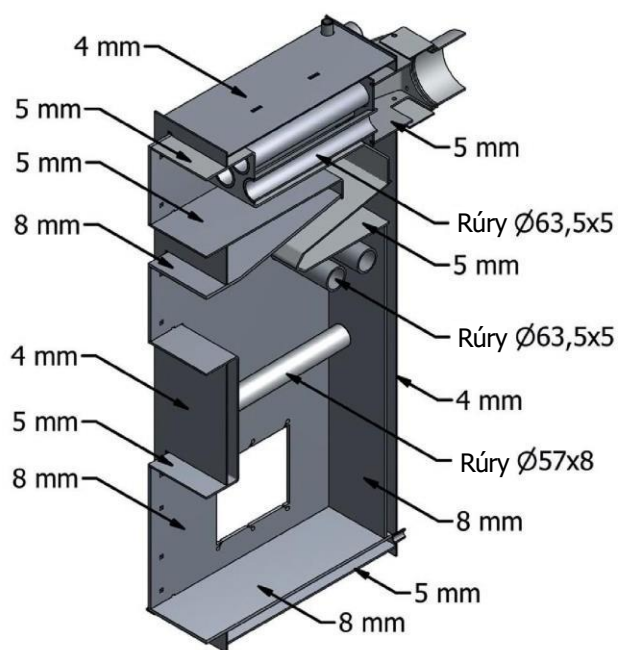


Kotly série BIO sú automatické kotly, avšak vyžadujú, aby používateľ vykonával isté obslužné práce a údržbu.

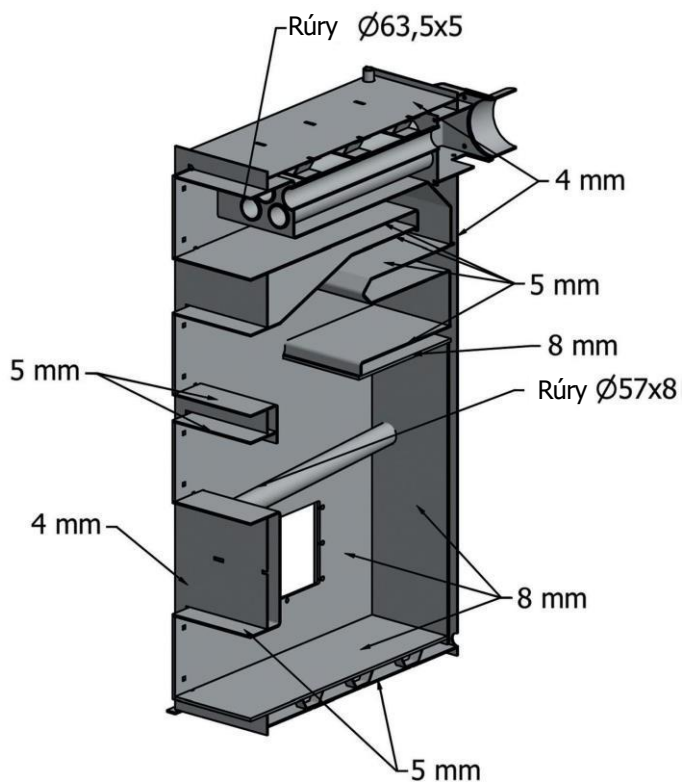
Aby ste zabezpečili dlhú a bezporuchovú prevádzku zariadenia, oboznámte sa so spôsobom jeho obsluhy, nastavovania, ako aj s podmienkami jeho optimálnej práce.



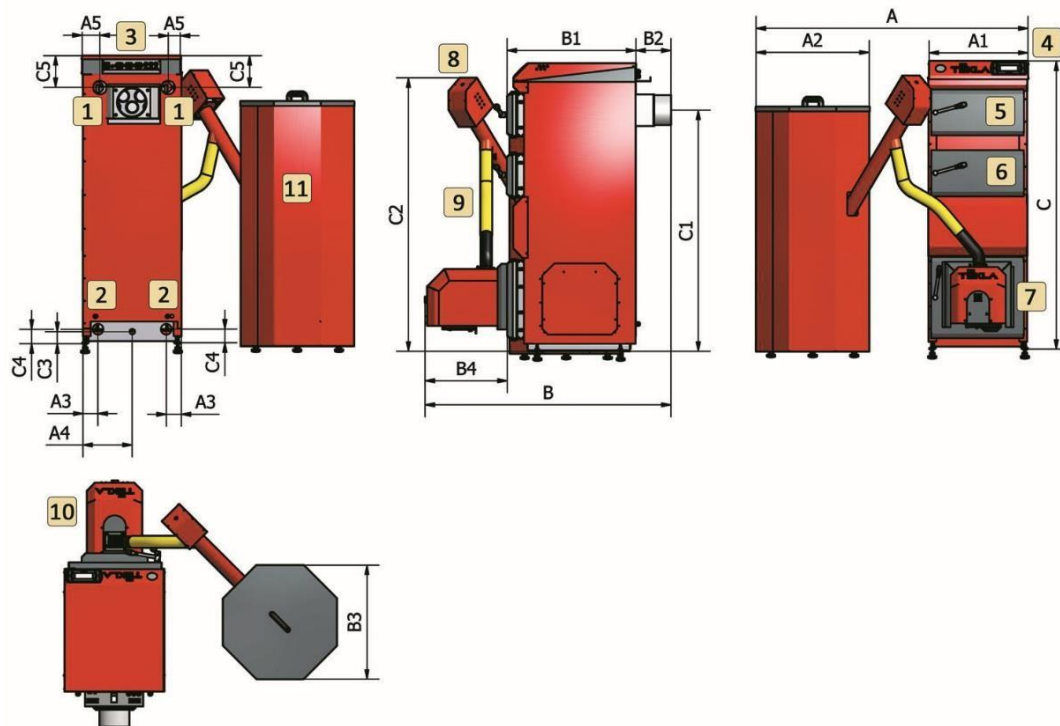
DRACO D BIO 15  
DRACO D BIO 15



DRACO D BIO 22,30  
DRACO D BIO 22,30 LUX



DRACO D BIO 50



### DRACO D BIO 15, 22, 30

1 – Nátrubok napájania ÚK; 2 – Nátrubok návratu ÚK; 3 – Pripojovacia lišta 4 – Ovládač; 5;6 – Revízie; 7 – Dolné dvierka; 8 – Prevodový motor podávača; 9 – Ohybná rúra podávača; 10 – Horák Fireblast II; 11 – Zásobník;

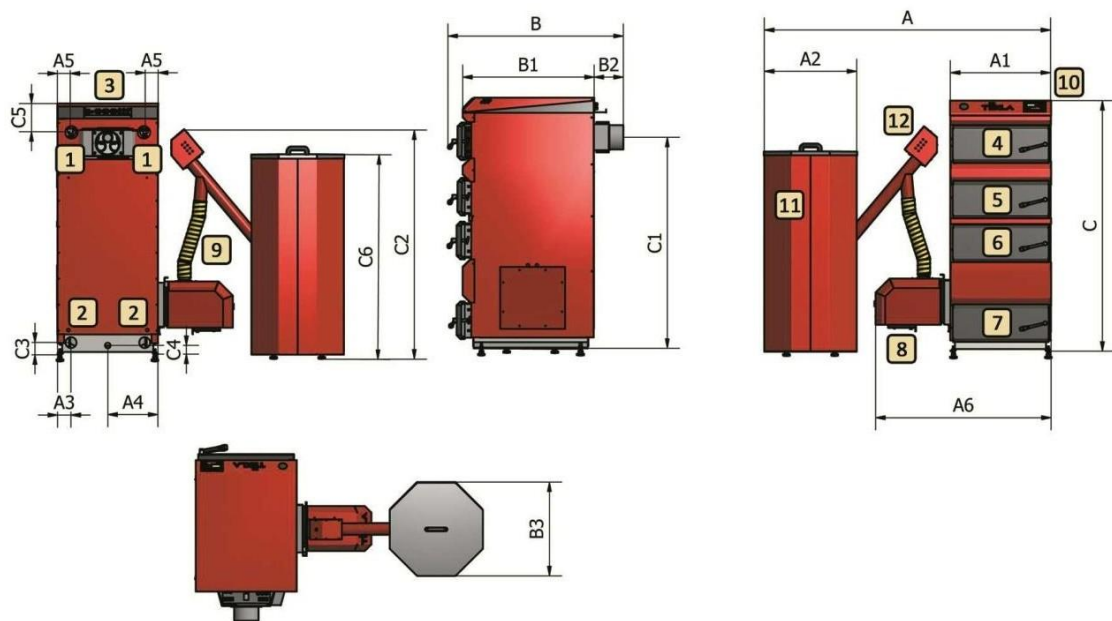
		DRACO D BIO 15	DRACO D BIO 22	DRACO D BIO 30
A	[mm]	1200	1230	1230
A1		470	530	530
A2		610	610	610
A3		75	75	75
A4		235	265	265
A5		75	75	75
B		1270	1330	1450
B1		620	655	775
B2		190	190	190
B3		610	610	610
B4		460	460	460
C		1440	1545	1545
C1		1180	1290	1290
C2		1500	1500	1500
C3		75	75	75
C4		60	60	60
C5		180	180	180

Hodnota výšky je uvedená bez pätiček, ktoré dodatočne umožňujú nastaviť požadovanú výšku kotla. Zásobník je s kotlom spojený cez ohybnú rúru, ktorá umožňuje zmeniť polohu zásobníka – preto celková šírka súpravy je variabilným rozmerom

Výška zásobníka môže byť rôzna, podľa typu zásobníka, ako aj od typu závitkového podávača.

Nátrubky napájania a návratu sa v kotloch nachádzajú tak na pravej ako aj na ľavej strane kotla. Aby bol zaručený správny obeh vody, nezabudnite, že kotol musí byť pripojený k inštalácii diagonálne.

Kapilára snímačov musí byť zaskrutkovaná na rovnakej strane, ako pripojenie napájania inštalácie.



### DRACO D BIO 50

1 – Nátrubok napájania ÚK; 2 – Nátrubok návratu ÚK; 3 – Pripojovacia lišta 4 – Horná revízia; 5 – Dolná revízia; 6 – Revízne dverka horáka; 7 – Dvierka popolníka; 8 – Horák Fireblast II; 9 – Ohybná rúra podávača; 10 – Ovládač; 11 – Zásobník paliva; 12 – Pohon podávača paliva.

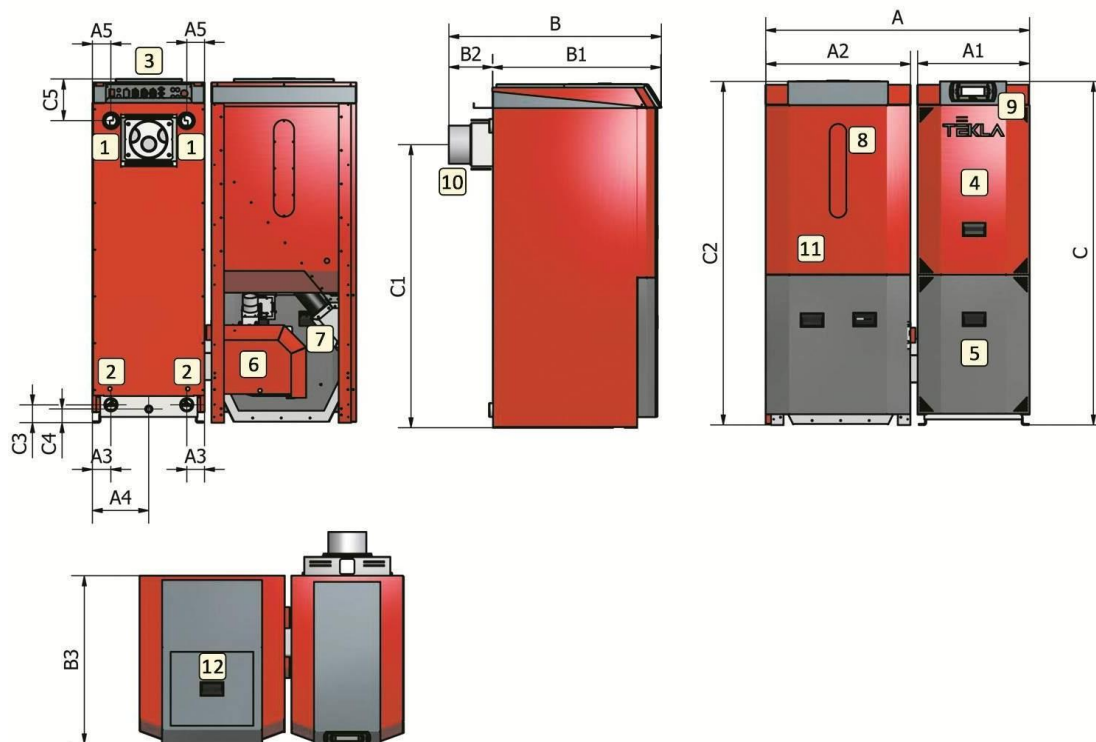
		DRACO D BIO 50
A	[mm]	1870
A1		660
A2		610
A3		90
A4		330
A5		90
A6		1150
B		1145
B1		860
B2		190
B3		690
C		1650
C1		1380
C2		1500
C3		75
C4		60
C5	190	
C6	1440	

Hodnota výšky je uvedená bez pätiček, ktoré dodatočne umožňujú nastaviť požadovanú výšku kotla. Zásobník je s kotlom spojený cez ohybnú rúru, ktorá umožňuje zmeniť polohu zásobníka – preto celková šírka súpravy je variabilným rozmerom

Výška zásobníka môže byť rôzna, podľa typu zásobníka, ako aj od typu závitkového podávača.

Nátrubky napájania a návratu sa v kotloch nachádzajú tak na pravej ako aj na ľavej strane kotla. Aby bol zaručený správny obeh vody, nezabudnite, že kotol musí byť pripojený k inštalácii diagonálne.

Kapilára snímačov musí byť zaskrutkovaná na rovnakej strane, ako pripojenie napájania inštalácie.



### DRACO D BIO 15, 22, 30 LUX

1 – Nátrubok napájania

ÚK; 2 – Nátrubok návratu ÚK; 3 – Pripojovacia lišta 4 – Horné dvierka; 5 – Dolné dvierka; 6 – Horák; 7 – Revízia nádrže; 8 – Priezor úrovne paliva; 9 – Ovládač; 10 – Sopúch; 11 – Zásobník; 12 – Nakladací otvor zásobníka

		DRACO D BIO 15 LUX	DRACO D BIO 22 LUX	DRACO D BIO 30 LUX
A	[mm]	1110	1170	1170
A1		470	530	530
A2		610	610	610
A3		75	80	80
A4		235	265	265
A5		75	80	80
B		890	920	1040
B1		700	730	850
B2		190	190	190
B3		700	700	700
C		1440	1545	1545
C1		1180	1290	1290
C2		1440	1545	1545
C3		75	75	75
C4	55	65	65	
C5	185	185	185	

Hodnota výšky je uvedená bez pätiček, ktoré dodatočne umožňujú nastaviť požadovanú výšku kotla.

Nátrubky napájania a návratu sa v kotloch nachádzajú tak na pravej ako aj na ľavej strane kotla. Aby bol zaručený správny obeh vody, nezabudnite, že kotol musí byť pripojený k inštalácii diagonálne.

Kapilára snímačov musí byť zaskrutkovaná na rovnakej strane, ako pripojenie napájania inštalácie.

Parameter		SI	DRACO D BIO 15	DRACO D BIO 22	DRACO D BIO 30	DRACO D BIO 50
Menovitý výkon		kW	15	22	30	49
Účinnosť	Menovitý výkon	%	89	90	91	91
	Minimálny výkon	%	86	90	91	88
Sezónna účinnosť		%	76	79	79	78
Sezónne emisie	PM	mg/ m <sup>3</sup>	15	20	19	11
	OGC		6	4	9	8
	CO		318	107	105	96
	NOx		189	144	154	181
Rozpätie nastavenia výkonu		kW	4,5 ÷ 15	6,6 ÷ 22	9,0 ÷ 30	14,7 ÷ 49
Typ paliva		-	Pelety			
Trieda paliva		-	C1			
Spotreba paliva	Menovitý výkon	kg/h	3,3	5,1	7,3	10,2
	Minimálny výkon		1	1,5	2,1	3,1
Horľavosť (menovitý výkon)		h	45	30	23	19
Teplota spalín	Menovitý výkon	°C	116	109	108	115
	Minimálny výkon		74	73	66	73
Trieda kotla		-	5			
Trieda energetickej efektívnosti		-	A+			
Súčiniteľ EEI		-	112	117	116	111
Hmotnosť (kotel / zásobník)		kg	335/34	444/34	511/34	715/41
Vykurovacia plocha kotla		m <sup>2</sup>	2,5	3,3	4,3	6,1
Vodný objem		dm <sup>3</sup>	75	125	150	224
Vyžadovaný ťah komína		Pa	10 ÷ 20			20 ÷ 30
Rozmery kotla so zásobníkom	šírka	mm	1200	1230	1230	1880
	hlbka	mm	1270	1330	1450	1145
	výška	mm	1500	1545	1545	1640
Priemer dymovodu		mm	160			
Objem zásobníka paliva		l	240			340
Objem zásobníka paliva		kg	~160			~220
Rozmery nakladacieho otvoru zásobníka		mm	600x600			670x670
Max. prevádzkový tlak vody		bar	1,5			
Skupina tekutín		-	2 – voda			
Odporúčaná prevádzková teplota vykurovacej vody		°C	65 ÷ 80			
Maximálna prevádzková teplota vykurovacej vody		°C	90			
Min. teplota vody vracajúcej do kotla		°C	55			
Max. prípustná úroveň vykurovacieho média		m	15			
Bezpečnostný ventil		bar	1,5			
Prípojky kotla vykurovacej vody a návratu		Js	G 1 ½"			G 2"
Opory prietoku vody cez kotel		mbar	25 – 30			
Prúd dymu	Menovitý výkon	g/s	9,5	13,7	17,8	29,3
	Minimálny výkon		4,5	5,2	8,4	13,9
Prípojný napätie		-	1 PEN ~ 50 Hz			
Spotreba elektrickej energie	Menovitý výkon	W	41	60	210	65
	Minimálny výkon		25	22	105	24
	Pohotovostný režim		3	3	5	2
Spotreba elektrickej energie prevody/dúchadlo/zapaľovač		W	55/45/300			
Stupeň ochrany (elektrická izolácia)		-	IP 40			

Parameter		SI	DRACOD BIO 15 LUX	DRACOD BIO 22 LUX	DRACOD BIO 30 LUX
Menovitý výkon		kW	15	22	30
Účinnosť	Menovitý výkon	%	89	90	91
	Minimálny výkon		86	90	91
Sezónna účinnosť		%	76	79	79
Sezónne emisie	PM	mg/ m <sup>3</sup>	15	20	19
	OGC		6	4	9
	CO		318	107	105
	NOx		189	144	154
Rozpätie nastavenia výkonu		kW	4,5 ÷ 15	6,6 ÷ 22	9,0 ÷ 30
Typ paliva		-	Pelety		
Trieda paliva		-	C1		
Spotreba paliva	Menovitý výkon	kg/h	3,3	5,1	7,3
	Minimálny výkon		1	1,5	2,1
Horľavosť (menovitý výkon)		h	45	30	23
Teplota spalín	Menovitý výkon	°C	116	109	108
	Minimálny výkon		74	73	66
Trieda kotla		-	5		
Trieda energetickej efektívnosti		-	A+		
Súčiniteľ EEI		-	112	116	116
Hmotnosť (kotol / zásobník)		kg	335/34	444/34	511/34
Vykurovací plocha kotla		m <sup>2</sup>	2,5	3,3	4,3
Vodný objem		dm <sup>3</sup>	75	125	150
Vyžadovaný ťah komína		Pa	10 ÷ 20		
Rozmery kotla so zásobníkom	šírka	mm	1200	1230	1230
	hlbka	mm	1270	1330	1450
	výška	mm	1500	1545	1545
Priemer dymovodu		mm	160		
Objem zásobníka paliva		l	240		
Objem zásobníka paliva		kg	~160		
Rozmery nakladacieho otvoru zásobníka		mm	600x600		
Max. prevádzkový tlak vody		bar	1,5		
Skupina tekutín		-	2 – voda		
Odporúčaná prevádzková teplota vykurovacej vody		°C	65 ÷ 80		
Maximálna prevádzková teplota vykurovacej vody		°C	90		
Min. teplota vody vracajúcej do kotla		°C	55		
Max. prípustná úroveň vykurovacieho média		m	15		
Bezpečnostný ventil		bar	1,5		
Prípojky kotla vykurovacej vody a návratu		Js	G 1 ½"		
Opory prietoku vody cez kotol		mbar	25 – 30		
Prúd dymu	Menovitý výkon	g/s	9,5	13,7	17,8
	Minimálny výkon		4,5	5,2	8,4
Prípojný napätie		-	1 PEN ~ 50 Hz		
Spotreba elektrickej energie	Menovitý výkon	W	41	60	210
	Minimálny výkon		25	22	105
	Pohotovostný režim		3	3	5
Spotreba elektrickej energie prevody/dúchadlo/zapaľovač		W	55/45/300		
Stupeň ochrany (elektrická izolácia)		-	IP 40		



## 7 KOTLY SÉRIE TYTAN BIO – OPIS, ROZMERY A TECHNICKÉ PARAMETRE

Kotly série TYTAN BIO majú liatinový výmenník. Palivo sa spaľuje v horáku FIREBLAST II, ktorý je namontovaný v dolných dverkách výmenníka. Pred horákom (vzadu kotla) sú umiestnené keramické katalyzátory. Úlohou katalyzátorov je: dopálenie unikajúcich škodlivých chemických zlúčenín, ktoré vznikajú pri horení – zníženie ich emisie do prostredia (pomáhajú, aby palivo zhorelo dôkladnejšie).

Palivo potrebné na horenie je privádzané zo zásobníka, ktorý je umiestnený vedľa kotla, s použitím závitkových podávačov. Množstvo podávaného paliva ako aj pravidelnosť podávania ovláda regulátor. Vzduch potrebný na horenie je privádzaný cez dúchadlo, ktoré je namontované v horáku. Množstvo vzduchu ovláda regulátor.

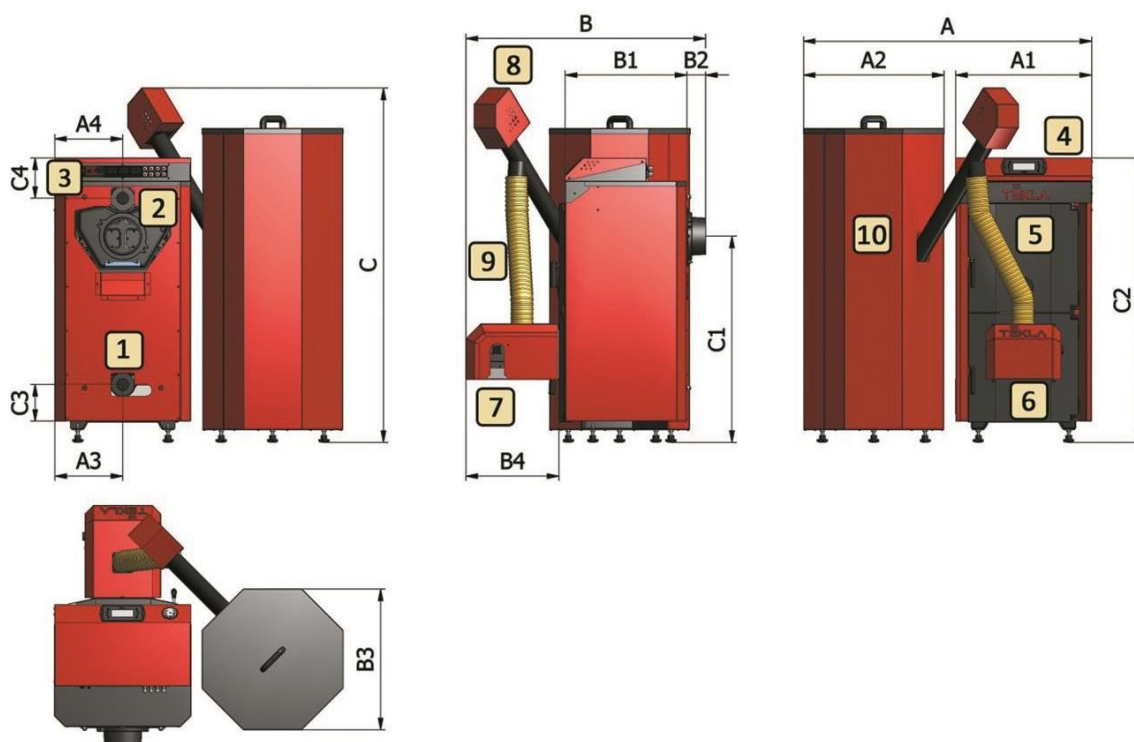
Kotol má dve dverka, ktoré poskytujú ľahký prístup do vnútra kotla, čo používateľom uľahčuje vykonávanie všetkých činností, ktoré sa musia vykonávať pri prevádzke kotla. V hornej časti kotla je namontovaný elektronický regulátor, a vzadu je umiestnená pripojovacia lišta, na ktorej sú namontované: hlavný vypínač, poistka a zásuvky určené na pripojenie jednotlivých modulov kotla ako aj zariadení, ktoré sú namontované v danej inštalácii. Aby boli tepelné straty čo najnižšie, výmenník je chránený minerálnou izoláciou. Vonkajší plášť je vyrobený z práškovo lakovaného oceľového plechu.

Kotly série TYTAN BIO sú určené výhradne iba na spaľovanie paliva automatickým spôsobom.



Kotly TYTAN BIO sú automatické kotly, avšak vyžadujú, aby používateľ vykonával isté obslužné práce a údržbu.

Aby ste zabezpečili dlhú a bezporuchovú prevádzku zariadenia, oboznámte sa so spôsobom jeho obsluhy, nastavovania, ako aj s podmienkami jeho optimálnej práce.



1 – Nátrubok návratu ÚK; 2 – Nátrubok napájania ÚK; 3 – Pripojovacia lišta; 4 – Ovládač; 5 – Horné dverka; 6 – Dolné dverka; 7 – Horák Fireblast; 8 – Prevodový motor podávača; 9 – Ohybná rúra podávača; 10 – Zásobník

		TYTAN BIO 20	TYTAN BIO 25	TYTAN BIO 30
A	[mm]	1270		
A1		590		
A2		610		
A3		290		
A4		290		
B		1280	1380	1480
B1		640	740	840
B2		90		
B3		610		
B4		490		
C		1570		
C1		835		
C2		1215		
C3		195		
C4		210		

Hodnota výšky je uvedená bez pätiiek, ktoré dodatočne umožňujú nastaviť požadovanú výšku kotla.  
Zásobník je s kotlom spojený cez ohybnú rúru, ktorá umožňuje zmeniť polohu zásobníka – preto celková šírka súpravy je variabilným rozmerom  
Výška zásobníka môže byť rôzna, podľa typu zásobníka, ako aj od typu závitovkového podávača.

**V kotloch série TYTAN BIO je používanie štvorcestného ventilu s pohonom jednou zo záručných podmienok.**

Parameter		SI	TYTAN BIO 20	TYTAN BIO 25	TYTAN BIO 30
Menovitý výkon		kW	20	25	30
Účinnosť	Menovitý výkon	%	93	91	90
	Minimálny výkon		90	88	87
Sezónna účinnosť		%	80	78	77
Sezónne emisie	PM	mg/ m <sup>3</sup>	18	31	15
	OGC		4	7	5
	CO		71	161	119
	NOx		147	178	191
Rozpätie nastavenia výkonu		kW	6,0 ÷ 20	7,5 ÷ 25	9,0 ÷ 30
Typ paliva		-	Pelety		
Trieda paliva		-	C1		
Spotreba paliva	Menovitý výkon	kg/h	4,6	6	6,5
	Minimálny výkon		1,4	1,8	2,1
Horľavosť (menovitý výkon)		h	36	26	22
Teplota spalín	Menovitý výkon	°C	119	135	132
	Minimálny výkon		70	81	91
Trieda kotla		-	5		
Trieda energetickej efektívnosti		-	A+		
Súčiniteľ EEI		-	116	113	114
Hmotnosť (kotel / zásobník)		kg	336/34	411/34	452/34
Počet liatinových článkov		-	5	6	7
Vodný objem		dm <sup>3</sup>	30	35	40
Vyžadovaný ťah komína		Pa	10 ÷ 20		
Rozmery kotla so zásobníkom	šírka	mm	1270	1270	1270
	hlbka	mm	1280	1380	1480
	výška	mm	1570	1570	1570
Priemer dymovodu		mm	160		
Objem zásobníka paliva		l	240		
Objem zásobníka paliva		kg	~160		
Rozmery nakladacieho otvoru zásobníka		mm	600x600		
Max. prevádzkový tlak vody		bar	3		
Skupina tekutín		-	2 – voda		
Odporúčaná prevádzková teplota vykurovacej vody		°C	65 ÷ 80		
Maximálna prevádzková teplota vykurovacej vody		°C	90		
Min. teplota vody vracajúcej do kotla		°C	55		
Max. prípustná úroveň vykurovacieho média		m	15		
Bezpečnostný ventil		bar	1,5		
Prípojky kotla vykurovacej vody a návratu		Js	G 1 ½"		
Opony prietoku vody cez kotel		mbar	25 – 30		
Prúd dymu	Menovitý výkon	g/s	12,1	15,5	18
	Minimálny výkon		6,5	6,6	11
Prípojné napätie		-	1 PEN ~ 50 Hz		
Spotreba elektrickej energie	Menovitý výkon	W	47	68	63
	Minimálny výkon		27	34	21
	Pohotovostný režim		4	5	4
Spotreba elektrickej energie prevody/dúchadlo/zapaľovač		W	50/45/300		
Stupeň ochrany (elektrická izolácia)		-	IP 40		

## 8 KOTLY SÉRIE KOMFORT – OPIS, ROZMERY A TECHNICKÉ PARAMETRE

Kotly KOMFORT – zvárané konštrukcie zo zváraného oceľového plechu s hrúbkou  $6 \div 4$  mm a s horným vývodom spalín. Palivo typu pelety sa spaľuje v horáku FIREBLAST II. V spaľovacej komore, pred horákom a priamo za ním, nachádzajú sa keramické katalyzátory. Úlohou katalyzátorov je: dopálenie unikajúcich škodlivých chemických zlúčenín, ktoré vznikajú pri horení – zníženie ich emisie do prostredia (pomáhajú, aby palivo zhorelo dôkladnejšie).

Palivo potrebné na horenie je privádzané zo zásobníka, ktorý je umiestnený z boku tepelného výmenníka, s použitím závitkových podávačov. Množstvo podávaného paliva ako aj pravidelnosť podávania ovláda regulátor. Vzduch potrebný na horenie je privádzaný cez dúchadlo, ktoré je namontované v horáku. Množstvo vzduchu ovláda regulátor. Kotly KOMFORT majú dve dvierka, ktoré poskytujú prístup do vnútra kotla, čo používateľom uľahčuje vykonávanie všetkých činností, ktoré sa musia vykonávať pri prevádzke kotla. Pravidelné čistenie výmenníka sa vykonáva cez horné dvierka, neotvárajte dolné dvierka. Dolné dvierka otvárajte iba pri vykonávaní servisu.

Tento kotol má automatické čistenie zvislých prietokov spalín výmenníka s použitím turbulátorov spalín, ktoré sú umiestnené v zadnej rúrovej časti výmenníka, ako aj automatické odstraňovanie popola, ktoré sa pravidelne vykonáva. Úlohou turbulátorov je predĺžiť cestu spalín, a vďaka tomu zväčšiť celkovú tepelnú efektívnosť kotla, ako aj očisťovať rúry so zvyškov po procese spaľovania. Aspoň raz za šesť mesiacov skontrolujte čistotu a stav turbulátorov, môžete to vykonať samostatne alebo zadať autorizovanému servisu (za poplatok). Náležitě čisté musia byť tiež steny výmenníka v hornej spaľovacej komore, tiež mechanicky odstráňte zvyšky popola, ktoré neodstránil automatický systém odstraňovania popola.

V prípade kotlov série KOMFORT odporúčame, aby bola servisná kontrola vykonávaná raz ročne. Podľa množstva a kvality spaľovaného paliva, pravidelne kontrolujte a vyprázdňujte nádobu na popol.

V prednej časti horného panela je namontovaný elektronický regulátor, a z boku je umiestnená pripojovacia lišta, na ktorej sú namontované: hlavný vypínač, poisťka a zásuvky určené na pripojenie jednotlivých modulov kotla ako aj zariadení, ktoré sú namontované v danej inštalácii. Aby boli tepelné straty čo najnižšie, výmenník je chránený minerálnou izoláciou. Vonkajší plášť je vyrobený z práškovo lakovaného oceľového plechu.

Nátrubky napájania a návratu sa v kotloch nachádzajú tak na pravej ako aj na ľavej strane kotla. Aby bol zaručený správny obeh vody, nezabudnite, že kotol musí byť pripojený k inštalácii diagonálne.

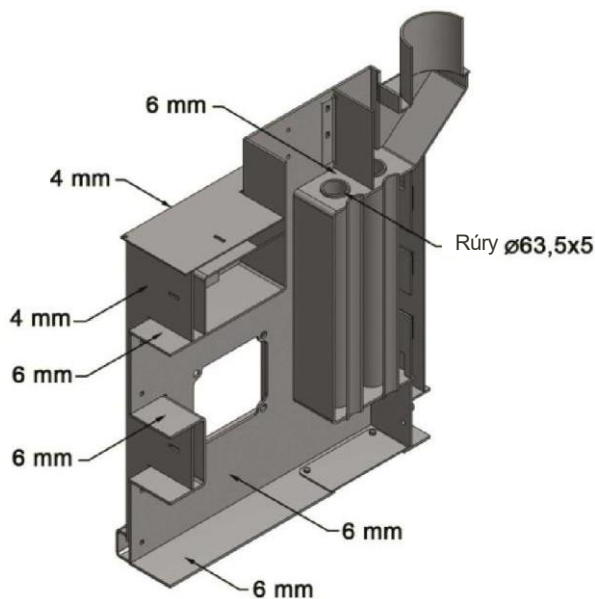
Kapilára snímačov musí byť zaskrutkovaná na rovnakej strane, ako pripojenie napájania inštalácie.



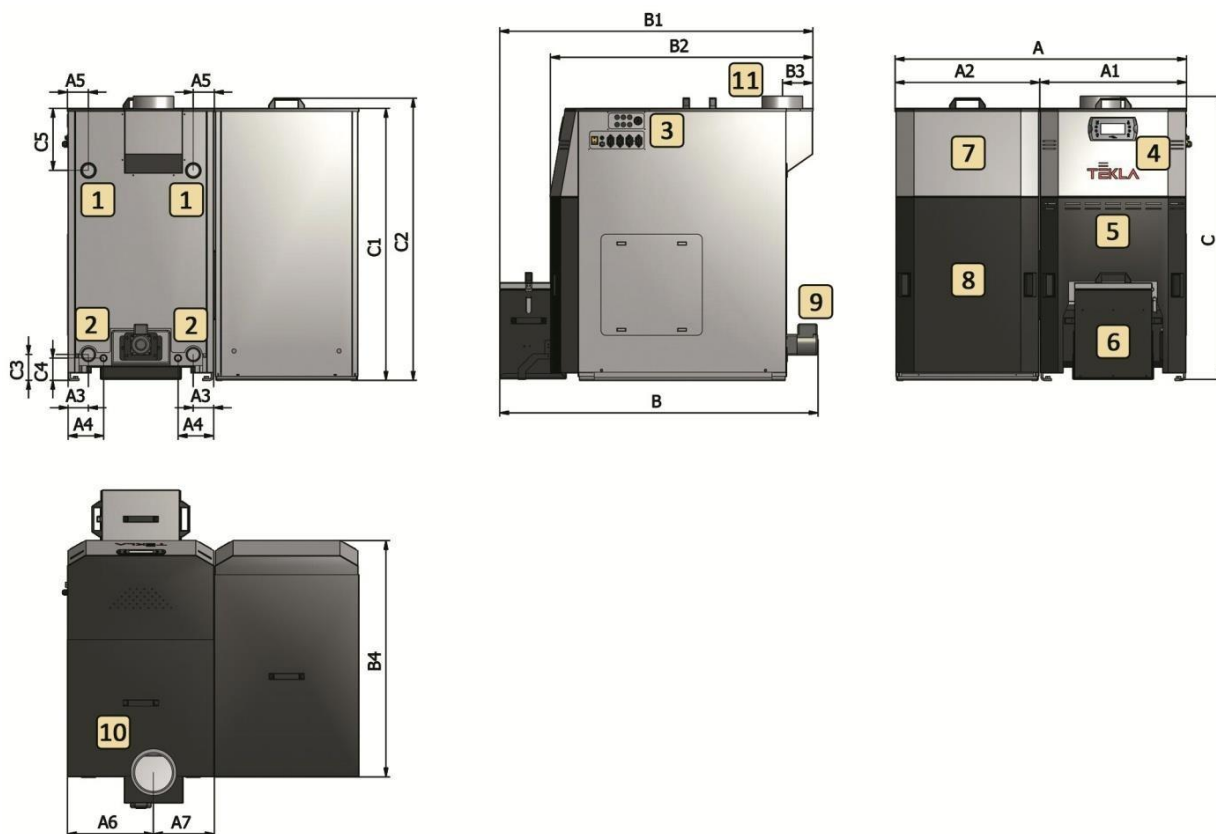
Kotly série KOMFORT sú automatické kotly, avšak vyžadujú, aby používateľ vykonával isté obslužné práce a údržbu.

Aby ste zabezpečili dlhú a bezporuchovú prevádzku zariadenia, oboznámte sa so spôsobom jeho obsluhy, nastavovania, ako aj s podmienkami jeho optimálnej práce.

Kotly Komfort majú v štandarde ovládač Estyma Igneo Touch a horák Fireblast II



KOMFORT 12, 18, 23



### KOMFORT 12,18,23

1 – Nátrubok napájania ÚK; 2 – Nátrubok návratu ÚK; 3 – Pripojovacia lišta 4 – Ovládač; 5 – Revízne dverka horáka; 6 – Vonkajší popolník; 7 – Zásobník paliva; 8 – Horák Fireblast II; 9 – Pohon odstraňovania popola; 10 – Horná revízia; 11 – Sopúch

		KOMFORT 12	KOMFORT 18	KOMFORT 23
A	[mm]	1180	1280	1280
A1		590	690	690
A2		570	570	570
A3		85	85	85
A4		145	145	145
A5		85	85	85
A6		340	345	345
A7		240	345	345
B		1285	1285	1285
B1		1240	1240	1240
B2		1040	1040	1040
B3		120	120	120
B4		935	935	935
C		1120	1120	1320
C1		1075	1075	1275
C2		1125	1125	1325
C3	105	105	105	
C4	90	90	90	
C5	250	250	250	

Hodnota výšky je uvedená bez pätiiek, ktoré dodatočne umožňujú nastaviť požadovanú výšku kotla.

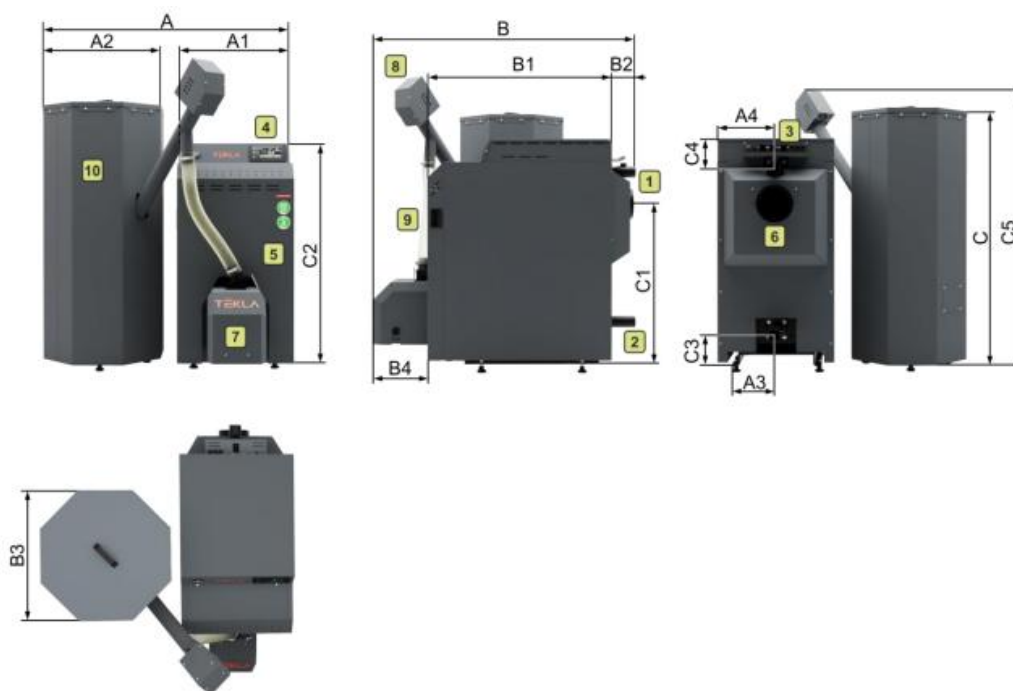
Parameter		SI	KOMFORT 12	KOMFORT 18	KOMFORT 23
Menovitý výkon		kW	12	18	23
Účinnosť	Menovitý výkon	%	89	91	91
	Minimálny výkon		87	88	88
Sezónna účinnosť		%	76	76	78
Sezónne emisie	PM	mg/ m <sup>3</sup>	20	20	17
	OGC		6	6	7
	CO		206	160	76
	NOx		167	164	188
Rozpätie nastavenia výkonu		kW	3,6 ÷ 12	5,4 ÷ 18	6,9 ÷ 23
Typ paliva		-	Pelety		
Trieda paliva		-	C1		
Spotreba paliva	Menovitý výkon	kg/h	3	4	5
	Minimálny výkon		0,8	1,3	1,5
Horľavosť (menovitý výkon)		h	26	19	22
Teplota spalín	Menovitý výkon	°C	110	115	125
	Minimálny výkon		72	81	88
Trieda kotla		-	5		
Trieda energetickej efektívnosti		-	A+		
Súčiniteľ EEI		-	113	112	115
Hmotnosť (kotel + zásobník)		kg	484	534	605
Vykurovacia plocha kotla		m <sup>2</sup>	1,9	2,5	3,2
Vodný objem		dm <sup>3</sup>	110	130	190
Vyžadovaný ťah komína		Pa	10 ÷ 20		
Rozmery kotla so zásobníkom	šírka	mm	1155	1255	1255
	hlbka	mm	1260	1260	1260
	výška	mm	1120	1120	1320
Priemer dymovodu		mm	160		
Objem zásobníka paliva		l	115		180
Objem zásobníka paliva		kg	~75		~110
Rozmery nakladacieho otvoru zásobníka		mm	320x300		
Max. prevádzkový tlak vody		bar	1,5		
Skupina tekutín		-	2 – voda		
Odporúčaná prevádzková teplota vykurovacej vody		°C	65 ÷ 80		
Maximálna prevádzková teplota vykurovacej vody		°C	90		
Min. teplota vody vracajúcej do kotla		°C	55		
Max. prípustná úroveň vykurovacieho média		m	15		
Bezpečnostný ventil		bar	1,5		
Prípojky kotla vykurovacej vody a návratu		Js	G 1 ½"		
Opony prietoku vody cez kotel		mbar	25 – 30		
Prúd dymu	Menovitý výkon	g/s	9,4	11,8	13,1
	Minimálny výkon		4,1	6,9	6,4
Prípojné napätie		-	1 PEN ~ 50 Hz		
Spotreba elektrickej energie	Menovitý výkon	W	64	43	55
	Minimálny výkon		17	17	21
	Pohotovostný režim		5	5	5
Spotreba elektrickej energie prevody/dúchadlo/zapaľovač		W	100/45/300		
Stupeň ochrany (elektrická izolácia)		-	IP 40		

## 9 KOTLY SÉRIE- CLASSICO BIO – OPIS, ROZMERY A TECHNICKÉ PARAMETRE

Kotly CLASSICO BIO s výmenníkmi tepla z oceľového plechu hrúbky 8÷4 mm. Tieto zariadenia sú určené na spaľovanie drevnej biomasy vo forme drevených peliet o veľkosti 6-8 mm. Spaľovanie paliva prebieha v horákovej komore FIREBLAST II. Keramické katalyzátory sú umiestnené pred a nad horákom. Úlohou katalyzátorov je dodatočné spaľovanie horľavých prechvých častíc, ktoré neboli úplne spálené v horákovej komore. Toto riešenie pomáha znižovať emisie oxidov a prachu do atmosféry. Zároveň predlžujú obeh výfukových plynov v kotle, zlepšenie prenosu tepla a zvýšenie účinnosti zariadenia. Palivo potrebné na spaľovanie je dodávané zo zásobníka umiestneného vedľa kotla pomocou závitovkových podávačov. Množstvo podávaného paliva a frekvencia podávania sa regulujú pomocou nastavení regulátora. Vzduch potrebný na spaľovanie je dodávaný dúchadlom, ktoré ho tlačí do spaľovacej komory v horáku. Množstvo čerpaného vzduchu sa reguluje pomocou nastavení regulátora. Kotly CLASSICO BIO sú vybavené dvierkami, v ktorých je namontovaný horák a čistiacimi dvierkami, ktoré umožňujú ľahký prístup do vnútra kotla, aby sa uľahčilo užívateľovi všetky činnosti potrebné pri prevádzke. V prednej časti horného panela je nainštalovaný elektronický regulátor a vzadu pás pripojovacia skriňa, ktorá je vybavená: hlavným vypínačom, poistkou a zásuvkami na pripojenie jednotlivých komponentov kotla a zariadení inštalovaných v inštalácii. Pre zníženie tepelných strát je výmenník chránený izoláciou z minerálnej vlny. Vonkajší plášť je vyrobený z oceľového plechu s práškovým nástrekom.

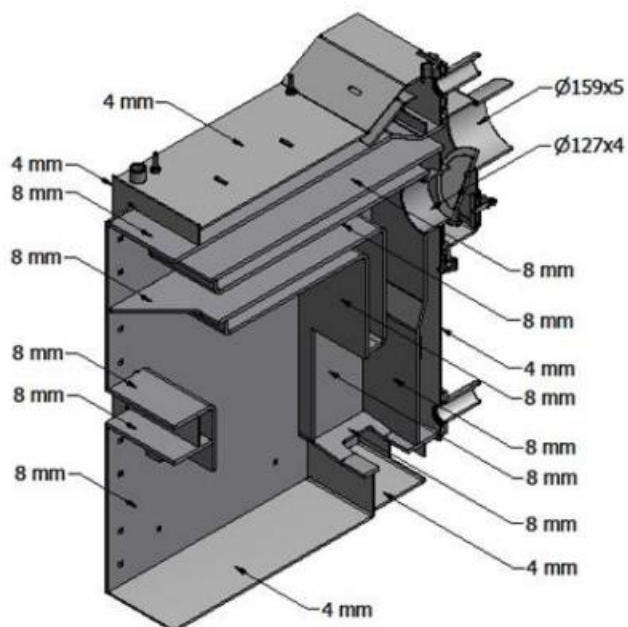


Kotly radu CLASSICO BIO sú automatické kotly, ale aj napriek tomu si vyžadujú obsluhu užívateľa. Pre zabezpečenie dlhej a bezproblémovej prevádzky zariadenia sa oboznáňte s jeho obsluhou, nastaveniami a podmienkami pre jeho optimálnu prevádzku.



### CLASSICO BIO

1 – Prípojka prívodu ústredného kúrenia, 2 – Prípojka spiatočky ÚK, 3 – Spojovacia lišta, 4 – Regulátor kotla, 5 – Kryt dvierok, 6 – potrubie na odvod spalín, 7 – horák, 8 – pohon podávača paliva, 9 – flexibilné potrubie podávača, 10 – nádrž na palivo




		CLASSICO BIO 12	CLASSICO BIO 18	CLASSICO BIO 24
<b>A</b>	[mm]	1350	1350	1350
<b>A1</b>		570	570	570
<b>A2</b>		610	610	610
<b>A3</b>		285	285	285
<b>A4</b>		285	285	285
<b>B</b>		1250	1300	1350
<b>B1</b>		755	805	905
<b>B2</b>		150	150	150
<b>B3</b>		610	610	610
<b>B4</b>		350	350	300
<b>C</b>		1340	1340	1340
<b>C1</b>		795	795	795
<b>C2</b>		1110	1110	1110
<b>C3</b>		182	182	182
<b>C4</b>		148	148	148
<b>C5</b>		1500	1500	1500


Hodnota výšky je uvedená bez pätiiek, ktoré dodatočne umožňujú nastaviť požadovanú výšku kotla.





Parameter		SI	CLASSICO BIO 12	CLASSICO BIO 18	CLASSICO BIO 24
Menovitý výkon		kW	12	18	24
Účinnosť	Menovitý výkon	%	90	92	92
	Minimálny výkon		90	90	91
Sezónna účinnosť		%	78	79	80
Sezónne emisie	PM	mg/ m <sup>3</sup>	19	16	19
	OGC		13	18	15
	CO		319	189	270
	NOx		100	156	158
Rozpätie nastavenia výkonu		kW	3,6÷12	5,4÷18	7,2÷24
Typ paliva		-	Pelety		
Trieda paliva		-	C1		
Spotreba paliva	Menovitý výkon	kg/h	2,75	4,41	5,75
	Minimálny výkon		0,79	1,17	1,58
Horľavosť (menovitý výkon)		h	58,2	36,3	27,8
Teplota spalín	Menovitý výkon	°C	115	107	113
	Minimálny výkon		72	74	82
Trieda kotla		-	5		
Trieda energetickej efektívnosti		-	A+		
Súčiniteľ EEI		-	116	117	118
Hmotnosť (kotol + zásobník)		kg	410/34	420/34	470/34
Vykurovacia plocha kotla		m <sup>2</sup>	1,80	2,1	2,5
Vodný objem		dm <sup>3</sup>	55	70	80
Vyžadovaný ťah komína		Pa	10÷20		
Rozmery kotla so zásobníkom	šírka	mm	1350	1350	1350
	hlbka	mm	1250	1300	1350
	výška	mm	1500	1500	1500
Priemer dymovodu		mm	159		
Objem zásobníka paliva		l	240		
Objem zásobníka paliva		kg	160		
Rozmery nakladacieho otvoru zásobníka		mm	600x600		
Max. prevádzkový tlak vody		bar	1,5		
Skupina tekutín		-	2-voda		
Odporúčaná prevádzková teplota vykurovacej vody		°C	65÷80		
Maximálna prevádzková teplota vykurovacej vody		°C	90		
Min. teplota vody vracajúcej do kotla		°C	55		
Max. prípustná úroveň vykurovacieho média		m	15		
Bezpečnostný ventil		bar	1,5		
Prípojky kotla vykurovacej vody a návratu		Js	G2''		
Opony prietoku vody cez kotol		mbar	25-30		
Prúd dymu	Menovitý výkon	g/s	3,85	15	18
	Minimálny výkon		1,44	6	9
Prípojné napätie		-	1 PEN -50 Hz		
Spotreba elektrickej energie	Menovitý výkon	W	37	49	71
	Minimálny výkon		18	26	29
	Pohotovostný režim		3,6	3,7	3,5
Spotreba elektrickej energie prevody/dúchadlo/zapaľovač		W	50/45/300		
Stupeň ochrany (elektrická izolácia)		-	IP 40		


## 9 INFORMÁCIE OHĽADNE EKODIZAJNU


				<b>Požiadavky ohľadne informácií v súlade s prílohou 2 nariadenia 2015/1189/EÚ, ktoré dopĺňa smernicu Európskeho parlamentu a Rady 2009/125/ES</b>							
Názov a adresa dodávateľa zariadenia				<b>TEKLA Slovakia, s.r.o.</b> Gemerská cesta 4/7, 984 01 Lučenec							
Identifikátor modelu				<b>DRACO BIO 12</b>							
Spôsob podávania paliva				Automatické podávanie. Odporúčaná prevádzka so zásobníkom teplej úžitkovej vody s minimálnym objemom 240 litrov.							
Kondenzačný kotol	NIE			Kogeneračný kotol	NIE			Multifunkčný kotol	NIE		
Palivo	Odporúčané palivo	Iné vhodné palivo	$\eta_s$	Emisie týkajúce sa sezónneho vykurovania interiérov							
				PM	OGC	CO	NOx				
				mg/m <sup>3</sup>							
Polená, vlhkosť ≤ 25 %		NIE									
Štiepky, vlhkosť 15 – 35 %		NIE									
Štiepky, vlhkosť > 35 %		NIE									
Lisované drevo vo forme peliet alebo briekiet	<b>ÁNO</b>		<b>76</b>	<b>15</b>	<b>10</b>	<b>403</b>	<b>194</b>				
Piliny vlhkosť ≤ 50 %		NIE									
Iná drevná biomasa		NIE									
Nedrevná biomasa		NIE									
Čierne uhlie		NIE									
Hnedé uhlie (vrátane briekiet)		NIE									
Koks		NIE									
Antracit		NIE									
Brikety so zmiešaného fosílného paliva		NIE									
Iné fosílné palivo		NIE									
Brikety so zmesi (30-75 %) biomasy a fosílného paliva		NIE									
Iné zmesi biomasy a fosílného paliva		NIE									
<b>Vlastnosti v prípade prevádzky s použitím iba odporúčaného paliva</b>											
Parameter	Symbol	Hodnota	m. j.		Parameter	Symbol	Hodnota	m. j.			
Vytvorené úžitkové teplo					Úžitková účinnosť						
Pri menovitom tepelnom výkone	P <sub>n</sub>	<b>12,3</b>	kW		Pri menovitom tepelnom výkone	$\eta_n$	<b>83</b>	%			
Pri 30 % menovitom tepelnom výkone	PP	<b>3,5</b>	kW		Pri 30 % menovitom tepelnom výkone	$\eta_p$	<b>79</b>	%			
Pre kogeneračné kotly na pevné palivo – elektrická účinnosť					Spotreba elektrickej energie na vlastné potreby						
Pri menovitom tepelnom výkone	$\eta_{el,n}$	N.A.	%		Pri menovitom tepelnom výkone	e <sub>l max</sub>	<b>0,032</b>	kW			
					Pri 30 % menovitom tepelnom výkone	e <sub>l min</sub>	<b>0,014</b>	kW			
					Sekundárných zariadení na redukovanie emisií, v príslušných prípadoch		-	kW			
					v pohotovostnom režime	PB <sub>SB</sub>	<b>0,003</b>	kW			


				<b>Požiadavky ohľadne informácií v súlade s prílohou 2 nariadenia 2015/1189/EÚ, ktoré dopĺňa smernicu Európskeho parlamentu a Rady 2009/125/ES</b>													
Názov a adresa dodávateľa zariadenia				<b>TEKLA Slovakia, s.r.o.</b> Gemerská cesta 4/7, 984 01 Lučenec													
Identifikátor modelu				<b>DRACO BIO 15</b>													
Spôsob podávania paliva				Automatické podávanie. Odporúčaná prevádzka so zásobníkom teplej úžitkovej vody s minimálnym objemom 300 litrov.													
Kondenzačný kotol		NIE		Kogeneračný kotol		NIE		Multifunkčný kotol		NIE							
Palivo				Odporúčané palivo		Iné vhodné palivo		$\eta_s$		Emisie týkajúce sa sezónneho vykurovania interiérov							
										%		PM		OGC		CO	
										mg/m <sup>3</sup>							
Polená, vlhkosť ≤ 25 %						NIE											
Štiepky, vlhkosť 15 – 35 %						NIE											
Štiepky, vlhkosť > 35 %						NIE											
Lisované drevo vo forme peliet alebo briekiet				<b>ÁNO</b>				<b>76</b>		<b>19</b>		<b>6</b>		<b>139</b>		<b>191</b>	
Piliny vlhkosť ≤ 50 %						NIE											
Iná drevná biomasa						NIE											
Nedrevná biomasa						NIE											
Čierne uhlie						NIE											
Hnedé uhlie (vrátane briekiet)						NIE											
Koks						NIE											
Antracit						NIE											
Briekety so zmiešaného fosílného paliva						NIE											
Iné fosílné palivo						NIE											
Briekety so zmesi (30-75 %) biomasy a fosílného paliva						NIE											
Iné zmesi biomasy a fosílného paliva						NIE											
<b>Vlastnosti v prípade prevádzky s použitím iba odporúčaného paliva</b>																	
Parameter		Symbol	Hodnota	m. j.					Parameter		Symbol	Hodnota	m. j.				
Vytvorené úžitkové teplo								Úžitková účinnosť									
Pri menovitom tepelnom výkone		Pn	15,1	kW					Pri menovitom tepelnom výkone		$\eta_n$	82,6	%				
Pri 30 % menovitom tepelnom výkone		PP	4,4	kW					Pri 30 % menovitom tepelnom výkone		$\eta_p$	79,7	%				
Pre kogeneračné kotly na pevné palivo – elektrická účinnosť								Spotreba elektrickej energie na vlastné potreby									
Pri menovitom tepelnom výkone		$\eta_{el,n}$	N.A.	%	Pri menovitom tepelnom výkone		el <sub>max</sub>	0,048	kW								
					Pri 30 % menovitom tepelnom výkone		el <sub>min</sub>	0,028	kW								
					Sekundárnych zariadení na redukovanie emisií, v príslušných prípadoch			-	kW								
					v pohotovostnom režime		PB <sub>SB</sub>	0,004	kW								

				<b>Požiadavky ohľadne informácií v súlade s prílohou 2 nariadenia 2015/1189/EÚ, ktoré dopĺňa smernicu Európskeho parlamentu a Rady 2009/125/ES</b>														
Názov a adresa dodávateľa zariadenia				<b>TEKLA Slovakia, s.r.o.</b> Gemerská cesta 4/7, 984 01 Lučenec														
Identifikátor modelu				<b>DRACO BIO 25</b>														
Spôsob podávania paliva				Automatické podávanie. Odporúčaná prevádzka so zásobníkom teplej úžitkovej vody s minimálnym objemom 500 litrov.														
Kondenzačný kotol		NIE		Kogeneračný kotol		NIE		Multifunkčný kotol		NIE								
Palivo				Odporúčané palivo		Iné vhodné palivo		$\eta_s$		Emisie týkajúce sa sezónneho vykurovania interiérov								
										PM	OGC	CO	NOx					
						%		mg/m <sup>3</sup>										
Polená, vlhkosť ≤ 25 %						NIE												
Štiepky, vlhkosť 15 – 35 %						NIE												
Štiepky, vlhkosť > 35 %						NIE												
Lisované drevo vo forme peliet alebo briekiet				<b>ÁNO</b>				<b>77</b>		<b>15</b>		<b>6</b>		<b>328</b>		<b>189</b>		
Piliny vlhkosť ≤ 50 %						NIE												
Iná drevná biomasa						NIE												
Nedrevná biomasa						NIE												
Čierne uhlie						NIE												
Hnedé uhlie (vrátane briekiet)						NIE												
Koks						NIE												
Antracit						NIE												
Briekety so zmiešaného fosílného paliva						NIE												
Iné fosílné palivo						NIE												
Briekety so zmesi (30-75 %) biomasy a fosílného paliva						NIE												
Iné zmesi biomasy a fosílného paliva						NIE												
<b>Vlastnosti v prípade prevádzky s použitím iba odporúčaného paliva</b>																		
Parameter		Symbol	Hodnota	m. j.					Parameter		Symbol	Hodnota	m. j.					
Vytvorené úžitkové teplo								Úžitková účinnosť										
Pri menovitom tepelnom výkone		P <sub>n</sub>	<b>24,8</b>	kW					Pri menovitom tepelnom výkone		$\eta_n$	<b>83</b>	%					
Pri 30 % menovitom tepelnom výkone		P <sub>P</sub>	<b>7,4</b>	kW					Pri 30 % menovitom tepelnom výkone		$\eta_p$	<b>81</b>	%					
Pre kogeneračné kotly na pevné palivo – elektrická účinnosť								Spotreba elektrickej energie na vlastné potreby										
Pri menovitom tepelnom výkone		$\eta_{el,n}$	N.A.	%	Pri menovitom tepelnom výkone		e <sub>l max</sub>	<b>0,057</b>	kW	Pri menovitom tepelnom výkone		e <sub>l min</sub>	<b>0,028</b>	kW	Sekundárnych zariadení na redukovanie emisií, v príslušných prípadoch		-	kW
					v pohotovostnom režime		P <sub>B SB</sub>	<b>0,003</b>	kW									


				<b>Požiadavky ohľadne informácií v súlade s prílohou 2 nariadenia 2015/1189/EÚ, ktoré dopĺňa smernicu Európskeho parlamentu a Rady 2009/125/ES</b>													
Názov a adresa dodávateľa zariadenia				<b>TEKLA Slovakia, s.r.o.</b> Gemerská cesta 4/7, 984 01 Lučenec													
Identifikátor modelu				<b>DRACO BIO 35</b>													
Spôsob podávania paliva				Automatické podávanie. Odporúčaná prevádzka so zásobníkom teplej úžitkovej vody s minimálnym objemom 700 litrov.													
Kondenzačný kotol		NIE		Kogeneračný kotol		NIE		Multifunkčný kotol		NIE							
Palivo				Odporúčané palivo		Iné vhodné palivo		$\eta_s$		Emisie týkajúce sa sezónneho vykurovania interiérov							
										%		PM		OGC		CO	
										mg/m <sup>3</sup>							
Polená, vlhkosť ≤ 25 %						NIE											
Štiepky, vlhkosť 15 – 35 %						NIE											
Štiepky, vlhkosť > 35 %						NIE											
Lisované drevo vo forme peliet alebo briekiet				<b>ÁNO</b>				<b>78</b>		<b>20</b>		<b>8</b>		<b>234</b>		<b>199</b>	
Piliny vlhkosť ≤ 50 %						NIE											
Iná drevná biomasa						NIE											
Nedrevná biomasa						NIE											
Čierne uhlie						NIE											
Hnedé uhlie (vrátane briekiet)						NIE											
Koks						NIE											
Antracit						NIE											
Briekety so zmiešaného fosílného paliva						NIE											
Iné fosílné palivo						NIE											
Briekety so zmesi (30-75 %) biomasy a fosílného paliva						NIE											
Iné zmesi biomasy a fosílného paliva						NIE											
<b>Vlastnosti v prípade prevádzky s použitím iba odporúčaného paliva</b>																	
Parameter		Symbol		Hodnota		m. j.		Parameter		Symbol		Hodnota		m. j.			
Vytvorené úžitkové teplo				Úžitková účinnosť													
Pri menovitom tepelnom výkone		P <sub>n</sub>		<b>35,6</b>		kW		Pri menovitom tepelnom výkone		$\eta_n$		<b>83,2</b>		%			
Pri 30 % menovitom tepelnom výkone		PP		<b>10,4</b>		kW		Pri 30 % menovitom tepelnom výkone		$\eta_p$		<b>81</b>		%			
Pre kogeneračné kotly na pevné palivo – elektrická účinnosť				Spotreba elektrickej energie na vlastné potreby													
Pri menovitom tepelnom výkone		$\eta_{el,n}$		N.A.		%		Pri menovitom tepelnom výkone		e <sub>l max</sub>		<b>0,105</b>		kW			
								Pri 30 % menovitom tepelnom výkone		e <sub>l min</sub>		<b>0,022</b>		kW			
								Sekundárnych zariadení na redukovanie emisií, v príslušných prípadoch				-		kW			
								v pohotovostnom režime		PB <sub>SB</sub>		<b>0,005</b>		kW			


				<b>Požiadavky ohľadne informácií v súlade s prílohou 2 nariadenia 2015/1189/EÚ, ktoré dopĺňa smernicu Európskeho parlamentu a Rady 2009/125/ES</b>													
Názov a adresa dodávateľa zariadenia				<b>TEKLA Slovakia, s.r.o.</b> Gemerská cesta 4/7, 984 01 Lučenec													
Identifikátor modelu				<b>DRACO BIO 50</b>													
Spôsob podávania paliva				Automatické podávanie. Odporúčaná prevádzka so zásobníkom teplej úžitkovej vody s minimálnym objemom 1000 litrov.													
Kondenzačný kotol		NIE		Kogeneračný kotol		NIE		Multifunkčný kotol		NIE							
Palivo				Odporúčané palivo		Iné vhodné palivo		$\eta_s$		Emisie týkajúce sa sezónneho vykurovania interiérov							
										%		PM		OGC		CO	
										mg/m <sup>3</sup>							
Polená, vlhkosť ≤ 25 %						NIE											
Štiepky, vlhkosť 15 – 35 %						NIE											
Štiepky, vlhkosť > 35 %						NIE											
Lisované drevo vo forme peliet alebo briekiet				<b>ÁNO</b>				<b>79</b>		<b>12</b>		<b>9</b>		<b>295</b>		<b>157</b>	
Piliny vlhkosť ≤ 50 %						NIE											
Iná drevná biomasa						NIE											
Nedrevná biomasa						NIE											
Čierne uhlie						NIE											
Hnedé uhlie (vrátane briekiet)						NIE											
Koks						NIE											
Antracit						NIE											
Briekety so zmiešaného fosílného paliva						NIE											
Iné fosílné palivo						NIE											
Briekety so zmesi (30-75 %) biomasy a fosílného paliva						NIE											
Iné zmesi biomasy a fosílného paliva						NIE											
<b>Vlastnosti v prípade prevádzky s použitím iba odporúčaného paliva</b>																	
Parameter		Symbol		Hodnota		m. j.		Parameter		Symbol		Hodnota		m. j.			
Vytvorené úžitkové teplo				Úžitková účinnosť													
Pri menovitom tepelnom výkone		Pn		<b>49,7</b>		kW		Pri menovitom tepelnom výkone		$\eta_n$		<b>84,8</b>		%			
Pri 30 % menovitom tepelnom výkone		PP		<b>14,4</b>		kW		Pri 30 % menovitom tepelnom výkone		$\eta_p$		<b>83,3</b>		%			
Pre kogeneračné kotly na pevné palivo – elektrická účinnosť				Spotreba elektrickej energie na vlastné potreby													
Pri menovitom tepelnom výkone		$\eta_{el,n}$		N.A.		%		Pri menovitom tepelnom výkone		el <sub>max</sub>		<b>0,21</b>		kW			
								Pri 30 % menovitom tepelnom výkone		el <sub>min</sub>		<b>0,105</b>		kW			
								Sekundárnych zariadení na redukovanie emisií, v príslušných prípadoch				-		kW			
								v pohotovostnom režime		PB <sub>SB</sub>		<b>0,005</b>		kW			


				<b>Požiadavky ohľadne informácií v súlade s prílohou 2 nariadenia 2015/1189/EÚ, ktoré dopĺňa smernicu Európskeho parlamentu a Rady 2009/125/ES</b>													
Názov a adresa dodávateľa zariadenia				<b>TEKLA Slovakia, s.r.o.</b> Gemerská cesta 4/7, 984 01 Lučenec													
Identifikátor modelu				<b>DRACO BIO 75</b>													
Spôsob podávania paliva				Automatické podávanie. Odporúčaná prevádzka so zásobníkom teplej úžitkovej vody s minimálnym objemom 1500 litrov.													
Kondenzačný kotol		NIE		Kogeneračný kotol		NIE		Multifunkčný kotol		NIE							
Palivo				Odporúčané palivo		Iné vhodné palivo		$\eta_s$		Emisie týkajúce sa sezónneho vykurovania interiérov							
										%		PM		OGC		CO	
										mg/m <sup>3</sup>							
Polená, vlhkosť ≤ 25 %						NIE											
Štiepky, vlhkosť 15 – 35 %						NIE											
Štiepky, vlhkosť > 35 %						NIE											
Lisované drevo vo forme peliet alebo briekiet				<b>ÁNO</b>				<b>78</b>		<b>13</b>		<b>9</b>		<b>233</b>		<b>192</b>	
Piliny vlhkosť ≤ 50 %						NIE											
Iná drevná biomasa						NIE											
Nedrevná biomasa						NIE											
Čierne uhlie						NIE											
Hnedé uhlie (vrátane briekiet)						NIE											
Koks						NIE											
Antracit						NIE											
Briekety so zmiešaného fosílného paliva						NIE											
Iné fosílné palivo						NIE											
Briekety so zmesi (30-75 %) biomasy a fosílného paliva						NIE											
Iné zmesi biomasy a fosílného paliva						NIE											
<b>Vlastnosti v prípade prevádzky s použitím iba odporúčaného paliva</b>																	
Parameter		Symbol		Hodnota		m. j.		Parameter		Symbol		Hodnota		m. j.			
Vytvorené úžitkové teplo				Úžitková účinnosť													
Pri menovitom tepelnom výkone		Pn		<b>76,1</b>		kW		Pri menovitom tepelnom výkone		$\eta_n$		<b>84,2</b>		%			
Pri 30 % menovitom tepelnom výkone		PP		<b>22,5</b>		kW		Pri 30 % menovitom tepelnom výkone		$\eta_p$		<b>81,5</b>		%			
Pre kogeneračné kotly na pevné palivo – elektrická účinnosť				Spotreba elektrickej energie na vlastné potreby													
Pri menovitom tepelnom výkone		$\eta_{el,n}$		N.A.		%		Pri menovitom tepelnom výkone		el <sub>max</sub>		<b>0,086</b>		kW			
								Pri 30 % menovitom tepelnom výkone		el <sub>min</sub>		<b>0,04</b>		kW			
								Sekundárnych zariadení na redukovanie emisií, v príslušných prípadoch				-		kW			
								v pohotovostnom režime		PB <sub>SB</sub>		<b>0,004</b>		kW			


				<b>Požiadavky ohľadne informácií v súlade s prílohou 2 nariadenia 2015/1189/EÚ, ktoré dopĺňa smernicu Európskeho parlamentu a Rady 2009/125/ES</b>														
Názov a adresa dodávateľa zariadenia				<b>TEKLA Slovakia, s.r.o.</b> Gemerská cesta 4/7, 984 01 Lučenec														
Identifikátor modelu				<b>DRACO BIO 100</b>														
Spôsob podávania paliva				Automatické podávanie. Odporúčaná prevádzka so zásobníkom teplej úžitkovej vody s minimálnym objemom 2000 litrov.														
Kondenzačný kotol		NIE		Kogeneračný kotol		NIE		Multifunkčný kotol		NIE								
Palivo				Odporúčané palivo		Iné vhodné palivo		$\eta_s$		Emisie týkajúce sa sezónneho vykurovania interiérov								
										%		PM		OGC		CO		NOx
										mg/m <sup>3</sup>								
Polená, vlhkosť ≤ 25 %						NIE												
Štiepky, vlhkosť 15 – 35 %						NIE												
Štiepky, vlhkosť > 35 %						NIE												
Lisované drevo vo forme peliet alebo briekiet				<b>ÁNO</b>				<b>79</b>		<b>20</b>		<b>7</b>		<b>100</b>		<b>147</b>		
Piliny vlhkosť ≤ 50 %						NIE												
Iná drevná biomasa						NIE												
Nedrevná biomasa						NIE												
Čierne uhlie						NIE												
Hnedé uhlie (vrátane briekiet)						NIE												
Koks						NIE												
Antracit						NIE												
Briekety so zmiešaného fosílného paliva						NIE												
Iné fosílné palivo						NIE												
Briekety so zmesi (30-75 %) biomasy a fosílného paliva						NIE												
Iné zmesi biomasy a fosílného paliva						NIE												
<b>Vlastnosti v prípade prevádzky s použitím iba odporúčaného paliva</b>																		
Parameter		Symbol	Hodnota	m. j.					Parameter		Symbol	Hodnota	m. j.					
Vytvorené úžitkové teplo								Úžitková účinnosť										
Pri menovitom tepelnom výkone		Pn	97,8	kW					Pri menovitom tepelnom výkone		$\eta_n$	82,4	%					
Pri 30 % menovitom tepelnom výkone		PP	29,8	kW					Pri 30 % menovitom tepelnom výkone		$\eta_p$	82,5	%					
Pre kogeneračné kotly na pevné palivo – elektrická účinnosť								Spotreba elektrickej energie na vlastné potreby										
Pri menovitom tepelnom výkone		$\eta_{el,n}$	N.A.	%	Pri menovitom tepelnom výkone		el <sub>max</sub>	0,146	kW	Pri 30 % menovitom tepelnom výkone		el <sub>min</sub>	0,057	kW				
					Sekundárnych zariadení na redukovanie emisií, v príslušných prípadoch				-	kW								
					v pohotovostnom režime		PB <sub>SB</sub>	0,004	kW									





				<b>Požiadavky ohľadne informácií v súlade s prílohou 2 nariadenia 2015/1189/EÚ, ktoré dopĺňa smernicu Európskeho parlamentu a Rady 2009/125/ES</b>											
Názov a adresa dodávateľa zariadenia				<b>TEKLA Slovakia, s.r.o.</b> Gemerská cesta 4/7, 984 01 Lučenec											
Identifikátor modelu				<b>DRACO BIO 150</b>											
Spôsob podávania paliva				Automatické podávanie. Odporúčaná prevádzka so zásobníkom teplej úžitkovej vody s minimálnym objemom 3000 litrov.											
Kondenzačný kotol		NIE		Kogeneračný kotol		NIE		Multifunkčný kotol		NIE					
Palivo				Odporúčané palivo		Iné vhodné palivo		$\eta_s$		Emisie týkajúce sa sezónneho vykurovania Interiérov					
										PM		OGC	CO	NOx	
								%		mg/m <sup>3</sup>					
Polená, vlhkosť ≤ 25 %						NIE									
Štiepky, vlhkosť 15 – 35 %						NIE									
Štiepky, vlhkosť > 35 %						NIE									
Lisované drevo vo forme peliet alebo briekiet				<b>ÁNO</b>				<b>83</b>		<b>20</b>	<b>5</b>	<b>371</b>	<b>163</b>		
Piliny vlhkosť ≤ 50 %						NIE									
Iná drevná biomasa						NIE									
Nedrevná biomasa						NIE									
Čierne uhlie						NIE									
Hnedé uhlie (vrátane briekiet)						NIE									
Koks						NIE									
Antracit						NIE									
Briekety so zmiešaného fosílného paliva						NIE									
Iné fosílné palivo						NIE									
Briekety so zmesi (30-75 %) biomasy a fosílného paliva						NIE									
Iné zmesi biomasy a fosílného paliva						NIE									
<b>Vlastnosti v prípade prevádzky s použitím iba odporúčaného paliva</b>															
Parameter		Symbol	Hodnota	m. j.		Parameter		Symbol	Hodnota	m. j.					
Vytvorené úžitkové teplo				Úžitková účinnosť											
Pri menovitom tepelnom výkone		Pn	155,2	kW		Pri menovitom tepelnom výkone		$\eta_n$	85,8	%					
Pri 30 % menovitom tepelnom výkone		PP	44,4	kW		Pri 30 % menovitom tepelnom výkone		$\eta_p$	86,1	%					
Pre kogeneračné kotly na pevné palivo – elektrická účinnosť				Spotreba elektrickej energie na vlastné potreby											
Pri menovitom tepelnom výkone		$\eta_{el,n}$		N.A.		%		Pri menovitom tepelnom výkone		el <sub>max</sub>			0,13	kW	
								Pri 30 % menovitom tepelnom výkone		el <sub>min</sub>			0,098	kW	
								Sekundárnych zariadení na redukovanie emisií, v príslušných prípadoch					-	kW	
								v pohotovostnom režime		PB <sub>SB</sub>			0,005	kW	


				<b>Požiadavky ohľadne informácií v súlade s prílohou 2 nariadenia 2015/1189/EÚ, ktoré dopĺňa smernicu Európskeho parlamentu a Rady 2009/125/ES</b>								
Názov a adresa dodávateľa zariadenia				<b>TEKLA Slovakia, s.r.o.</b> Gemerská cesta 4/7, 984 01 Lučenec								
Identifikátor modelu				<b>DRACO ECO 25</b>								
Spôsob podávania paliva				Automatické podávanie. Odporúčaná prevádzka so zásobníkom teplej úžitkovej vody s minimálnym objemom 3000 litrov.								
Kondenzačný kotol		NIE		Kogeneračný kotol		NIE		Multifunkčný kotol		NIE		
Palivo			Odporúčané palivo	Iné vhodné palivo	$\eta_s$	Emisie týkajúce sa sezónneho vykurovania Interiérov						
						PM	OGC	CO	NOx			
					%	mg/m <sup>3</sup>						
Polená, vlhkosť ≤ 25 %				NIE								
Štiepky, vlhkosť 15 – 35 %				NIE								
Štiepky, vlhkosť > 35 %				NIE								
Lisované drevo vo forme peliet alebo brikiet			<b>ÁNO</b>		<b>76</b>	<b>20</b>	<b>12</b>	<b>272</b>	<b>152</b>			
Piliny vlhkosť ≤ 50 %				NIE								
Iná drevná biomasa				NIE								
Nedrevná biomasa				NIE								
Čierne uhlie				NIE								
Hnedé uhlie (vrátane brikiet)				NIE								
Koks				NIE								
Antracit				NIE								
Brikety so zmiešaného fosílného paliva				NIE								
Iné fosílné palivo				NIE								
Brikety so zmesi (30-75 %) biomasy a fosílného paliva				NIE								
Iné zmesi biomasy a fosílného paliva				NIE								
<b>Vlastnosti v prípade prevádzky s použitím iba odporúčaného paliva</b>												
Parameter	Symbol	Hodnota	m. j.					Parameter	Symbol	Hodnota	m. j.	
Vytvorené úžitkové teplo				Úžitková účinnosť								
Pri menovitom tepelnom výkone	P <sub>n</sub>	<b>24,44</b>	kW	Pri menovitom tepelnom výkone				$\eta_n$	<b>84,67</b>	%		
Pri 30 % menovitom tepelnom výkone	P <sub>P</sub>	<b>6,09</b>	kW	Pri 30 % menovitom tepelnom výkone				$\eta_p$	<b>83,91</b>	%		
Pre kogeneračné kotly na pevné palivo – elektrická účinnosť				Spotreba elektrickej energie na vlastné potreby								
Pri menovitom tepelnom výkone	$\eta_{el,n}$	N.A.	%	Pri menovitom tepelnom výkone				e <sub>l max</sub>	<b>0,391</b>	kW		
				Pri 30 % menovitom tepelnom výkone				e <sub>l min</sub>	<b>0,127</b>	kW		
				Sekundárnych zariadení na redukovanie emisií, v príslušných prípadoch				-		kW		
				v pohotovostnom režime				PB <sub>SB</sub>	<b>0,004</b>	kW		


				<b>Požiadavky ohľadne informácií v súlade s prílohou 2 nariadenia 2015/1189/EÚ, ktoré dopĺňa smernicu Európskeho parlamentu a Rady 2009/125/ES</b>													
Názov a adresa dodávateľa zariadenia				<b>TEKLA Slovakia, s.r.o.</b> Gemerská cesta 4/7, 984 01 Lučenec													
Identifikátor modelu				<b>DRACO BIO COMPACT 12 FII</b>													
Spôsob podávania paliva				Automatické podávanie. Odporúčaná prevádzka so zásobníkom teplej úžitkovej vody s minimálnym objemom 240 litrov.													
Kondenzačný kotol		NIE		Kogeneračný kotol		NIE		Multifunkčný kotol		NIE							
Palivo				Odporúčané palivo		Iné vhodné palivo		$\eta_s$		Emisie týkajúce sa sezónneho vykurovania Interiérov							
										PM		OGC		CO		NOx	
								%		mg/m <sup>3</sup>							
Polená, vlhkosť ≤ 25 %						NIE											
Štiepky, vlhkosť 15 – 35 %						NIE											
Štiepky, vlhkosť > 35 %						NIE											
Lisované drevo vo forme peliet alebo briekiet				<b>ÁNO</b>				<b>84</b>		<b>18</b>		<b>16</b>		<b>302</b>		<b>174</b>	
Piliny vlhkosť ≤ 50 %						NIE											
Iná drevná biomasa						NIE											
Nedrevná biomasa						NIE											
Čierne uhlie						NIE											
Hnedé uhlie (vrátane briekiet)						NIE											
Koks						NIE											
Antracit						NIE											
Briekety so zmiešaného fosílného paliva						NIE											
Iné fosílné palivo						NIE											
Briekety so zmesi (30-75 %) biomasy a fosílného paliva						NIE											
Iné zmesi biomasy a fosílného paliva						NIE											
<b>Vlastnosti v prípade prevádzky s použitím iba odporúčaného paliva</b>																	
Parameter		Symbol	Hodnota	m. j.					Parameter		Symbol	Hodnota	m. j.				
Vytvorené úžitkové teplo								Úžitková účinnosť									
Pri menovitom tepelnom výkone		Pn	<b>12,04</b>	kW					Pri menovitom tepelnom výkone		$\eta_n$	<b>88,08</b>	%				
Pri 30 % menovitom tepelnom výkone		PP	<b>3,02</b>	kW					Pri 30 % menovitom tepelnom výkone		$\eta_p$	<b>88,3</b>	%				
Pre kogeneračné kotly na pevné palivo – elektrická účinnosť								Spotreba elektrickej energie na vlastné potreby									
Pri menovitom tepelnom výkone		$\eta_{el,n}$		N.A.		%		Pri menovitom tepelnom výkone		el <sub>max</sub>	<b>0,04</b>	kW					
								Pri 30 % menovitom tepelnom výkone		el <sub>min</sub>	<b>0,018</b>	kW					
								Sekundárnych zariadení na redukovanie emisií, v príslušných prípadoch				-	kW				
								v pohotovostnom režime		PB <sub>SB</sub>	<b>0,0055</b>	kW					

				<b>Požiadavky ohľadne informácií v súlade s prílohou 2 nariadenia 2015/1189/EÚ, ktoré dopĺňa smernicu Európskeho parlamentu a Rady 2009/125/ES</b>													
Názov a adresa dodávateľa zariadenia				<b>TEKLA Slovakia, s.r.o.</b> Gemerská cesta 4/7, 984 01 Lučenec													
Identifikátor modelu				<b>DRACO BIO COMPACT 18 FII</b>													
Spôsob podávania paliva				Automatické podávanie. Odporúčaná prevádzka so zásobníkom teplej úžitkovej vody s minimálnym objemom 360 litrov.													
Kondenzačný kotol		NIE		Kogeneračný kotol		NIE		Multifunkčný kotol		NIE							
Palivo				Odporúčané palivo		Iné vhodné palivo		$\eta_s$		Emisie týkajúce sa sezónneho vykurovania interiérov							
										%		PM		OGC		CO	
										mg/m <sup>3</sup>							
Polená, vlhkosť ≤ 25 %						NIE											
Štiepky, vlhkosť 15 – 35 %						NIE											
Štiepky, vlhkosť > 35 %						NIE											
Lisované drevo vo forme peliet alebo briekiet				<b>ÁNO</b>				<b>84</b>		<b>18</b>		<b>16</b>		<b>209</b>		<b>178</b>	
Piliny vlhkosť ≤ 50 %						NIE											
Iná drevná biomasa						NIE											
Nedrevná biomasa						NIE											
Čierne uhlie						NIE											
Hnedé uhlie (vrátane briekiet)						NIE											
Koks						NIE											
Antracit						NIE											
Briekety so zmiešaného fosílného paliva						NIE											
Iné fosílné palivo						NIE											
Briekety so zmesi (30-75 %) biomasy a fosílného paliva						NIE											
Iné zmesi biomasy a fosílného paliva						NIE											
<b>Vlastnosti v prípade prevádzky s použitím iba odporúčaného paliva</b>																	
Parameter		Symbol		Hodnota		m. j.		Parameter		Symbol		Hodnota		m. j.			
Vytvorené úžitkové teplo				Úžitková účinnosť													
Pri menovitom tepelnom výkone		P <sub>n</sub>		<b>18,46</b>		kW		Pri menovitom tepelnom výkone		$\eta_n$		<b>88,26</b>		%			
Pri 30 % menovitom tepelnom výkone		PP		<b>5,08</b>		kW		Pri 30 % menovitom tepelnom výkone		$\eta_p$		<b>88,48</b>		%			
Pre kogeneračné kotly na pevné palivo – elektrická účinnosť				Spotreba elektrickej energie na vlastné potreby													
Pri menovitom tepelnom výkone		$\eta_{el,n}$		N.A.		%		Pri menovitom tepelnom výkone		e <sub>l max</sub>		<b>0,044</b>		kW			
								Pri 30 % menovitom tepelnom výkone		e <sub>l min</sub>		<b>0,021</b>		kW			
								Sekundárnych zariadení na redukovanie emisií, v príslušných prípadoch				-		kW			
								v pohotovostnom režime		PB <sub>SB</sub>		<b>0,0065</b>		kW			


				<b>Požiadavky ohľadne informácií v súlade s prílohou 2 nariadenia 2015/1189/EÚ, ktoré dopĺňa smernicu Európskeho parlamentu a Rady 2009/125/ES</b>													
Názov a adresa dodávateľa zariadenia				<b>TEKLA Slovakia, s.r.o.</b> Gemerská cesta 4/7, 984 01 Lučenec													
Identifikátor modelu				<b>DRACO BIO COMPACT 23 FII</b>													
Spôsob podávania paliva				Automatické podávanie. Odporúčaná prevádzka so zásobníkom teplej úžitkovej vody s minimálnym objemom 460 litrov.													
Kondenzačný kotol		NIE		Kogeneračný kotol		NIE		Multifunkčný kotol		NIE							
Palivo				Odporúčané palivo		Iné vhodné palivo		$\eta_s$		Emisie týkajúce sa sezónneho vykurovania interiérov							
										PM		OGC		CO		NOx	
								%		mg/m <sup>3</sup>							
Polená, vlhkosť ≤ 25 %						NIE											
Štiepky, vlhkosť 15 – 35 %						NIE											
Štiepky, vlhkosť > 35 %						NIE											
Lisované drevo vo forme peliet alebo briekiet				<b>ÁNO</b>				<b>84</b>		<b>18</b>		<b>15</b>		<b>282</b>		<b>167</b>	
Piliny vlhkosť ≤ 50 %						NIE											
Iná drevná biomasa						NIE											
Nedrevná biomasa						NIE											
Čierne uhlie						NIE											
Hnedé uhlie (vrátane briekiet)						NIE											
Koks						NIE											
Antracit						NIE											
Briekety so zmiešaného fosílného paliva						NIE											
Iné fosílné palivo						NIE											
Briekety so zmesi (30-75 %) biomasy a fosílného paliva						NIE											
Iné zmesi biomasy a fosílného paliva						NIE											
<b>Vlastnosti v prípade prevádzky s použitím iba odporúčaného paliva</b>																	
Parameter		Symbol	Hodnota	m. j.					Parameter		Symbol	Hodnota	m. j.				
Vytvorené úžitkové teplo								Úžitková účinnosť									
Pri menovitom tepelnom výkone		Pn	23,5	kW					Pri menovitom tepelnom výkone		$\eta_n$	88,45	%				
Pri 30 % menovitom tepelnom výkone		PP	6,5	kW					Pri 30 % menovitom tepelnom výkone		$\eta_p$	88,54	%				
Pre kogeneračné kotly na pevné palivo – elektrická účinnosť								Spotreba elektrickej energie na vlastné potreby									
Pri menovitom tepelnom výkone		$\eta_{el,n}$	N.A.	%					Pri menovitom tepelnom výkone		el <sub>max</sub>	0,05	kW				
					Pri 30 % menovitom tepelnom výkone		el <sub>min</sub>	0,027	kW								
					Sekundárnych zariadení na redukovanie emisií, v príslušných prípadoch					-	kW						
					v pohotovostnom režime		PB <sub>SB</sub>	0,006	kW								


				<b>Požiadavky ohľadne informácií v súlade s prílohou 2 nariadenia 2015/1189/EÚ, ktoré dopĺňa smernicu Európskeho parlamentu a Rady 2009/125/ES</b>													
Názov a adresa dodávateľa zariadenia				<b>TEKLA Slovakia, s.r.o.</b> Gemerská cesta 4/7, 984 01 Lučenec													
Identifikátor modelu				<b>DRACO BIO COMPACT 12 FII GP</b>													
Spôsob podávania paliva				Automatické podávanie. Odporúčaná prevádzka so zásobníkom teplej úžitkovej vody s minimálnym objemom 240 litrov.													
Kondenzačný kotol		NIE		Kogeneračný kotol		NIE		Multifunkčný kotol		NIE							
Palivo				Odporúčané palivo		Iné vhodné palivo		$\eta_s$		Emisie týkajúce sa sezónneho vykurovania interiérov							
										%		PM		OGC		CO	
										mg/m <sup>3</sup>							
Polená, vlhkosť ≤ 25 %						NIE											
Štiepky, vlhkosť 15 – 35 %						NIE											
Štiepky, vlhkosť > 35 %						NIE											
Lisované drevo vo forme peliet alebo briekiet				<b>ÁNO</b>				<b>84</b>		<b>18</b>		<b>16</b>		<b>302</b>		<b>174</b>	
Piliny vlhkosť ≤ 50 %						NIE											
Iná drevná biomasa						NIE											
Nedrevná biomasa						NIE											
Čierne uhlie						NIE											
Hnedé uhlie (vrátane briekiet)						NIE											
Koks						NIE											
Antracit						NIE											
Briekety so zmiešaného fosílného paliva						NIE											
Iné fosílné palivo						NIE											
Briekety so zmesi (30-75 %) biomasy a fosílného paliva						NIE											
Iné zmesi biomasy a fosílného paliva						NIE											
<b>Vlastnosti v prípade prevádzky s použitím iba odporúčaného paliva</b>																	
Parameter		Symbol		Hodnota		m. j.		Parameter		Symbol		Hodnota		m. j.			
Vytvorené úžitkové teplo				Úžitková účinnosť													
Pri menovitom tepelnom výkone		P <sub>n</sub>		<b>12,04</b>		kW		Pri menovitom tepelnom výkone		$\eta_n$		<b>88,08</b>		%			
Pri 30 % menovitom tepelnom výkone		PP		<b>3,02</b>		kW		Pri 30 % menovitom tepelnom výkone		$\eta_p$		<b>88,3</b>		%			
Pre kogeneračné kotly na pevné palivo – elektrická účinnosť				Spotreba elektrickej energie na vlastné potreby													
Pri menovitom tepelnom výkone		$\eta_{el,n}$		N.A.		%		Pri menovitom tepelnom výkone		e <sub>l max</sub>		<b>0,04</b>		kW			
								Pri 30 % menovitom tepelnom výkone		e <sub>l min</sub>		<b>0,018</b>		kW			
								Sekundárnych zariadení na redukovanie emisií, v príslušných prípadoch				-		kW			
								v pohotovostnom režime		PB <sub>SB</sub>		<b>0,0055</b>		kW			


				<b>Požiadavky ohľadne informácií v súlade s prílohou 2 nariadenia 2015/1189/EÚ, ktoré dopĺňa smernicu Európskeho parlamentu a Rady 2009/125/ES</b>													
Názov a adresa dodávateľa zariadenia				<b>TEKLA Slovakia, s.r.o.</b> Gemerská cesta 4/7, 984 01 Lučenec													
Identifikátor modelu				<b>DRACO BIO COMPACT 18 FII GP</b>													
Spôsob podávania paliva				Automatické podávanie. Odporúčaná prevádzka so zásobníkom teplej úžitkovej vody s minimálnym objemom 360 litrov.													
Kondenzačný kotol		NIE		Kogeneračný kotol		NIE		Multifunkčný kotol		NIE							
Palivo				Odporúčané palivo		Iné vhodné palivo		$\eta_s$		Emisie týkajúce sa sezónneho vykurovania interiérov							
										%		PM		OGC		CO	
										mg/m <sup>3</sup>							
Polená, vlhkosť ≤ 25 %						NIE											
Štiepky, vlhkosť 15 – 35 %						NIE											
Štiepky, vlhkosť > 35 %						NIE											
Lisované drevo vo forme peliet alebo briekiet				<b>ÁNO</b>				<b>84</b>		<b>18</b>		<b>16</b>		<b>209</b>		<b>178</b>	
Piliny vlhkosť ≤ 50 %						NIE											
Iná drevná biomasa						NIE											
Nedrevná biomasa						NIE											
Čierne uhlie						NIE											
Hnedé uhlie (vrátane briekiet)						NIE											
Koks						NIE											
Antracit						NIE											
Briekety so zmiešaného fosílného paliva						NIE											
Iné fosílné palivo						NIE											
Briekety so zmesi (30-75 %) biomasy a fosílného paliva						NIE											
Iné zmesi biomasy a fosílného paliva						NIE											
<b>Vlastnosti v prípade prevádzky s použitím iba odporúčaného paliva</b>																	
Parameter		Symbol	Hodnota	m. j.					Parameter		Symbol	Hodnota	m. j.				
Vytvorené úžitkové teplo								Úžitková účinnosť									
Pri menovitom tepelnom výkone		Pn	<b>18,46</b>	kW					Pri menovitom tepelnom výkone		$\eta_n$	<b>88,26</b>	%				
Pri 30 % menovitom tepelnom výkone		PP	<b>5,08</b>	kW					Pri 30 % menovitom tepelnom výkone		$\eta_p$	<b>88,48</b>	%				
Pre kogeneračné kotly na pevné palivo – elektrická účinnosť								Spotreba elektrickej energie na vlastné potreby									
Pri menovitom tepelnom výkone		$\eta_{el,n}$		N.A.		%		Pri menovitom tepelnom výkone		el <sub>max</sub>	<b>0,044</b>	kW					
								Pri 30 % menovitom tepelnom výkone		el <sub>min</sub>	<b>0,021</b>	kW					
								Sekundárnych zariadení na redukovanie emisií, v príslušných prípadoch			-	kW					
								v pohotovostnom režime		PB <sub>SB</sub>	<b>0,0065</b>	kW					


				<b>Požiadavky ohľadne informácií v súlade s prílohou 2 nariadenia 2015/1189/EÚ, ktoré dopĺňa smernicu Európskeho parlamentu a Rady 2009/125/ES</b>														
Názov a adresa dodávateľa zariadenia				<b>TEKLA Slovakia, s.r.o.</b> Gemerská cesta 4/7, 984 01 Lučenec														
Identifikátor modelu				<b>DRACO BIO COMPACT 23 FII GP</b>														
Spôsob podávania paliva				Automatické podávanie. Odporúčaná prevádzka so zásobníkom teplej úžitkovej vody s minimálnym objemom 460 litrov.														
Kondenzačný kotol		NIE		Kogeneračný kotol		NIE		Multifunkčný kotol		NIE								
Palivo				Odporúčané palivo		Iné vhodné palivo		$\eta_s$		Emisie týkajúce sa sezónneho vykurovania interiérov								
										%		PM		OGC		CO		NOx
										mg/m <sup>3</sup>								
Polená, vlhkosť ≤ 25 %						NIE												
Štiepky, vlhkosť 15 – 35 %						NIE												
Štiepky, vlhkosť > 35 %						NIE												
Lisované drevo vo forme peliet alebo briekiet				<b>ÁNO</b>				<b>84</b>		<b>18</b>		<b>15</b>		<b>282</b>		<b>167</b>		
Piliny vlhkosť ≤ 50 %						NIE												
Iná drevná biomasa						NIE												
Nedrevná biomasa						NIE												
Čierne uhlie						NIE												
Hnedé uhlie (vrátane briekiet)						NIE												
Koks						NIE												
Antracit						NIE												
Briekety so zmiešaného fosílného paliva						NIE												
Iné fosílné palivo						NIE												
Briekety so zmesi (30-75 %) biomasy a fosílného paliva						NIE												
Iné zmesi biomasy a fosílného paliva						NIE												
<b>Vlastnosti v prípade prevádzky s použitím iba odporúčaného paliva</b>																		
Parameter		Symbol	Hodnota	m. j.					Parameter		Symbol	Hodnota	m. j.					
Vytvorené úžitkové teplo								Úžitková účinnosť										
Pri menovitom tepelnom výkone		Pn	23,5	kW					Pri menovitom tepelnom výkone		$\eta_n$	88,45	%					
Pri 30 % menovitom tepelnom výkone		PP	6,5	kW					Pri 30 % menovitom tepelnom výkone		$\eta_p$	88,54	%					
Pre kogeneračné kotly na pevné palivo – elektrická účinnosť								Spotreba elektrickej energie na vlastné potreby										
Pri menovitom tepelnom výkone		$\eta_{el,n}$	N.A.	%	Pri menovitom tepelnom výkone		el <sub>max</sub>	0,05	kW	Pri 30 % menovitom tepelnom výkone		el <sub>min</sub>	0,027	kW				
					Sekundárnych zariadení na redukovanie emisií, v príslušných prípadoch				-	kW								
					v pohotovostnom režime		PB <sub>SB</sub>	0,006	kW									





				<b>Požiadavky ohľadne informácií v súlade s prílohou 2 nariadenia 2015/1189/EÚ, ktoré dopĺňa smernicu Európskeho parlamentu a Rady 2009/125/ES</b>													
Názov a adresa dodávateľa zariadenia				<b>TEKLA Slovakia, s.r.o.</b> Gemerská cesta 4/7, 984 01 Lučenec													
Identifikátor modelu				<b>DRACO D BIO 15</b>													
Spôsob podávania paliva				Automatické podávanie. Odporúčaná prevádzka so zásobníkom teplej úžitkovej vody s minimálnym objemom 300 litrov.													
Kondenzačný kotol		NIE		Kogeneračný kotol		NIE		Multifunkčný kotol		NIE							
Palivo				Odporúčané palivo		Iné vhodné palivo		$\eta_s$		Emisie týkajúce sa sezónneho vykurovania interiérov							
										%		PM		OGC		CO	
										mg/m <sup>3</sup>							
Polená, vlhkosť ≤ 25 %						NIE											
Štiepky, vlhkosť 15 – 35 %						NIE											
Štiepky, vlhkosť > 35 %						NIE											
Lisované drevo vo forme peliet alebo briekiet				<b>ÁNO</b>				<b>76</b>		<b>15</b>		<b>6</b>		<b>318</b>		<b>189</b>	
Piliny vlhkosť ≤ 50 %						NIE											
Iná drevná biomasa						NIE											
Nedrevná biomasa						NIE											
Čierne uhlie						NIE											
Hnedé uhlie (vrátane briekiet)						NIE											
Koks						NIE											
Antracit						NIE											
Briekety so zmiešaného fosílného paliva						NIE											
Iné fosílné palivo						NIE											
Briekety so zmesi (30-75 %) biomasy a fosílného paliva						NIE											
Iné zmesi biomasy a fosílného paliva						NIE											
<b>Vlastnosti v prípade prevádzky s použitím iba odporúčaného paliva</b>																	
Parameter		Symbol	Hodnota	m. j.					Parameter		Symbol	Hodnota	m. j.				
Vytvorené úžitkové teplo								Úžitková účinnosť									
Pri menovitom tepelnom výkone		Pn	15	kW					Pri menovitom tepelnom výkone		$\eta_n$	83	%				
Pri 30 % menovitom tepelnom výkone		PP	4,4	kW					Pri 30 % menovitom tepelnom výkone		$\eta_p$	79	%				
Pre kogeneračné kotly na pevné palivo – elektrická účinnosť								Spotreba elektrickej energie na vlastné potreby									
Pri menovitom tepelnom výkone		$\eta_{el,n}$	N.A.	%	Pri menovitom tepelnom výkone		el <sub>max</sub>	0,041	kW								
					Pri 30 % menovitom tepelnom výkone		el <sub>min</sub>	0,025	kW								
					Sekundárnych zariadení na redukovanie emisií, v príslušných prípadoch			-	kW								
					v pohotovostnom režime		PB <sub>SB</sub>	0,003	kW								


				<b>Požiadavky ohľadne informácií v súlade s prílohou 2 nariadenia 2015/1189/EÚ, ktoré dopĺňa smernicu Európskeho parlamentu a Rady 2009/125/ES</b>														
Názov a adresa dodávateľa zariadenia				<b>TEKLA Slovakia, s.r.o.</b> Gemerská cesta 4/7, 984 01 Lučenec														
Identifikátor modelu				<b>DRACO D BIO 22</b>														
Spôsob podávania paliva				Automatické podávanie. Odporúčaná prevádzka so zásobníkom teplej úžitkovej vody s minimálnym objemom 440 litrov.														
Kondenzačný kotol		NIE		Kogeneračný kotol		NIE		Multifunkčný kotol		NIE								
Palivo				Odporúčané palivo		Iné vhodné palivo		$\eta_s$		Emisie týkajúce sa sezónneho vykurovania interiérov								
										%		PM		OGC		CO		NOx
										mg/m <sup>3</sup>								
Polená, vlhkosť ≤ 25 %						NIE												
Štiepky, vlhkosť 15 – 35 %						NIE												
Štiepky, vlhkosť > 35 %						NIE												
Lisované drevo vo forme peliet alebo brikiet				<b>ÁNO</b>				<b>79</b>		<b>20</b>		<b>4</b>		<b>107</b>		<b>144</b>		
Piliny vlhkosť ≤ 50 %						NIE												
Iná drevná biomasa						NIE												
Nedrevná biomasa						NIE												
Čierne uhlie						NIE												
Hnedé uhlie (vrátane brikiet)						NIE												
Koks						NIE												
Antracit						NIE												
Brikety so zmiešaného fosílného paliva						NIE												
Iné fosílné palivo						NIE												
Brikety so zmesi (30-75 %) biomasy a fosílného paliva						NIE												
Iné zmesi biomasy a fosílného paliva						NIE												
<b>Vlastnosti v prípade prevádzky s použitím iba odporúčaného paliva</b>																		
Parameter		Symbol	Hodnota	m. j.					Parameter		Symbol	Hodnota	m. j.					
Vytvorené úžitkové teplo								Úžitková účinnosť										
Pri menovitom tepelnom výkone		Pn	22,1	kW					Pri menovitom tepelnom výkone		$\eta_n$	83,3	%					
Pri 30 % menovitom tepelnom výkone		PP	6,6	kW					Pri 30 % menovitom tepelnom výkone		$\eta_p$	83	%					
Pre kogeneračné kotly na pevné palivo – elektrická účinnosť								Spotreba elektrickej energie na vlastné potreby										
Pri menovitom tepelnom výkone		$\eta_{el,n}$	N.A.	%	Pri menovitom tepelnom výkone		el <sub>max</sub>	0,06	kW	Pri 30 % menovitom tepelnom výkone		el <sub>min</sub>	0,022	kW				
					Sekundárnych zariadení na redukovanie emisií, v príslušných prípadoch			-	kW									
					v pohotovostnom režime		PB <sub>SB</sub>	0,003	kW									


				<b>Požiadavky ohľadne informácií v súlade s prílohou 2 nariadenia 2015/1189/EÚ, ktoré dopĺňa smernicu Európskeho parlamentu a Rady 2009/125/ES</b>													
Názov a adresa dodávateľa zariadenia				<b>TEKLA Slovakia, s.r.o.</b> Gemerská cesta 4/7 , 984 01 Lučenec													
Identifikátor modelu				<b>DRACO D BIO 30</b>													
Spôsob podávania paliva				Automatické podávanie. Odporúčaná prevádzka so zásobníkom teplej úžitkovej vody s minimálnym objemom 600 litrov.													
Kondenzačný kotol		NIE		Kogeneračný kotol		NIE		Multifunkčný kotol		NIE							
Palivo				Odporúčané palivo		Iné vhodné palivo		$\eta_s$		Emisie týkajúce sa sezónneho vykurovania interiérov							
										%		PM		OGC		CO	
										mg/m <sup>3</sup>							
Polená, vlhkosť ≤ 25 %						NIE											
Štiepky, vlhkosť 15 – 35 %						NIE											
Štiepky, vlhkosť > 35 %						NIE											
Lisované drevo vo forme peliet alebo briekiet				<b>ÁNO</b>				<b>79</b>		<b>19</b>		<b>9</b>		<b>105</b>		<b>154</b>	
Piliny vlhkosť ≤ 50 %						NIE											
Iná drevná biomasa						NIE											
Nedrevná biomasa						NIE											
Čierne uhlie						NIE											
Hnedé uhlie (vrátane briekiet)						NIE											
Koks						NIE											
Antracit						NIE											
Briekety so zmiešaného fosílného paliva						NIE											
Iné fosílné palivo						NIE											
Briekety so zmesi (30-75 %) biomasy a fosílného paliva						NIE											
Iné zmesi biomasy a fosílného paliva						NIE											
<b>Vlastnosti v prípade prevádzky s použitím iba odporúčaného paliva</b>																	
Parameter		Symbol		Hodnota		m. j.		Parameter		Symbol		Hodnota		m. j.			
Vytvorené úžitkové teplo				Úžitková účinnosť													
Pri menovitom tepelnom výkone		P <sub>n</sub>		<b>31,2</b>		kW		Pri menovitom tepelnom výkone		$\eta_n$		<b>84,5</b>		%			
Pri 30 % menovitom tepelnom výkone		PP		<b>8,8</b>		kW		Pri 30 % menovitom tepelnom výkone		$\eta_p$		<b>84,2</b>		%			
Pre kogeneračné kotly na pevné palivo – elektrická účinnosť				Spotreba elektrickej energie na vlastné potreby													
Pri menovitom tepelnom výkone		$\eta_{el,n}$		N.A.		%		Pri menovitom tepelnom výkone		e <sub>l max</sub>		<b>0,21</b>		kW			
								Pri 30 % menovitom tepelnom výkone		e <sub>l min</sub>		<b>0,105</b>		kW			
								Sekundárnych zariadení na redukovanie emisií, v príslušných prípadoch				-		kW			
								v pohotovostnom režime		PB <sub>SB</sub>		<b>0,005</b>		kW			

				<b>Požiadavky ohľadne informácií v súlade s prílohou 2 nariadenia 2015/1189/EÚ, ktoré dopĺňa smernicu Európskeho parlamentu a Rady 2009/125/ES</b>													
Názov a adresa dodávateľa zariadenia				<b>TEKLA Slovakia, s.r.o.</b> Gemerská cesta 4/7, 984 01 Lučenec													
Identifikátor modelu				<b>DRACO D BIO 50</b>													
Spôsob podávania paliva				Automatické podávanie. Odporúčaná prevádzka so zásobníkom teplej úžitkovej vody s minimálnym objemom 1000 litrov.													
Kondenzačný kotol		NIE		Kogeneračný kotol		NIE		Multifunkčný kotol		NIE							
Palivo				Odporúčané palivo		Iné vhodné palivo		$\eta_s$		Emisie týkajúce sa sezónneho vykurovania interiérov							
										%		PM		OGC		CO	
										mg/m <sup>3</sup>							
Polená, vlhkosť ≤ 25 %						NIE											
Štiepky, vlhkosť 15 – 35 %						NIE											
Štiepky, vlhkosť > 35 %						NIE											
Lisované drevo vo forme peliet alebo briekiet				<b>ÁNO</b>				<b>78</b>		<b>11</b>		<b>8</b>		<b>96</b>		<b>181</b>	
Piliny vlhkosť ≤ 50 %						NIE											
Iná drevná biomasa						NIE											
Nedrevná biomasa						NIE											
Čierne uhlie						NIE											
Hnedé uhlie (vrátane briekiet)						NIE											
Koks						NIE											
Antracit						NIE											
Briekety so zmiešaného fosílného paliva						NIE											
Iné fosílné palivo						NIE											
Briekety so zmesi (30-75 %) biomasy a fosílného paliva						NIE											
Iné zmesi biomasy a fosílného paliva						NIE											
<b>Vlastnosti v prípade prevádzky s použitím iba odporúčaného paliva</b>																	
Parameter		Symbol	Hodnota	m. j.					Parameter		Symbol	Hodnota	m. j.				
Vytvorené úžitkové teplo								Úžitková účinnosť									
Pri menovitom tepelnom výkone		Pn	45,4	kW					Pri menovitom tepelnom výkone		$\eta_n$	83,6	%				
Pri 30 % menovitom tepelnom výkone		PP	13,3	kW					Pri 30 % menovitom tepelnom výkone		$\eta_p$	81,1	%				
Pre kogeneračné kotly na pevné palivo – elektrická účinnosť								Spotreba elektrickej energie na vlastné potreby									
Pri menovitom tepelnom výkone		$\eta_{el,n}$	N.A.	%					Pri menovitom tepelnom výkone		el <sub>max</sub>	0,065	kW				
					Pri 30 % menovitom tepelnom výkone		el <sub>min</sub>	0,024	kW								
					Sekundárnych zariadení na redukovanie emisií, v príslušných prípadoch					-	kW						
					v pohotovostnom režime		PB <sub>SB</sub>	0,002	kW								


				<b>Požiadavky ohľadne informácií v súlade s prílohou 2 nariadenia 2015/1189/EÚ, ktoré dopĺňa smernicu Európskeho parlamentu a Rady 2009/125/ES</b>													
Názov a adresa dodávateľa zariadenia				<b>TEKLA Slovakia, s.r.o.</b> Gemerská cesta 4/7, 984 01 Lučenec													
Identifikátor modelu				<b>DRACO D BIO 15 LUX</b>													
Spôsob podávania paliva				Automatické podávanie. Odporúčaná prevádzka so zásobníkom teplej úžitkovej vody s minimálnym objemom 300 litrov.													
Kondenzačný kotol		NIE		Kogeneračný kotol		NIE		Multifunkčný kotol		NIE							
Palivo				Odporúčané palivo		Iné vhodné palivo		$\eta_s$		Emisie týkajúce sa sezónneho vykurovania interiérov							
										%		PM		OGC		CO	
										mg/m <sup>3</sup>							
Polená, vlhkosť ≤ 25 %						NIE											
Štiepky, vlhkosť 15 – 35 %						NIE											
Štiepky, vlhkosť > 35 %						NIE											
Lisované drevo vo forme peliet alebo briekiet				<b>ÁNO</b>				<b>76</b>		<b>15</b>		<b>6</b>		<b>318</b>		<b>189</b>	
Piliny vlhkosť ≤ 50 %						NIE											
Iná drevná biomasa						NIE											
Nedrevná biomasa						NIE											
Čierne uhlie						NIE											
Hnedé uhlie (vrátane briekiet)						NIE											
Koks						NIE											
Antracit						NIE											
Briekety so zmiešaného fosílného paliva						NIE											
Iné fosílné palivo						NIE											
Briekety so zmesi (30-75 %) biomasy a fosílného paliva						NIE											
Iné zmesi biomasy a fosílného paliva						NIE											
<b>Vlastnosti v prípade prevádzky s použitím iba odporúčaného paliva</b>																	
Parameter		Symbol		Hodnota		m. j.		Parameter		Symbol		Hodnota		m. j.			
Vytvorené úžitkové teplo				Úžitková účinnosť													
Pri menovitom tepelnom výkone		Pn		<b>15</b>		kW		Pri menovitom tepelnom výkone		$\eta_n$		<b>83</b>		%			
Pri 30 % menovitom tepelnom výkone		PP		<b>4,4</b>		kW		Pri 30 % menovitom tepelnom výkone		$\eta_p$		<b>79</b>		%			
Pre kogeneračné kotly na pevné palivo – elektrická účinnosť				Spotreba elektrickej energie na vlastné potreby													
Pri menovitom tepelnom výkone		$\eta_{el,n}$		N.A.		%		Pri menovitom tepelnom výkone		el <sub>max</sub>		<b>0,041</b>		kW			
								Pri 30 % menovitom tepelnom výkone		el <sub>min</sub>		<b>0,025</b>		kW			
								Sekundárnych zariadení na redukovanie emisií, v príslušných prípadoch				-		kW			
								v pohotovostnom režime		PB <sub>SB</sub>		<b>0,003</b>		kW			


				<b>Požiadavky ohľadne informácií v súlade s prílohou 2 nariadenia 2015/1189/EÚ, ktoré dopĺňa smernicu Európskeho parlamentu a Rady 2009/125/ES</b>									
Názov a adresa dodávateľa zariadenia				<b>TEKLA Slovakia, s.r.o.</b> Gemerská cesta 4/7, 984 01 Lučenec									
Identifikátor modelu				<b>DRACO D BIO 22 LUX</b>									
Spôsob podávania paliva				Automatické podávanie. Odporúčaná prevádzka so zásobníkom teplej úžitkovej vody s minimálnym objemom 440 litrov.									
Kondenzačný kotol		NIE		Kogeneračný kotol		NIE		Multifunkčný kotol		NIE			
Palivo				Odporúčané palivo		Iné vhodné palivo		$\eta_s$		Emisie týkajúce sa sezónneho vykurovania interiérov			
										PM		OGC	CO
								%		mg/m <sup>3</sup>			
Polená, vlhkosť ≤ 25 %						NIE							
Štiepky, vlhkosť 15 – 35 %						NIE							
Štiepky, vlhkosť > 35 %						NIE							
Lisované drevo vo forme peliet alebo brikiet				<b>ÁNO</b>				<b>79</b>		<b>20</b>	<b>4</b>	<b>107</b>	<b>144</b>
Piliny vlhkosť ≤ 50 %						NIE							
Iná drevná biomasa						NIE							
Nedrevná biomasa						NIE							
Čierne uhlie						NIE							
Hnedé uhlie (vrátane brikiet)						NIE							
Koks						NIE							
Antracit						NIE							
Brikety so zmiešaného fosílného paliva						NIE							
Iné fosílné palivo						NIE							
Brikety so zmesi (30-75 %) biomasy a fosílného paliva						NIE							
Iné zmesi biomasy a fosílného paliva						NIE							
<b>Vlastnosti v prípade prevádzky s použitím iba odporúčaného paliva</b>													
Parameter		Symbol	Hodnota	m. j.		Parameter		Symbol	Hodnota	m. j.			
Vytvorené úžitkové teplo				Úžitková účinnosť									
Pri menovitom tepelnom výkone		Pn	22,1	kW		Pri menovitom tepelnom výkone		$\eta_n$	83,3	%			
Pri 30 % menovitom tepelnom výkone		PP	6,6	kW		Pri 30 % menovitom tepelnom výkone		$\eta_p$	83	%			
Pre kogeneračné kotly na pevné palivo – elektrická účinnosť				Spotreba elektrickej energie na vlastné potreby									
Pri menovitom tepelnom výkone		$\eta_{el,n}$	N.A.	%		Pri menovitom tepelnom výkone		el <sub>max</sub>	0,06	kW			
						Pri 30 % menovitom tepelnom výkone		el <sub>min</sub>	0,022	kW			
						Sekundárnych zariadení na redukovanie emisií, v príslušných prípadoch			-	kW			
						v pohotovostnom režime		PB <sub>SB</sub>	0,003	kW			


				<b>Požiadavky ohľadne informácií v súlade s prílohou 2 nariadenia 2015/1189/EÚ, ktoré dopĺňa smernicu Európskeho parlamentu a Rady 2009/125/ES</b>														
Názov a adresa dodávateľa zariadenia				<b>TEKLA Slovakia, s.r.o.</b> Gemerská cesta 4/7, 984 01 Lučenec														
Identifikátor modelu				<b>DRACO D BIO 30 LUX</b>														
Spôsob podávania paliva				Automatické podávanie. Odporúčaná prevádzka so zásobníkom teplej úžitkovej vody s minimálnym objemom 600 litrov.														
Kondenzačný kotol		NIE		Kogeneračný kotol		NIE		Multifunkčný kotol		NIE								
Palivo				Odporúčané palivo		Iné vhodné palivo		$\eta_s$		Emisie týkajúce sa sezónneho vykurovania interiérov								
										%		PM		OGC		CO		NO <sub>x</sub>
										mg/m <sup>3</sup>								
Polená, vlhkosť ≤ 25 %						NIE												
Štiepky, vlhkosť 15 – 35 %						NIE												
Štiepky, vlhkosť > 35 %						NIE												
Lisované drevo vo forme peliet alebo briekiet				<b>ÁNO</b>				<b>79</b>		<b>19</b>		<b>9</b>		<b>105</b>		<b>154</b>		
Piliny vlhkosť ≤ 50 %						NIE												
Iná drevná biomasa						NIE												
Nedrevná biomasa						NIE												
Čierne uhlie						NIE												
Hnedé uhlie (vrátane briekiet)						NIE												
Koks						NIE												
Antracit						NIE												
Briekety so zmiešaného fosílného paliva						NIE												
Iné fosílné palivo						NIE												
Briekety so zmesi (30-75 %) biomasy a fosílného paliva						NIE												
Iné zmesi biomasy a fosílného paliva						NIE												
<b>Vlastnosti v prípade prevádzky s použitím iba odporúčaného paliva</b>																		
Parameter		Symbol	Hodnota	m. j.					Parameter		Symbol	Hodnota	m. j.					
Vytvorené úžitkové teplo								Úžitková účinnosť										
Pri menovitom tepelnom výkone		P <sub>n</sub>	31,2	kW					Pri menovitom tepelnom výkone		$\eta_n$	84,5	%					
Pri 30 % menovitom tepelnom výkone		PP	8,8	kW					Pri 30 % menovitom tepelnom výkone		$\eta_p$	84,2	%					
Pre kogeneračné kotly na pevné palivo – elektrická účinnosť								Spotreba elektrickej energie na vlastné potreby										
Pri menovitom tepelnom výkone		$\eta_{el,n}$	N.A.	%	Pri menovitom tepelnom výkone		e <sub>l max</sub>	0,21	kW	Pri 30 % menovitom tepelnom výkone		e <sub>l min</sub>	0,105	kW				
					Sekundárnych zariadení na redukovanie emisií, v príslušných prípadoch			-	kW									
					v pohotovostnom režime		PB <sub>SB</sub>	0,005	kW									


				<b>Požiadavky ohľadne informácií v súlade s prílohou 2 nariadenia 2015/1189/EÚ, ktoré dopĺňa smernicu Európskeho parlamentu a Rady 2009/125/ES</b>													
Názov a adresa dodávateľa zariadenia				<b>TEKLA Slovakia, s.r.o.</b> Gemerská cesta 4/7, 984 01 Lučenec													
Identifikátor modelu				<b>TYTAN BIO 20</b>													
Spôsob podávania paliva				Automatické podávanie. Odporúčaná prevádzka so zásobníkom teplej úžitkovej vody s minimálnym objemom 400 litrov.													
Kondenzačný kotol		NIE		Kogeneračný kotol		NIE		Multifunkčný kotol		NIE							
Palivo				Odporúčané palivo		Iné vhodné palivo		$\eta_s$		Emisie týkajúce sa sezónneho vykurovania interiérov							
										PM		OGC		CO		NOx	
								%		mg/m <sup>3</sup>							
Polená, vlhkosť ≤ 25 %						NIE											
Štiepky, vlhkosť 15 – 35 %						NIE											
Štiepky, vlhkosť > 35 %						NIE											
Lisované drevo vo forme peliet alebo briekiet				<b>ÁNO</b>				<b>80</b>		<b>18</b>		<b>4</b>		<b>71</b>		<b>147</b>	
Piliny vlhkosť ≤ 50 %						NIE											
Iná drevná biomasa						NIE											
Nedrevná biomasa						NIE											
Čierne uhlie						NIE											
Hnedé uhlie (vrátane briekiet)						NIE											
Koks						NIE											
Antracit						NIE											
Briekety so zmiešaného fosílného paliva						NIE											
Iné fosílné palivo						NIE											
Briekety so zmesi (30-75 %) biomasy a fosílného paliva						NIE											
Iné zmesi biomasy a fosílného paliva						NIE											
<b>Vlastnosti v prípade prevádzky s použitím iba odporúčaného paliva</b>																	
Parameter		Symbol		Hodnota		m. j.		Parameter		Symbol		Hodnota		m. j.			
Vytvorené úžitkové teplo								Úžitková účinnosť									
Pri menovitom tepelnom výkone		Pn		<b>20,5</b>		kW		Pri menovitom tepelnom výkone		$\eta_n$		<b>85,6</b>		%			
Pri 30 % menovitom tepelnom výkone		PP		<b>5,9</b>		kW		Pri 30 % menovitom tepelnom výkone		$\eta_p$		<b>83,3</b>		%			
Pre kogeneračné kotly na pevné palivo – elektrická účinnosť								Spotreba elektrickej energie na vlastné potreby									
Pri menovitom tepelnom výkone		$\eta_{el,n}$		N.A.		%		Pri menovitom tepelnom výkone		el <sub>max</sub>		<b>0,047</b>		kW			
								Pri 30 % menovitom tepelnom výkone		el <sub>min</sub>		<b>0,027</b>		kW			
								Sekundárnych zariadení na redukovanie emisií, v príslušných prípadoch				-		kW			
								v pohotovostnom režime		PB <sub>SB</sub>		<b>0,004</b>		kW			





				<b>Požiadavky ohľadne informácií v súlade s prílohou 2 nariadenia 2015/1189/EÚ, ktoré dopĺňa smernicu Európskeho parlamentu a Rady 2009/125/ES</b>														
Názov a adresa dodávateľa zariadenia				<b>TEKLA Slovakia, s.r.o.</b> Gemerská cesta 4/7, 984 01 Lučenec														
Identifikátor modelu				<b>TYTAN BIO 25</b>														
Spôsob podávania paliva				Automatické podávanie. Odporúčaná prevádzka so zásobníkom teplej úžitkovej vody s minimálnym objemom 500 litrov.														
Kondenzačný kotol		NIE		Kogeneračný kotol		NIE		Multifunkčný kotol		NIE								
Palivo				Odporúčané palivo		Iné vhodné palivo		$\eta_s$		Emisie týkajúce sa sezónneho vykurovania interiérov								
										%		PM		OGC		CO		NO <sub>x</sub>
										mg/m <sup>3</sup>								
Polená, vlhkosť ≤ 25 %						NIE												
Štiepky, vlhkosť 15 – 35 %						NIE												
Štiepky, vlhkosť > 35 %						NIE												
Lisované drevo vo forme peliet alebo briekiet				<b>ÁNO</b>				<b>78</b>		<b>31</b>		<b>7</b>		<b>161</b>		<b>178</b>		
Piliny vlhkosť ≤ 50 %						NIE												
Iná drevná biomasa						NIE												
Nedrevná biomasa						NIE												
Čierne uhlie						NIE												
Hnedé uhlie (vrátane briekiet)						NIE												
Koks						NIE												
Antracit						NIE												
Briekety so zmiešaného fosílného paliva						NIE												
Iné fosílné palivo						NIE												
Briekety so zmesi (30-75 %) biomasy a fosílného paliva						NIE												
Iné zmesi biomasy a fosílného paliva						NIE												
<b>Vlastnosti v prípade prevádzky s použitím iba odporúčaného paliva</b>																		
Parameter		Symbol	Hodnota	m. j.					Parameter		Symbol	Hodnota	m. j.					
Vytvorené úžitkové teplo								Úžitková účinnosť										
Pri menovitom tepelnom výkone		P <sub>n</sub>	25,7	kW					Pri menovitom tepelnom výkone		$\eta_n$	83,9	%					
Pri 30 % menovitom tepelnom výkone		PP	7,5	kW					Pri 30 % menovitom tepelnom výkone		$\eta_p$	81,5	%					
Pre kogeneračné kotly na pevné palivo – elektrická účinnosť								Spotreba elektrickej energie na vlastné potreby										
Pri menovitom tepelnom výkone		$\eta_{el,n}$	N.A.	%	Pri menovitom tepelnom výkone		e <sub>l max</sub>	0,068	kW	Pri 30 % menovitom tepelnom výkone		e <sub>l min</sub>	0,034	kW	Sekundárnych zariadení na redukovanie emisií, v príslušných prípadoch		-	kW
					v pohotovostnom režime		PB <sub>SB</sub>	0,005	kW									


				<b>Požiadavky ohľadne informácií v súlade s prílohou 2 nariadenia 2015/1189/EÚ, ktoré dopĺňa smernicu Európskeho parlamentu a Rady 2009/125/ES</b>													
Názov a adresa dodávateľa zariadenia				<b>TEKLA Slovakia, s.r.o.</b> Gemerská cesta 4/7, 984 01 Lučenec													
Identifikátor modelu				<b>TYTAN BIO 30</b>													
Spôsob podávania paliva				Automatické podávanie. Odporúčaná prevádzka so zásobníkom teplej úžitkovej vody s minimálnym objemom 600 litrov.													
Kondenzačný kotol		NIE		Kogeneračný kotol		NIE		Multifunkčný kotol		NIE							
Palivo				Odporúčané palivo		Iné vhodné palivo		$\eta_s$		Emisie týkajúce sa sezónneho vykurovania interiérov							
										PM		OGC		CO		NOx	
								%		mg/m <sup>3</sup>							
Polená, vlhkosť ≤ 25 %						NIE											
Štiepky, vlhkosť 15 – 35 %						NIE											
Štiepky, vlhkosť > 35 %						NIE											
Lisované drevo vo forme peliet alebo briekiet				<b>ÁNO</b>				<b>77</b>		<b>15</b>		<b>5</b>		<b>119</b>		<b>191</b>	
Piliny vlhkosť ≤ 50 %						NIE											
Iná drevná biomasa						NIE											
Nedrevná biomasa						NIE											
Čierne uhlie						NIE											
Hnedé uhlie (vrátane briekiet)						NIE											
Koks						NIE											
Antracit						NIE											
Briekety so zmiešaného fosílného paliva						NIE											
Iné fosílné palivo						NIE											
Briekety so zmesi (30-75 %) biomasy a fosílného paliva						NIE											
Iné zmesi biomasy a fosílného paliva						NIE											
<b>Vlastnosti v prípade prevádzky s použitím iba odporúčaného paliva</b>																	
Parameter		Symbol	Hodnota	m. j.					Parameter		Symbol	Hodnota	m. j.				
Vytvorené úžitkové teplo								Úžitková účinnosť									
Pri menovitom tepelnom výkone		Pn	<b>28,5</b>	kW					Pri menovitom tepelnom výkone		$\eta_n$	<b>83,2</b>	%				
Pri 30 % menovitom tepelnom výkone		PP	<b>9</b>	kW					Pri 30 % menovitom tepelnom výkone		$\eta_p$	<b>80,4</b>	%				
Pre kogeneračné kotly na pevné palivo – elektrická účinnosť								Spotreba elektrickej energie na vlastné potreby									
Pri menovitom tepelnom výkone		$\eta_{el,n}$		N.A.		%		Pri menovitom tepelnom výkone		el <sub>max</sub>	<b>0,063</b>	kW					
								Pri 30 % menovitom tepelnom výkone		el <sub>min</sub>	<b>0,021</b>	kW					
								Sekundárnych zariadení na redukovanie emisií, v príslušných prípadoch		-		kW					
								v pohotovostnom režime		PB <sub>SB</sub>	<b>0,004</b>	kW					


				<b>Požiadavky ohľadne informácií v súlade s prílohou 2 nariadenia 2015/1189/EÚ, ktoré dopĺňa smernicu Európskeho parlamentu a Rady 2009/125/ES</b>													
Názov a adresa dodávateľa zariadenia				<b>TEKLA Slovakia, s.r.o.</b> Gemerská cesta 4/7, 984 01 Lučenec													
Identifikátor modelu				<b>KOMFORT 12</b>													
Spôsob podávania paliva				Automatické podávanie. Odporúčaná prevádzka so zásobníkom teplej úžitkovej vody s minimálnym objemom 240 litrov.													
Kondenzačný kotol		NIE		Kogeneračný kotol		NIE		Multifunkčný kotol		NIE							
Palivo				Odporúčané palivo		Iné vhodné palivo		$\eta_s$		Emisie týkajúce sa sezónneho vykurovania interiérov							
										%		PM		OGC		CO	
										mg/m <sup>3</sup>							
Polená, vlhkosť ≤ 25 %						NIE											
Štiepky, vlhkosť 15 – 35 %						NIE											
Štiepky, vlhkosť > 35 %						NIE											
Lisované drevo vo forme peliet alebo briekiet				<b>ÁNO</b>				<b>76</b>		<b>20</b>		<b>6</b>		<b>206</b>		<b>167</b>	
Piliny vlhkosť ≤ 50 %						NIE											
Iná drevná biomasa						NIE											
Nedrevná biomasa						NIE											
Čierne uhlie						NIE											
Hnedé uhlie (vrátane briekiet)						NIE											
Koks						NIE											
Antracit						NIE											
Briekety so zmiešaného fosílného paliva						NIE											
Iné fosílné palivo						NIE											
Briekety so zmesi (30-75 %) biomasy a fosílného paliva						NIE											
Iné zmesi biomasy a fosílného paliva						NIE											
<b>Vlastnosti v prípade prevádzky s použitím iba odporúčaného paliva</b>																	
Parameter		Symbol	Hodnota	m. j.					Parameter		Symbol	Hodnota	m. j.				
Vytvorené úžitkové teplo								Úžitková účinnosť									
Pri menovitom tepelnom výkone		Pn	12,8	kW					Pri menovitom tepelnom výkone		$\eta_n$	82,2	%				
Pri 30 % menovitom tepelnom výkone		PP	3,5	kW					Pri 30 % menovitom tepelnom výkone		$\eta_p$	80,7	%				
Pre kogeneračné kotly na pevné palivo – elektrická účinnosť								Spotreba elektrickej energie na vlastné potreby									
Pri menovitom tepelnom výkone		$\eta_{el,n}$	N.A.	%	Pri menovitom tepelnom výkone		el <sub>max</sub>	0,064	kW								
					Pri 30 % menovitom tepelnom výkone		el <sub>min</sub>	0,017	kW								
					Sekundárnych zariadení na redukovanie emisií, v príslušných prípadoch			-	kW								
					v pohotovostnom režime		PB <sub>SB</sub>	0,005	kW								

				<b>Požiadavky ohľadne informácií v súlade s prílohou 2 nariadenia 2015/1189/EÚ, ktoré dopĺňa smernicu Európskeho parlamentu a Rady 2009/125/ES</b>													
Názov a adresa dodávateľa zariadenia				<b>TEKLA Slovakia, s.r.o.</b> Gemerská cesta 4/7, 984 01 Lučenec													
Identifikátor modelu				<b>KOMFORT 18</b>													
Spôsob podávania paliva				Automatické podávanie. Odporúčaná prevádzka so zásobníkom teplej úžitkovej vody s minimálnym objemom 360 litrov.													
Kondenzačný kotol		NIE		Kogeneračný kotol		NIE		Multifunkčný kotol		NIE							
Palivo				Odporúčané palivo		Iné vhodné palivo		$\eta_s$		Emisie týkajúce sa sezónneho vykurovania interiérov							
										PM	OGC	CO	NOx				
						%		mg/m <sup>3</sup>									
Polená, vlhkosť ≤ 25 %						NIE											
Štiepky, vlhkosť 15 – 35 %						NIE											
Štiepky, vlhkosť > 35 %						NIE											
Lisované drevo vo forme peliet alebo brikiet				<b>ÁNO</b>				<b>76</b>		<b>20</b>		<b>6</b>		<b>160</b>		<b>164</b>	
Piliny vlhkosť ≤ 50 %						NIE											
Iná drevná biomasa						NIE											
Nedrevná biomasa						NIE											
Čierne uhlie						NIE											
Hnedé uhlie (vrátane brikiet)						NIE											
Koks						NIE											
Antracit						NIE											
Brikety so zmiešaného fosílného paliva						NIE											
Iné fosílné palivo						NIE											
Brikety so zmesi (30-75 %) biomasy a fosílného paliva						NIE											
Iné zmesi biomasy a fosílného paliva						NIE											
<b>Vlastnosti v prípade prevádzky s použitím iba odporúčaného paliva</b>																	
Parameter		Symbol	Hodnota	m. j.					Parameter		Symbol	Hodnota	m. j.				
Vytvorené úžitkové teplo								Úžitková účinnosť									
Pri menovitom tepelnom výkone		Pn	17,8	kW					Pri menovitom tepelnom výkone		$\eta_n$	83,7	%				
Pri 30 % menovitom tepelnom výkone		PP	5,5	kW					Pri 30 % menovitom tepelnom výkone		$\eta_p$	81	%				
Pre kogeneračné kotly na pevné palivo – elektrická účinnosť								Spotreba elektrickej energie na vlastné potreby									
Pri menovitom tepelnom výkone		$\eta_{el,n}$	N.A.	%					Pri menovitom tepelnom výkone		el <sub>max</sub>	0,043	kW				
					Pri 30 % menovitom tepelnom výkone		el <sub>min</sub>	0,017	kW								
					Sekundárnych zariadení na redukovanie emisií, v príslušných prípadoch					-	kW						
					v pohotovostnom režime		PB <sub>SB</sub>	0,005	kW								

				<b>Požiadavky ohľadne informácií v súlade s prílohou 2 nariadenia 2015/1189/EÚ, ktoré dopĺňa smernicu Európskeho parlamentu a Rady 2009/125/ES</b>													
Názov a adresa dodávateľa zariadenia				<b>TEKLA Slovakia, s.r.o.</b> Gemerská cesta 4/7, 984 01 Lučenec													
Identifikátor modelu				<b>KOMFORT 23</b>													
Spôsob podávania paliva				Automatické podávanie. Odporúčaná prevádzka so zásobníkom teplej úžitkovej vody s minimálnym objemom 460 litrov.													
Kondenzačný kotol		NIE		Kogeneračný kotol		NIE		Multifunkčný kotol		NIE							
Palivo				Odporúčané palivo		Iné vhodné palivo		$\eta_s$		Emisie týkajúce sa sezónneho vykurovania interiérov							
										%		PM		OGC		CO	
										mg/m <sup>3</sup>							
Polená, vlhkosť ≤ 25 %						NIE											
Štiepky, vlhkosť 15 – 35 %						NIE											
Štiepky, vlhkosť > 35 %						NIE											
Lisované drevo vo forme peliet alebo briekiet				<b>ÁNO</b>				<b>78</b>		<b>17</b>		<b>7</b>		<b>76</b>		<b>188</b>	
Piliny vlhkosť ≤ 50 %						NIE											
Iná drevná biomasa						NIE											
Nedrevná biomasa						NIE											
Čierne uhlie						NIE											
Hnedé uhlie (vrátane briekiet)						NIE											
Koks						NIE											
Antracit						NIE											
Briekety so zmiešaného fosílného paliva						NIE											
Iné fosílné palivo						NIE											
Briekety so zmesi (30-75 %) biomasy a fosílného paliva						NIE											
Iné zmesi biomasy a fosílného paliva						NIE											
<b>Vlastnosti v prípade prevádzky s použitím iba odporúčaného paliva</b>																	
Parameter		Symbol	Hodnota	m. j.					Parameter		Symbol	Hodnota	m. j.				
Vytvorené úžitkové teplo								Úžitková účinnosť									
Pri menovitom tepelnom výkone		P <sub>n</sub>	22,1	kW					Pri menovitom tepelnom výkone		$\eta_n$	83,6	%				
Pri 30 % menovitom tepelnom výkone		PP	6,5	kW					Pri 30 % menovitom tepelnom výkone		$\eta_p$	81,4	%				
Pre kogeneračné kotly na pevné palivo – elektrická účinnosť								Spotreba elektrickej energie na vlastné potreby									
Pri menovitom tepelnom výkone		$\eta_{el,n}$	N.A.	%					Pri menovitom tepelnom výkone		el <sub>max</sub>	0,055	kW				
					Pri 30 % menovitom tepelnom výkone		el <sub>min</sub>	0,021	kW								
					Sekundárnych zariadení na redukovanie emisií, v príslušných prípadoch					-	kW						
					v pohotovostnom režime		PB <sub>SB</sub>	0,005	kW								

				<b>Požiadavky ohľadne informácií v súlade s prílohou 2 nariadenia 2015/1189/EÚ, ktoré dopĺňa smernicu Európskeho parlamentu a Rady 2009/125/ES</b>			
Názov a adresa dodávateľa zariadenia				<b>TEKLA Slovakia, s.r.o.</b> Gemerská cesta 4/7, 984 01 Lučenec			
Identifikátor modelu				<b>CLASSICO BIO 12</b>			
Spôsob podávania paliva				Automatické podávanie. Odporúčaná prevádzka so zásobníkom teplej úžitkovej vody s minimálnym objemom 360 litrov.			
Kondenzačný kotol	NIE			Kogeneračný kotol	NIE		
Palivo	Odporúčané palivo	Iné vhodné palivo	$\eta_s$	Emisie týkajúce sa sezónneho vykurovania interiérov			
				PM	OGC	CO	NOx
				mg/m <sup>3</sup>			
Polená, vlhkosť ≤ 25 %		NIE					
Štiepky, vlhkosť 15 – 35 %		NIE					
Štiepky, vlhkosť > 35 %		NIE					
Lisované drevo vo forme peliet alebo brikiet	<b>ÁNO</b>		<b>78</b>	<b>19</b>	<b>13</b>	<b>319</b>	<b>100</b>
Piliny vlhkosť ≤ 50 %		NIE					
Iná drevná biomasa		NIE					
Nedrevná biomasa		NIE					
Čierne uhlie		NIE					
Hnedé uhlie (vrátane brikiet)		NIE					
Koks		NIE					
Antracit		NIE					
Brikety so zmiešaného fosílného paliva		NIE					
Iné fosílné palivo		NIE					
Brikety so zmesi (30-75 %) biomasy a fosílného paliva		NIE					
Iné zmesi biomasy a fosílného paliva		NIE					
<b>Vlastnosti v prípade prevádzky s použitím iba odporúčaného paliva</b>							
Parameter	Symbol	Hodnota	m. j.	Parameter	Symbol	Hodnota	m. j.
Vytvorené úžitkové teplo				Úžitková účinnosť			
Pri menovitom tepelnom výkone	P <sub>n</sub>	<b>11,9</b>	kW	Pri menovitom tepelnom výkone	$\eta_n$	<b>83,26</b>	%
Pri 30 % menovitom tepelnom výkone	P <sub>P</sub>	<b>3,42</b>	kW	Pri 30 % menovitom tepelnom výkone	$\eta_p$	<b>82,75</b>	%
Pre kogeneračné kotly na pevné palivo – elektrická účinnosť				Spotreba elektrickej energie na vlastné potreby			
Pri menovitom tepelnom výkone	$\eta_{el,n}$	N.A.	%	Pri menovitom tepelnom výkone	e <sub>l max</sub>	<b>0,037</b>	kW
				Pri 30 % menovitom tepelnom výkone	e <sub>l min</sub>	<b>0,018</b>	kW
				Sekundárnych zariadení na redukovanie emisií, v príslušných prípadoch		-	kW
				v pohotovostnom režime	PB <sub>SB</sub>	<b>0,0036</b>	kW

				<b>Požiadavky ohľadne informácií v súlade s prílohou 2 nariadenia 2015/1189/EÚ, ktoré dopĺňa smernicu Európskeho parlamentu a Rady 2009/125/ES</b>				
Názov a adresa dodávateľa zariadenia				<b>TEKLA Slovakia, s.r.o.</b> Gemerská cesta 4/7, 984 01 Lučenec				
Identifikátor modelu				<b>CLASSICO BIO 18</b>				
Spôsob podávania paliva				Automatické podávanie. Odporúčaná prevádzka so zásobníkom teplej úžitkovej vody s minimálnym objemom 360 litrov.				
Kondenzačný kotol	NIE			Kogeneračný kotol	NIE			
Palivo	Odporúčané palivo	Iné vhodné palivo	$\eta_s$	Emisie týkajúce sa sezónneho vykurovania interiérov				
				PM	OGC	CO	NOx	
			%	mg/m <sup>3</sup>				
Polená, vlhkosť ≤ 25 %		NIE						
Štiepky, vlhkosť 15 – 35 %		NIE						
Štiepky, vlhkosť > 35 %		NIE						
Lisované drevo vo forme peliet alebo brikiet	<b>ÁNO</b>		<b>79</b>	<b>16</b>	<b>18</b>	<b>189</b>	<b>156</b>	
Piliny vlhkosť ≤ 50 %		NIE						
Iná drevná biomasa		NIE						
Nedrevná biomasa		NIE						
Čierne uhlie		NIE						
Hnedé uhlie (vrátane brikiet)		NIE						
Koks		NIE						
Antracit		NIE						
Brikety so zmiešaného fosílného paliva		NIE						
Iné fosílné palivo		NIE						
Brikety so zmesi (30-75 %) biomasy a fosílného paliva		NIE						
Iné zmesi biomasy a fosílného paliva		NIE						
<b>Vlastnosti v prípade prevádzky s použitím iba odporúčaného paliva</b>								
Parameter	Symbol	Hodnota	m. j.		Parameter	Symbol	Hodnota	m. j.
Vytvorené úžitkové teplo					Úžitková účinnosť			
Pri menovitom tepelnom výkone	Pn	<b>19,31</b>	kW		Pri menovitom tepelnom výkone	$\eta_n$	<b>85,34</b>	%
Pri 30 % menovitom tepelnom výkone	PP	<b>5,02</b>	kW		Pri 30 % menovitom tepelnom výkone	$\eta_p$	<b>83,27</b>	%
Pre kogeneračné kotly na pevné palivo – elektrická účinnosť					Spotreba elektrickej energie na vlastné potreby			
Pri menovitom tepelnom výkone	$\eta_{el,n}$	N.A.	%		Pri menovitom tepelnom výkone	el <sub>max</sub>	<b>0,049</b>	kW
					Pri 30 % menovitom tepelnom výkone	el <sub>min</sub>	<b>0,026</b>	kW
					Sekundárnych zariadení na redukovanie emisií, v príslušných prípadoch		-	kW
					v pohotovostnom režime	PB <sub>SB</sub>	<b>0,0037</b>	kW

				<b>Požiadavky ohľadne informácií v súlade s prílohou 2 nariadenia 2015/1189/EÚ, ktoré dopĺňa smernicu Európskeho parlamentu a Rady 2009/125/ES</b>				
Názov a adresa dodávateľa zariadenia				<b>TEKLA Slovakia, s.r.o.</b> Gemerská cesta 4/7, 984 01 Lučenec				
Identifikátor modelu				<b>CLASSICO BIO 24</b>				
Spôsob podávania paliva				Automatické podávanie. Odporúčaná prevádzka so zásobníkom teplej úžitkovej vody s minimálnym objemom 360 litrov.				
Kondenzačný kotol	NIE			Kogeneračný kotol	NIE			
Palivo	Odporúčané palivo	Iné vhodné palivo	$\eta_s$	Emisie týkajúce sa sezónneho vykurovania interiérov				
				PM	OGC	CO	NO <sub>x</sub>	
			%	mg/m <sup>3</sup>				
Polená, vlhkosť ≤ 25 %		NIE						
Štiepky, vlhkosť 15 – 35 %		NIE						
Štiepky, vlhkosť > 35 %		NIE						
Lisované drevo vo forme peliet alebo brikiet	<b>ÁNO</b>		<b>80</b>	<b>19</b>	<b>15</b>	<b>270</b>	<b>158</b>	
Piliny vlhkosť ≤ 50 %		NIE						
Iná drevná biomasa		NIE						
Nedrevná biomasa		NIE						
Čierne uhlie		NIE						
Hnedé uhlie (vrátane brikiet)		NIE						
Koks		NIE						
Antracit		NIE						
Brikety so zmiešaného fosílného paliva		NIE						
Iné fosílné palivo		NIE						
Brikety so zmesi (30-75 %) biomasy a fosílného paliva		NIE						
Iné zmesi biomasy a fosílného paliva		NIE						
<b>Vlastnosti v prípade prevádzky s použitím iba odporúčaného paliva</b>								
Parameter	Symbol	Hodnota	m. j.		Parameter	Symbol	Hodnota	m. j.
Vytvorené úžitkové teplo					Úžitková účinnosť			
Pri menovitom tepelnom výkone	P <sub>n</sub>	<b>25,43</b>	kW		Pri menovitom tepelnom výkone	$\eta_n$	<b>85,25</b>	%
Pri 30 % menovitom tepelnom výkone	PP	<b>6,91</b>	kW		Pri 30 % menovitom tepelnom výkone	$\eta_p$	<b>83,97</b>	%
Pre kogeneračné kotly na pevné palivo – elektrická účinnosť					Spotreba elektrickej energie na vlastné potreby			
Pri menovitom tepelnom výkone	$\eta_{el,n}$	N.A.	%		Pri menovitom tepelnom výkone	e <sub>l max</sub>	<b>0,071</b>	kW
					Pri 30 % menovitom tepelnom výkone	e <sub>l min</sub>	<b>0,029</b>	kW
					Sekundárnych zariadení na redukovanie emisií, v príslušných prípadoch		-	kW
					v pohotovostnom režime	PB <sub>SB</sub>	<b>0,0035</b>	kW



# 10 VYHLÁSENIA O ZHODE ES

**TEKLA**  
PPH TEKLA Krzysztof Tekla  
ul. Poddane 3, 43-246 Toruń, Poľsko  
tel.: +48 33 852 12 54 fax: +48 33 857 14 29  
DlC PL: 5481644617, IČO PL (REGON): 242869800  
biuro@teklakotly.pl, www.teklakotly.pl

TEPLO A

STRUMIEN 27. apríl 2020

ORIGINÁLNE VYHLÁSENIE

## VYHLÁSENIE O ZHODE ES

č. 02/2020

PPH TEKLA Krzysztof Tekla  
Poľsko, 43-246 Strumień, ul. Poddane 3  
vyhlasujem s plnou zodpovednosťou, že výrobky:  
**Vykurovacie kotly s automatickým podávaním paliva**  
**Typ DRACO BIO**  
**s tepelným výkonom 12 – 150 kW**  
spĺňajú požiadavky nasledujúcich smerníc a nariadení:  
Smernica 2006/42/ES – o strojoch a ich bezpečnosti  
Smernica 2014/68/EÚ – o tlakových zariadeniach  
Smernica 2014/35/EÚ – o nízkonapäťových elektrických zariadeniach  
Smernica 2014/30/EÚ – o elektromagnetickej kompatibilite  
Smernica 2011/65/EÚ ROHS II  
Nariadenie Komisie (EÚ) 2015/1189/EÚ – o požiadavkách na ekodizajn  
Delegované nariadenie Komisie (EÚ) 2015/1187/EÚ – o označovaní energetickými štítkami  
Nariadenie ministra hospodárstva a práce  
Z dňa 20. mája 2005 (Z. z. PR 2005, č. 98, pol. 825)  
ako aj nižšie vymenovaných harmonizovaných noriem:  
PN-EN 303-5:2012  
PN-EN 60335-2-102:2006  
Čo potvrdzuje znak

  
Artur Czeczor  
Zodpovedná osoba za deklaráciu a prípravu  
technickej dokumentácie



uvedený na zariadení

  
Krzysztof Tekla  
Majiteľ firmy

**TEKLA**  
PPH TEKLA Krzysztof Tekla  
ul. Poddane 3, 43-246 Toruń, Poľsko  
tel.: +48 33 852 12 54 fax: +48 33 857 14 29  
DlC PL: 5481644617, IČO PL (REGON): 242869800  
biuro@teklakotly.pl, www.teklakotly.pl

TEPLO A

STRUMIEN 27. apríl 2020

ORIGINÁLNE VYHLÁSENIE

## VYHLÁSENIE O ZHODE ES

č. 06/2020

PPH TEKLA Krzysztof Tekla  
Poľsko, 43-246 Strumień, ul. Poddane 3  
vyhlasujem s plnou zodpovednosťou, že výrobky:  
**Vykurovacie kotly s automatickým podávaním paliva**  
**Typ DRACO BIO COMPACT FII**  
**s tepelným výkonom 12 – 23 kW**  
spĺňajú požiadavky nasledujúcich smerníc a nariadení:  
Smernica 2006/42/ES – o strojoch a ich bezpečnosti  
Smernica 2014/68/EÚ – o tlakových zariadeniach  
Smernica 2014/35/EÚ – o nízkonapäťových elektrických zariadeniach  
Smernica 2014/30/EÚ – o elektromagnetickej kompatibilite  
Smernica 2011/65/EÚ ROHS II  
Nariadenie Komisie (EÚ) 2015/1189/EÚ – o požiadavkách na ekodizajn  
Delegované nariadenie Komisie (EÚ) 2015/1187/EÚ – o označovaní energetickými štítkami  
Nariadenie ministra hospodárstva a práce  
Z dňa 20. mája 2005 (Z. z. PR 2005, č. 98, pol. 825)  
ako aj nižšie vymenovaných harmonizovaných noriem:  
PN-EN 303-5:2012  
PN-EN 60335-2-102:2006  
Čo potvrdzuje znak

  
Artur Czeczor  
Zodpovedná osoba za deklaráciu a prípravu  
technickej dokumentácie



uvedený na zariadení

  
Krzysztof Tekla  
Majiteľ firmy

**TEKLA**  
PPH TEKLA Krzysztof Tekla  
ul. Poddane 3, 43-246 Toruń, Poľsko  
tel.: +48 33 852 12 54 fax: +48 33 857 14 29  
DlC PL: 5481644617, IČO PL (REGON):  
242869800  
biuro@teklakotly.pl, www.teklakotly.pl

TEPLO A


STRUMIEN 7. november 2020

ORIGINÁLNE VYHLÁSENIE

## VYHLÁSENIE O ZHODE ES

č. 09/2020

PPH TEKLA Krzysztof Tekla  
Poľsko, 43-246 Strumień, ul. Poddane 3  
vyhlasujem s plnou zodpovednosťou, že výrobky:  
**Vykurovacie kotly s automatickým podávaním paliva**  
**Typ Draco Bio Compact FII GP**  
**s tepelným výkonom 12 – 23 kW**  
spĺňajú požiadavky nasledujúcich smerníc a nariadení:  
Smernica 2006/42/ES – o strojoch a ich bezpečnosti  
Smernica 2014/68/EÚ – o tlakových zariadeniach  
Smernica 2014/35/EÚ – o nízkonapäťových elektrických zariadeniach  
Smernica 2014/30/EÚ – o elektromagnetickej kompatibilite  
Smernica 2011/65/EÚ ROHS II  
Nariadenie Komisie (EÚ) 2015/1189/EÚ – o požiadavkách na ekodizajn  
Delegované nariadenie Komisie (EÚ) 2015/1187/EÚ – o označovaní energetickými štítkami  
Nariadenie ministra hospodárstva a práce  
Z dňa 20. mája 2005 (Z. z. PR 2005, č. 98, pol. 825)  
ako aj nižšie vymenovaných harmonizovaných noriem:  
PN-EN 303-5:2012  
PN-EN 60335-2-102:2006  
Čo potvrdzuje znak

  
Artur Czeczor  
Zodpovedná osoba za deklaráciu a prípravu  
technickej dokumentácie



uvedený na zariadení

  
Krzysztof Tekla  
Majiteľ firmy

**TEKLA**  
PPH TEKLA Krzysztof Tekla  
ul. Poddane 3, 43-246 Toruń, Poľsko  
tel.: +48 33 852 12 54 fax: +48 33 857 14 29  
DlC PL: 5481644617, IČO PL (REGON):  
242869800  
biuro@teklakotly.pl, www.teklakotly.pl

TEPLO A

STRUMIEN 27. apríl 2020

ORIGINÁLNE VYHLÁSENIE

## VYHLÁSENIE O ZHODE ES

č. 04/2020

PPH TEKLA Krzysztof Tekla  
Poľsko, 43-246 Strumień, ul. Poddane 3  
vyhlasujem s plnou zodpovednosťou, že výrobky:  
**Vykurovacie kotly s automatickým podávaním paliva**  
**Typ DRACO D BIO/ DRACO D BIO LUX**  
**s tepelným výkonom 15 – 50 kW**  
spĺňajú požiadavky nasledujúcich smerníc a nariadení:  
Smernica 2006/42/ES – o strojoch a ich bezpečnosti  
Smernica 2014/68/EÚ – o tlakových zariadeniach  
Smernica 2014/35/EÚ – o nízkonapäťových elektrických zariadeniach  
Smernica 2014/30/EÚ – o elektromagnetickej kompatibilite  
Smernica 2011/65/EÚ ROHS II  
Nariadenie Komisie (EÚ) 2015/1189/EÚ – o požiadavkách na ekodizajn  
Delegované nariadenie Komisie (EÚ) 2015/1187/EÚ – o označovaní energetickými štítkami  
Nariadenie ministra hospodárstva a práce  
Z dňa 20. mája 2005 (Z. z. PR 2005, č. 98, pol. 825)  
ako aj nižšie vymenovaných harmonizovaných noriem:  
PN-EN 303-5:2012  
PN-EN 60335-2-102:2006  
Čo potvrdzuje znak

  
Artur Czeczor  
Zodpovedná osoba za deklaráciu a prípravu  
technickej dokumentácie



uvedený na zariadení

  
Krzysztof Tekla  
Majiteľ firmy

## VYHLÁSENIE O ZHODE ES

č. 07/2020

PPH TEKLA Krzysztof Tekla  
Poľsko, 43-246 Strumień, ul. Poddane 3

vyhlasujem s plnou zodpovednosťou, že výrobky:

Vykurovacie kotly s automatickým podávaním paliva

Typ TYTAN BIO

s tepelným výkonom 20 – 30 kW

splňajú požiadavky nasledujúcich smerníc a nariadení:

Smernica 2006/42/ES – o strojoch a ich bezpečnosti

Smernica 2014/68/EÚ – o tlakových zariadeniach

Smernica 2014/35/EÚ – o nízkonapäťových elektrických zariadeniach

Smernica 2014/30/EÚ – o elektromagnetickej kompatibilitate

Smernica 2011/65/EÚ ROHS II

Nariadenie Komisie (EÚ) 2015/1189/EÚ – o požiadavkách na ekodizajn

Delegované nariadenie Komisie (EÚ) 2015/1187/EÚ – o označovaní energetickými štítkami

Nariadenie ministra hospodárstva a práce

Z dňa 20. mája 2005 (Z. z. PR 2005, č. 98, pol. 825)

ako aj nižšie vymenovaných harmonizovaných noriem:

PN-EN 303-5:2012

PN-EN 60335-2-102:2006

Čo potvrdzuje znak



uvedený na zariadení

Artur Czepczor

Zodpovedná osoba za deklaráciu a prípravu  
technickej dokumentácie

Krzysztof Tekla  
Majiteľ firmy

## VYHLÁSENIE O ZHODE ES

č. 08/2020

PPH TEKLA Krzysztof Tekla  
Poľsko, 43-246 Strumień, ul. Poddane 3

vyhlasujem s plnou zodpovednosťou, že výrobky:

Vykurovacie kotly s automatickým podávaním paliva

Typ KOMFORT

s tepelným výkonom 12 – 23 kW

splňajú požiadavky nasledujúcich smerníc a nariadení:

Smernica 2006/42/ES – o strojoch a ich bezpečnosti

Smernica 2014/68/EÚ – o tlakových zariadeniach

Smernica 2014/35/EÚ – o nízkonapäťových elektrických zariadeniach

Smernica 2014/30/EÚ – o elektromagnetickej kompatibilitate

Smernica 2011/65/EÚ ROHS II

Nariadenie Komisie (EÚ) 2015/1189/EÚ – o požiadavkách na ekodizajn

Delegované nariadenie Komisie (EÚ) 2015/1187/EÚ – o označovaní energetickými štítkami

Nariadenie ministra hospodárstva a práce

Z dňa 20. mája 2005 (Z. z. PR 2005, č. 98, pol. 825)

ako aj nižšie vymenovaných harmonizovaných noriem:

PN-EN 303-5:2012

PN-EN 60335-2-102:2006

Čo potvrdzuje znak



uvedený na zariadení

Artur Czepczor

Zodpovedná osoba za deklaráciu a prípravu  
technickej dokumentácie

Krzysztof Tekla  
Majiteľ firmy

## 11 DODATOČNÉ VYBAVENIE KOTLOV

VYBAVENIE KOTLOV	ŠTANDARDNÉ	<b>Štandardné vybavenie kotlov:</b> <ul style="list-style-type: none"><li>• POUŽÍVATEĽSKÁ PRÍRUČKA A NÁVOD(Y) NA MONTÁŽ;</li><li>• Používateľská príručka regulátora;</li><li>• kefa – 1 ks;</li><li>• keramické katalyzátory – 1 komplet;</li><li>• kapilára snímačov – 1 ks;</li><li>• podstavec pod keramické katalyzátory – 1 komplet;</li></ul>
	VOLITEĽNE	<b>Na objednávku zákazníka s kotlom môžu byť namontované:</b> <ul style="list-style-type: none"><li>• zásobník s väčším objemom (v niektorých kotloch);</li><li>• teplomer spalín (snímač teploty spalín);</li></ul>

Kotly série BIO majú ovládač Estyma – je to regulátor, ktorý ovláda prácu kotla, ako aj iných zariadení, ktoré sú namontované v systéme (napr. ventilátor, čerpadlo ÚK, čerpadlo TÚV).

Hlavné funkcie ovládača:

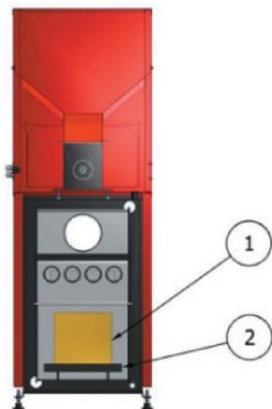
- regulácia teploty: vstupnej, výstupnej, ÚK, TÚV,
- automatická regulácia prietoku teplej vody s použitím pohonu štvorcestného ventilu,
- práca v troch režimoch:
  - zima (vykurovanie celého systému),
  - leto (vykurovanie iba TÚV),
  - počasie (regulovanie teploty podľa aktuálnej teploty prostredia),
- k ovládaču môže byť pripojený izbový termostat – ovláda pohon štvorcestného ventilu, alebo reguluje prietok ovládaním obehového čerpadla,
- ovládač má tepelné zabezpečenie kotla (ZTK, STB) – táto ochrana sa **vyžaduje** pri montáži a prevádzke kotla s ovládačom – úlohou ochrany je chrániť vykurovací systém pred prehriatím. Ak teplota kotla prekročí +95 °C – dúchadlo a podávač sa zastavia. Na displeji ovládača sa zobrazí príslušný alarm. Keď sa ochrana aktivuje, skontrolujte, či funguje obehové čerpadlo. Keď teplota kotla klesne na +60 °C, obnoví sa automatická práca kotla.
- funkcia RESET – umožňuje obnoviť továrenskú/predvolenú nastavenia.

Ovládač Estyma, ktorý je štandardne namontovaný v kotloch typu Bio, je kompatibilný výhradne iba s izbovými ovládačmi značky Estyma.



Ku každému kotlu je pripojená osobitná príručka a opis obsluhy regulátora. Dôkladne sa oboznámte s ich obsahom.

**Keramické katalyzátory, oceľové vložky** – nachádzajú sa pred a nad horákom na náležitej výške. Úlohou katalyzátorov je dopálenie unikajúcich škodlivých chemických zlúčenín, ktoré vznikajú pri horení – zníženie ich emisie do prostredia (pomáhajú, aby palivo zhorelo dôkladnejšie). Oceľové vložky predlžujú obeh spalín v kotle, a tým zlepšujú výmenu tepla.

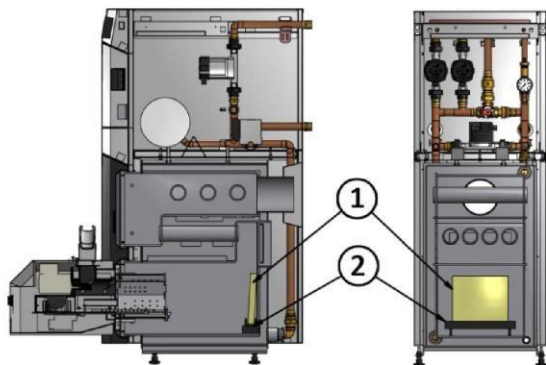


**DRACO BIO 12 COMPACT F II**  
**DRACO BIO 12 COMPACT F II GP:**

- 1) Pred horák – keramický katalyzátor  
225 x 205 – 1 ks
- 2) Podstavec katalyzátora

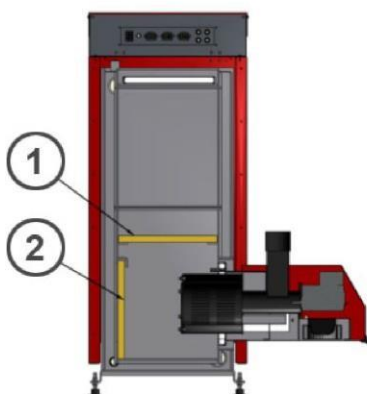
**DRACO BIO 18 COMPACT F II**  
**DRACO BIO 18 COMPACT F II GP:**

- 1) Pred horák – keramický katalyzátor  
25 x 205 – 1 ks
- 2) Podstavec katalyzátora



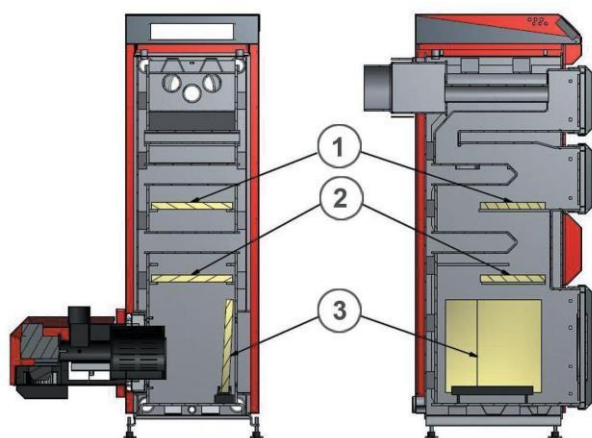
**DRACO BIO 23 COMPACT F II**  
**DRACO BIO 23 COMPACT F II GP:**

- 1) Pred horák – keramický katalyzátor  
420 x 110 – 1 ks
- 2) Katalyzátor je položený na držiakoch, ktoré sú založené na rúre.



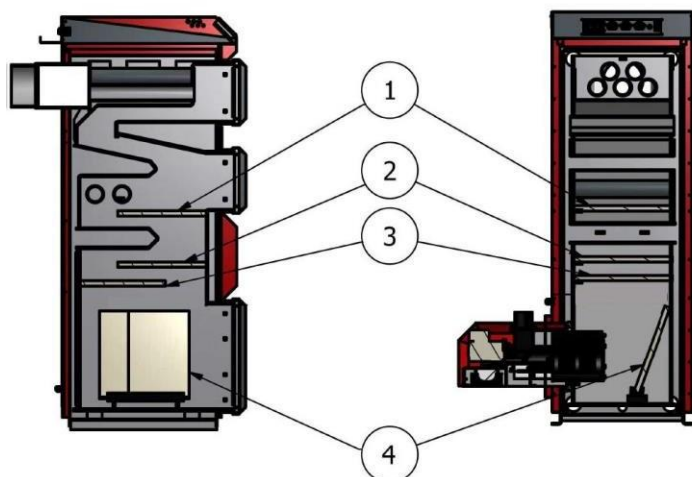
**DRACO BIO 12:**

- 1) Nad horák – keramický katalyzátor  
300 x 250 – 1 ks
- 2) Pred horák – keramický katalyzátor  
300 x 250 – 1 ks



**DRACO BIO 15:**

- 1) Horná polica – oceľová vložka  
285 x 225 – 1 ks
- 2) Dolná polica – keramické katalyzátory  
285 x 100 – 2 ks
- 3) Pred horák – keramické katalyzátory  
345 x 200 – 1 ks  
345 x 100 – 1 ks

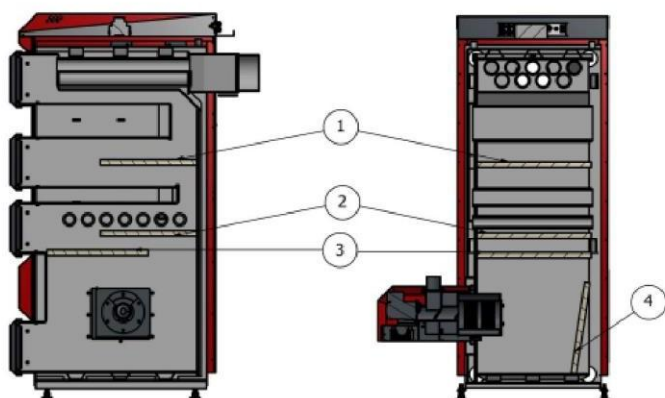


#### **DRACO BIO 25:**

- 1) Horná polica – ocel'ová vložka  
345 x 345 – 1 ks
- 2) Dolná polica 1 – keramické katalyzátory  
345 x 100 – 3 ks
- 3) Dolná polica 2 – keramické katalyzátory  
345 x 100 – 3 ks
- 4) Pred horák – keramické katalyzátory  
345 x 200 – 1 ks  
345 x 100 – 1 ks

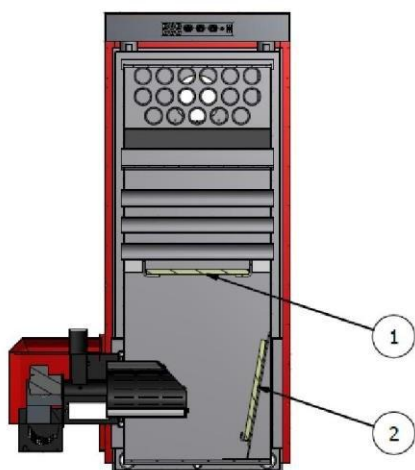
#### **DRACO BIO 35:**

- 1) Horná polica – ocel'ová vložka  
345 x 345 – 1 ks  
345 x 110 – 1 ks
- 2) Dolná polica 1 – keramické katalyzátory  
345 x 100 – 4 ks
- 3) Dolná polica 2 – keramické katalyzátory  
345 x 100 – 4 ks
- 4) Pred horák – keramické katalyzátory  
345 x 200 – 1 ks  
345 x 100 – 1 ks



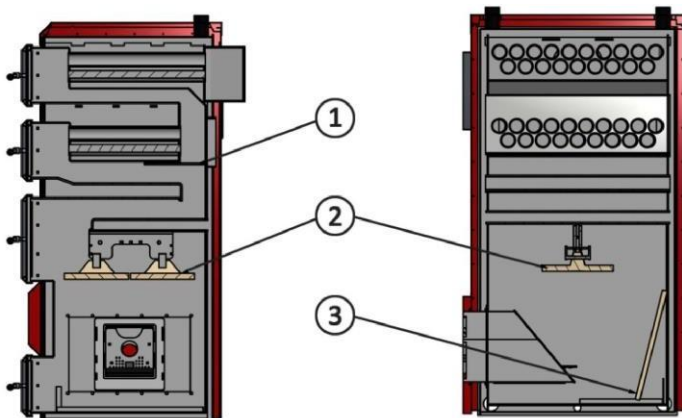
#### **DRACO BIO 50:**

- 1) Horná polica – ocel'ová vložka  
475 x 220 – 2 ks
- 2) Pod rúry 1 – keramické katalyzátory  
475 x 220 – 2 ks
- 3) Pod rúry 2 – keramické katalyzátory  
475 x 220 – 2 ks
- 4) Pred horák – keramické katalyzátory  
420 x 225 – 1 ks  
420 x 110 – 1 ks



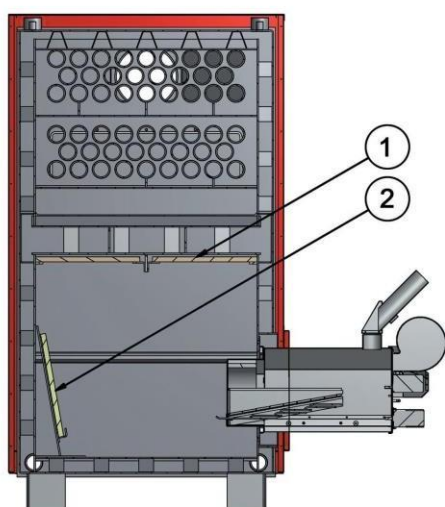
#### **DRACO BIO 75:**

- 1) Horná polica – keramické katalyzátory  
420 x 225 – 2 ks
- 2) Pred horák – keramické katalyzátory  
420 x 225 – 2 ks



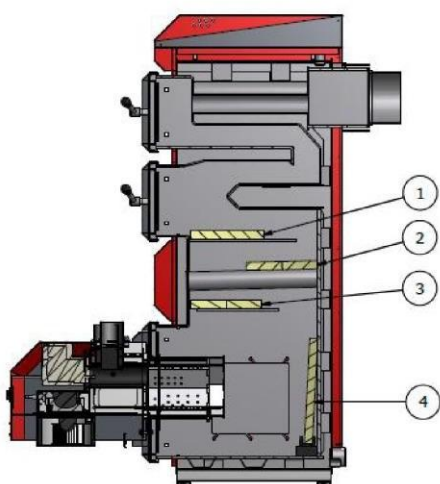
### **DRACO BIO 100:**

- 1) Horná polica – ocel'ová vložka  
830 x 360 – 6 ks
- 2) Nad horák – betonové deflektory  
340 x 305 – 2 ks
- 3) Pred horák – keramické katalyzátory  
420 x 225 – 2 ks



### **DRACO BIO 150:**

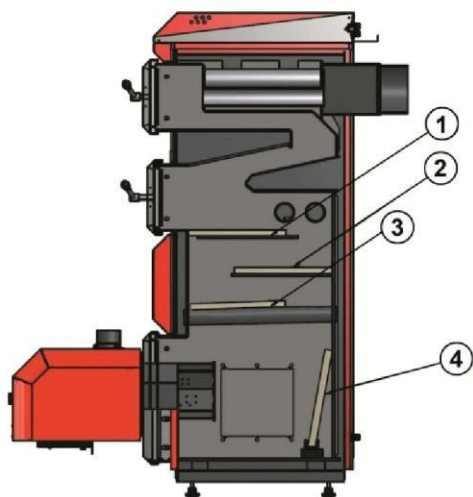
- 4) Horná polica – keramické katalyzátory  
420 x 225 – 6 ks
- 5) Pred horák – keramické katalyzátory  
420 x 225 – 2 ks



### **DRACO D BIO 15 / DRACO D BIO 15 LUX:**

- 1) Horná polica – ocel'ová vložka  
285 x 225 – 1 ks
- 2) Na rúry – keramické katalyzátory  
285 x 100 – 2 ks
- 3) Dolná polica – keramické katalyzátory  
285 x 100 – 2 ks
- 4) Pred horák – keramický katalyzátor  
345 x 200 – 1 ks

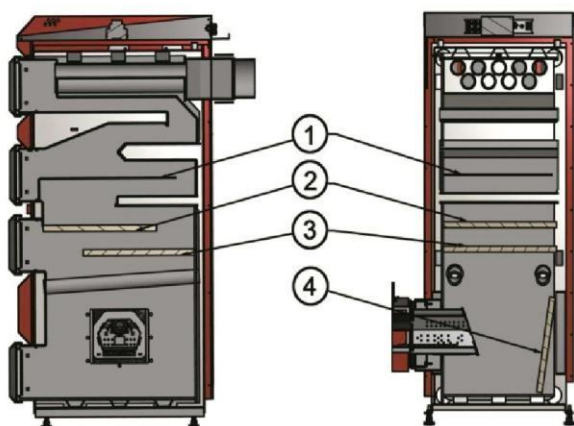
### **DRACO D BIO 22 / DRACO D BIO 22 LUX:**



- 1) Horná polica 1 – ocel'ová vložka  
345 x 345 – 1 ks
- 2) Horná polica 2 – keramické katalyzátory  
345 x 100 – 3 ks
- 3) Horná polica 2 (rúry) – keramické katalyzátory  
345 x 100 – 3 ks
- 4) Pred horák – keramické katalyzátory  
345 x 200 – 1 ks

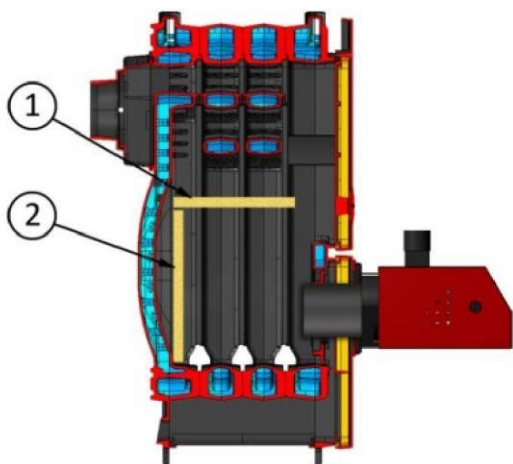
### **DRACO D BIO 30 / DRACO D BIO 30 LUX:**

- 1) Horná polica 1 – ocel'ové vložky  
345 x 345 – 1 ks  
345 x 110 – 1 ks
- 2) Horná polica 2 – keramické katalyzátory  
345 x 100 – 4 ks
- 3) Horná polica 3 (rúry) – keramické katalyzátory  
345 x 100 – 4 ks
- 4) Pred horák – keramické katalyzátory  
345 x 200 – 1 ks



### **DRACO D BIO 50 :**

- 1) Horná polica – ocel'ová vložka
- 2) Stredná polica – keramické katalyzátory  
475 x 220 – 2 ks
- 3) Dolná polica – keramické katalyzátory  
475 x 220 – 2 ks
- 4) Pred horák – keramické katalyzátory  
475 x 225 – 1 ks  
475 x 110 – 1 ks



### **TYTAN BIO 20 :**

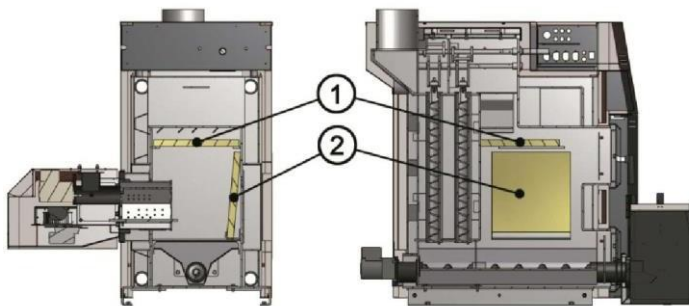
- 1) Nad horák – keramický katalyzátor  
345 x 100 – 3 ks
- 2) Pred horák – keramický katalyzátor  
345 x 200 – 1 ks

### **TYTAN BIO 25 :**

- 1) Nad horák – keramický katalyzátor  
345 x 100 – 4 ks
- 2) Pred horák – keramický katalyzátor  
345 x 200 – 1 ks

### **TYTAN BIO 30 :**

- 1) Nad horák – keramický katalyzátor  
345 x 100 – 4 ks
- 2) Pred horák – keramický katalyzátor  
345 x 200 – 1 ks



#### **KOMFORT 12 :**

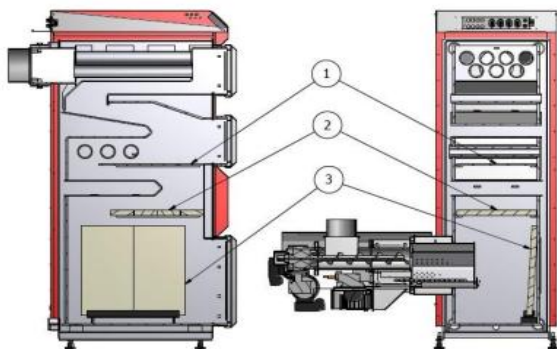
- 1) Nad horák – keramický katalyzátor 325 x 300 – 1 ks
- 2) Pred horák – keramický katalyzátor 325 x 300 – 1 ks

#### **KOMFORT 18 :**

- 1) Nad horák – keramický katalyzátor 425 x 300 – 1 ks
- 2) Pred horák – keramický katalyzátor 325 x 300 – 1 ks

#### **KOMFORT 23**

- 1) Nad horák – keramický katalyzátor 425 x 300 – 1 ks
- 426 Pred horák – keramický katalyzátor 325 x 300 – 1 ks



#### **DRACOECO 25**

- 1) Horná polica-ocelové vložky 345x345 1 ks, 345x110-1ks
- 2) Nad horákom-ker. Katalyzátory 345x100-4ks
- 3) Pred horákom-ker. Katalyzátory 420x225-2ks

V prípade, ak je ťah komína nízky, môžete platňu, ktorá je na hornej polici, odsunúť od zadnej steny výmenníka a ponechať cca 3 – 5 cm škáru.

V prípade, ak je ťah komína veľmi nízky, na zníženie odporu prúdenia spalín cez kotol, platňu, ktorá je na hornej polici, môžete úplne vytiahnuť.

**Tavná poistka 3,15 A rýchla** – chráni kotol pred dočasnými preťaženiami elektrického napätia.



V prípade kotlov s výkonom 75 kW používajte tavnú poistku 6,3 A rýchlu.

**Kapilára snímačov** – Nátrubky napájania a návratu sa v kotloch nachádzajú tak na pravej ako aj na ľavej strane kotla.

Aby bol zaručený správny obeh vody, nezabudnite, že kotol musí byť pripojený k inštalácii diagonálne.

Kapilára snímačov musí byť zaskrutkovaná na rovnakej strane, ako pripojenie napájania inštalácie.

**Horák FIREBLAST II** – vyrobený zo zváraných oceľových plechov s hrúbkou 1 – 8 mm. Jeho hlavnou prednosťou je použitie pohyblivého roštu, ktorý sa v nepretržitom režime počas práce vykonáva posuvno-vratné pohyby, čím odstraňuje nečistoty z horáka. Neustály pohyb horáka predchádza vytváraniu karbidových usadenín, vďaka tomu je možné spaľovať aj pelety horšej kvality a nedrevnú biomasu. Súčasťou horáka je praktická revízia pod tubou horáka, ktorá umožňuje jednoduchým spôsobom vyčistiť miešač bez toho, aby sa muselo demontovať ohnisko.

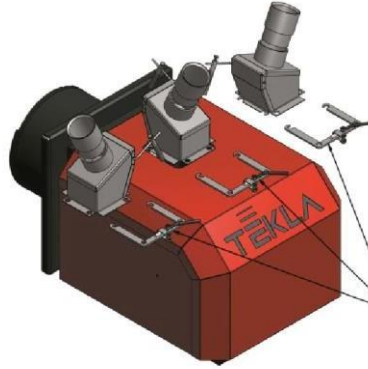
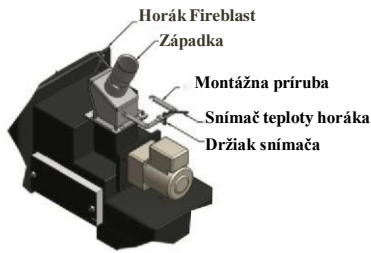
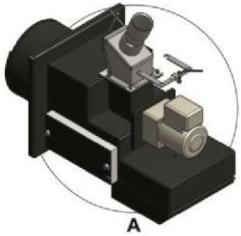
Podstatné pri konfigurácii je tiež to, že pohyblivý rošt musí byť v momente rozpaľovania vysunutý. V opačnom prípade skontrolujte, či je čistiaci pohon pripojený správne. Odporúčame, aby ste zmiešavač čistili raz za 2 až 3 mesiace. V takom prípade povoľte 4 skrutky dolnej revízie, a potom ich presuňte dopredu. Po vyprázdnení miešača tieto činnosti vykonajte adekvátne v opačnom poradí.





V kotloch série BIO sú horák a zásobník spojené elastickým potrubím. Také riešenie umožňuje upraviť polohu zásobníka voči kotlu, a súčasne chráni pred spätným tokom teploty, tzn. preniknutím žeravých uhlíkov. V prípade, keď v podávači vzrastie teplota, potrubie sa stavia a palivo, ktoré je v zásobníku, bude trvalým spôsobom oddelené od horáka. Na poškodenie elastického potrubia v dôsledku spätného toku teploty, udelená záruka sa nevzťahuje.

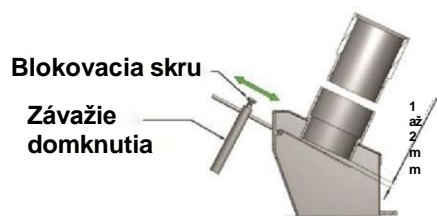
**Západka** – Západka namontovaná v horákoch Fireblast sa používa ako dodatočná ochrana pred ohňom. Jej úlohou je zablokovať a zabrániť prípadnému preniknutiu horúcich spalín a ohňa z horáka v prípade, keď vznikne spätný ťah. K takej situácii môže dôjsť v prípade narušenia prirodzeného (správneho) ťahu komína – v dôsledku minútia paliva v zásobníku, pri otváraní dvierok kotla, pri poruche (prerušení) el. napätia, alebo v dôsledku nesprávneho nastavenia ovládača (príliš veľké podávanie).



Bez ohľadu na nastavenie západky, montážna príruba spolu s držiakom snímača teploty horáka sa vždy montuje v zadnej časti horáka

Západka sa montuje na doterajšom mieste prípojky ohybného potrubia. Upevňuje sa s použitím montážnej príruby, na ktorej sa dodatočne upevňuje držiak snímača teploty horáka. Ak je západka namontovaná v kotle, ktorý sa už používa (na mieste predtým používanej prípojky), je potrebné náležite prispôsobiť (skrútiť) elastické potrubie. Západka môže byť namontovaná v troch polohách, pričom montážna príruha s držiakom snímača teploty musia byť vždy namontované v jednej polohe. Princíp západky je veľmi jednoduchý – pri podávaní paliva sa blokovacia klapka otvára a pelety voľne prechádzajú do horáka. Avšak v prípade havarijnej situácie, keď vznikne spätný ťah – klapka sa uzavrie, a tým zablokuje prúd horúcich spalín.

Pri prvom spustení horáka je veľmi dôležité správne vyváženie klapky. Sila, s akou sa klapka uzatvára, nastavuje sa



presunutím protizávažia, tzn. závažia, ktoré je umiestnené na tyči spojenej s klapkou. Závažie umiestnite na takom mieste, aby klapka nebola úplne uzavretá, odporúčame, aby ste ponechali približne 1 až 2 mm škáru. Keď bude mať škára náležitú veľkosť, dotiahnite skrutku tak, aby bolo závažie zablokované v danej polohe.

Pravidelne – aspoň raz za mesiac skontrolujte, či je ochrana náležite nastavená a správne funguje. Keď je to potrebné, nastavte polohu blokovacej klapky náležitým nastavením závažia. Odporúčame, aby ste tiež aspoň raz za mesiac vyčistíte vnútro ochrany – odstráňte usadeniny, piliny vznikajúci z peliet pri ich podávaní do horáka.

**Teplomer spalín – namontovaný ako voľba** – používa sa na diagnostiku a kontrolu: komínových strát kotla, prebytočného vzduchu na spaľovanie, ako aj úrovne znečistenia výmenníka.

**Tepelná ochrana kotla ZTK (STB)** – chráni vykurovací systém pred prehriatím. V prípade, keď teplota kotla prekročí +95 °C, ochrana automaticky vypne podávač a dúchadlo. Keď kotol dostatočne vychladne, automaticky sa odblokuje. Na displeji regulátora sa zobrazí príslušný alarm.



Keď sa aktivuje ochrana ZTK(STB), skontrolujte, či funguje obehové čerpadlo.

## 12 UMIESTNENIE A MONTÁŽ V KOTOLNI

Kotol, ako zariadenie, ktoré spaľuje pevné palivo, musí byť namontované v súlade s platnými predpismi a normami. Kotol môže nainštalovať iba oprávnený inštalatér/firma, ktorý zodpovedá za správnu montáž kotla, ktorá zabezpečuje bezpečnú a bezporuchovú prevádzku so zachovaním záručných podmienok. Informácie o skončení montáže kotla, správnosti montáže, ako aj o vykonaní testu vykurovania, musia byť náležite zaznamenané v Záručnom liste (Potvrdenie kvality a kompletnosti) kotla.

**Ústredné kúrenie musí byť namontované v súlade s projektom:**

- vykurovacieho systému** – v súlade s PN-91/B-02413 „Zabezpečenie otvorených inštalácií vodných vykurovacích systémov. požiadavky“. Kotol sa môže používať v otvorených vykurovacích systémoch.
- elektroinštalácie** – kotol je určený na pripojenie k el. napätiu 230 V/50 Hz. Kotol musí byť pripojený k osobitnému obvodu elektroinštalácie, s náležite zvoleným ističom a prúdovým chráničom. Používaný elektrický obvod musí byť zakončený zásuvkou s ochranným kolíkom. Všetky práce týkajúce sa elektroinštalácie môže vykonať iba autorizovaný elektrikár, s náležitými oprávneniami. Kotol musí byť neustále pripojený k el. napätiu. Odporúčame, aby ste používali vhodný záložný zdroj UPS.



V prípade poruchy (prerušenia) el. napätia, kontrolujte kotol a zabráňte jeho prehriatiu. Elektrická zásuvka sa musí nachádzať v blízkosti kotla.

- dymovodu** – kotol môže napojiť na komín iba autorizovaný kominár, a musí spĺňať všetky požiadavky príslušných noriem – PN-89/B-10425 „Dymovody, spalínové a vetracie kanály murované z tehly“. Vzhľadom na vysokú účinnosť kotlov a nízku teplotu spalín, odporúčame, aby ste v komíne používali vhodnú keramickú vložku alebo vložku z nehrdzavejúceho plechu.



Komín, spojku a dymovody udržiavajte v náležitej čistote. Dymovody čistíte aspoň dvakrát za rok.

Znečistené dymovody a komín môžu viesť k požiaru. Spaliny vychádzajúce z nepriechodného (zapchatého) komína sú nebezpečné. Príliš vysoký komínový ťah znižuje účinnosť kotla, a je to tiež príčina vyššej spotreby paliva a prehriatia komína.

d) **prívodnej-vývodnej ventilácie** – v súlade s normou **PN-87/B-02411**: Kotolne pre kotly na pevné palivo. **Prívodná ventilácia do 25 kW** – „v miestnosti kotla sa musí nachádzať neuzatvárateľný otvor s prierezom s plochou aspoň 200 cm<sup>2</sup>, ktorý sa musí nachádzať najviac 1 m nad podlahou“.

**Vývodná ventilácia do 25 kW** – „v miestnosti kotla musí byť vývodný kanál s prierezom aspoň 14 x 14 cm“.

**Prívodná ventilácia v kotolni od 25 kW do 2000 kW** – „v kotolni musí byť prívodný kanál s prierezom s plochou aspoň 50 % plochy prierezu komína, avšak najmenej 20 x 20 cm.“

**Vývodná ventilácia v kotolni od 25 kW do 2000 kW** – „v kotolni musí byť vývodný kanál s prierezom s plochou aspoň 25 % plochy prierezu komína so vstupným otvorom pod stropom kotolne, vyvedený ponad strechu a umiestnený, ak je to možné, vedľa komína. Priechy prierez tohto kanálu nesmie byť menší než 14 x 14 cm.



Ak sa v kotolni nebude nachádzať dodatočný dostatočný prívod vzduchu, nesmú sa v nej montovať iné vývodné zariadenia (odsávače).

Kotly sa nesmú montovať v mokrých, vlhkých miestnostiach. Také prostredie urýchľuje koróziu a kotol používaný v takom prostredí sa môže v krátkom čase zničiť.

Odporúčame montáž regulátora komínového ťahu. Jeho používanie stabilizuje podtlak v dymovodoch, čo uľahčuje presne nastaviť prácu kotla, a tiež pozitívne ovplyvňuje spotrebu paliva.

Správna montáž kotla musí tiež zohľadňovať požiadavky a pokyny protipožiarnych predpisov a noriem, a tiež miesto, ktoré je potrebné na pohodlnú obsluhu, ako aj vykonávanie servisu a údržby kotla.

- kotol musí byť vo vodorovnej polohe,
- kotol umiestnite na nehorľavej, izolačnej doske, ktorej rozmery musia byť aspoň o 40 mm väčšie než rozmery kotla,
- odporúčame, aby bol kotol namontovaný min. 50 – 70 mm nad podlahou, predovšetkým vo vlhkých a málo priedušných miestnostiach,
- dvere kotolne sa vždy musia otvárať smerom von,
- v kotolni predovšetkým v blízkosti kotla, nesmú sa nachádzať ľahko horľavé látky:

- musí byť zachovaná min. vzdialenosť 200 mm od stredne horľavých látok,
- musí byť zachovaná min. vzdialenosť 400 mm od ľahko horľavých materiálov,
- ak nemáte istotu ohľadne daného materiálu, odporúčanú vzdialenosť zdvojnásobte,

Triedy horľavosti a príklady materiálov:

**A** – nehorľavé (pieskovec, betón, tehly, omietka z nehorľavého materiálu, keramické dlaždice, žula),

**B** – veľmi ťažko horľavé (cementovo-drevený podklad, sklenené vlákno),

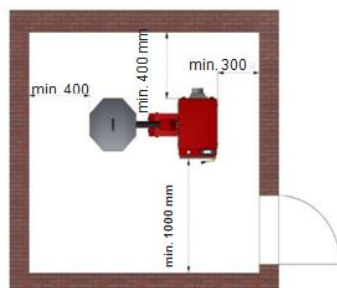
**C1** – ťažko horľavé (bukové drevo, dubové drevo, preglejka),

**C2** – stredne horľavé (borovicové drevo, smrekovcové drevo, smrekové drevo, korok, gumený podklad),

**C3** – ľahko horľavé (asfalt, celuloid, polyuretán, polystyrén, plast, PVC)



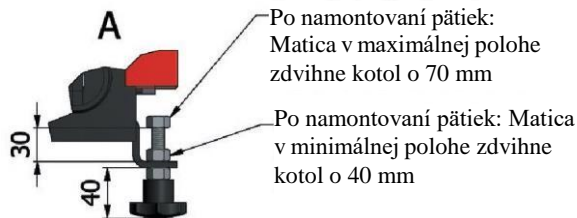
Bezpodmienečne dodržte bezpečné vzdialenosti kotla od ľahko horľavých materiálov, v opačnom prípade hrozí požiar



Kotol série BIO

Pri montáži kotla nezabudnite ponechať dostatočne veľký voľný priestor, ktorý je potrebný na vykonávanie obsluhy, servisu a údržby. Odporúčame, aby ste ponechali min. 1000 mm voľného priestoru pred kotlom, min. 300 mm z bokov kotla, min. 900 alebo 1500 (podľa typu kotla) na strane zásobníka, ako aj min. 400 mm za kotlom.

Kotly s výkonom do 50 kW majú štandardne pätky, ktoré umožňujú dodatočne upraviť výšku kotla. Uľahčuje to tiež nastavenie vodorovnej polohy výmenníka. Avšak nezabúdajte, kotol s pätkami má o 40 mm väčšiu výšku.



## 13 ODPORÚČANÁ SCHEMA PRIPOJENIA KOTLA

Aby bolo možné dosiahnuť optimálne prevádzkové podmienky, vykurovací systém môže mať tepelnú ochranu chrániacu pred návratom príliš studenej vody zo systému, napr. čerpadlo na návrate, štvorcestný zmiešavací ventil, ktorý musí byť nastavený tak, aby udržiaval stálu teplotu vody vracajúcej do kotla (vyššia než +45 °C).

Napriek tomu, že v otvorených systémoch zmeny tlaku vody spôsobované jej zohrievaním a chladením sú kompenzované v expanznom zásobníku, odporúčame, aby ste v systéme namontovali bezpečnostný ventil. Chráni systém pred príliš vysokým tlakom, napríklad v prípade, ak dôjde k zamrznutiu vody v expanznej nádobe. Bezpečnostný ventil zvolte v súlade s normou PN-B-02414.



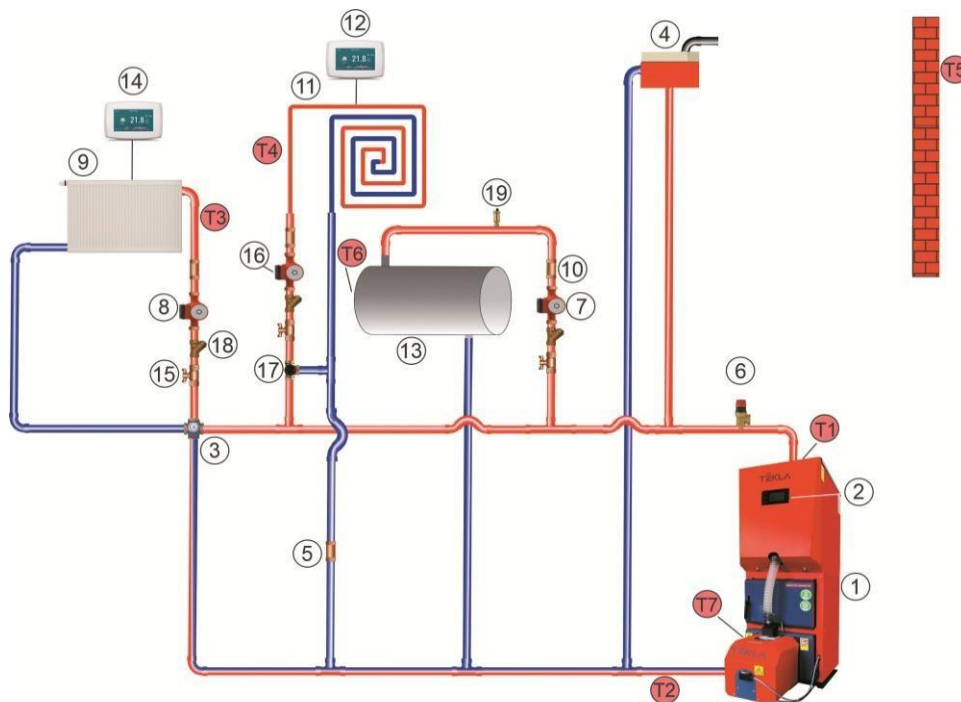
**Aby ste mohli využiť predĺženú záručnú lehotu, v systéme musí byť namontovaná tepelná ochrana kotla (štvorcestný ventil s pohonom alebo čerpadlo na späťočke).**

**Odporúčame, aby ste v systéme namontovali bezpečnostný ventil.**

**Ak sa nátrubky napájania a návratu kotlov nachádzajú na pravej alebo ľavej strane, aby bol zaručený správny obeh vody, nezabudnite, že kotol musí byť pripojený k inštalácii diagonálne.**

**Kapilára snímačov musí byť zaskrutkovaná na rovnakej strane, ako pripojenie napájania inštalácie.**

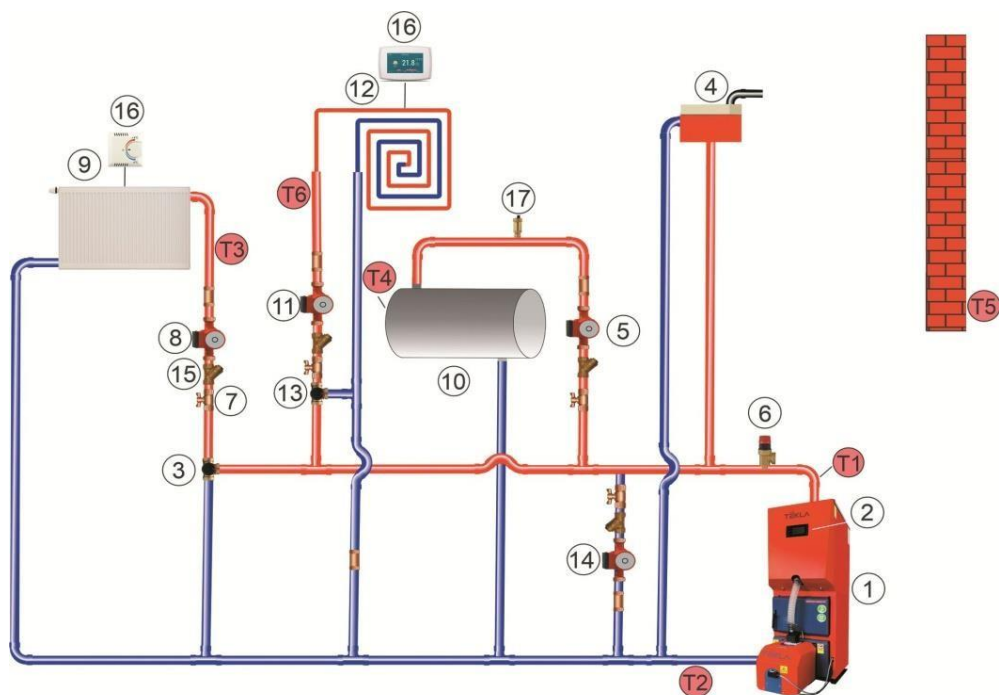
**Príklad schémy inštalácie so štvorcestným ventilom s pohonom. Schéma určená pre ovládače Touch/Slim/Select/Carbon Control.**



1 – Kotol; 2 – Ovládač kotla; 3 – Štvorcestný zmiešavací ventil s pohonom; 4 – Otvorený expanzný zásobník; 5 – Spätný ventil; 6 – Bezpečnostný ventil 1;5 bar; 7 – Čerpadlo TUV; 8 – Čerpadlo ÚK1; 9 – Vykurovanie ÚK1; 10 – Spätný ventil; 11 – Vykurovanie ÚK2; 12 – Izbový snímač; 13 – Nádrž TUV; 14 – Izbový snímač; 15 – Guľový ventil; 16 – ÚK2; 17 – Trojcestný zmiešavací ventil s pohonom; 18 – Filter; 19 – Automatický odvzdušňovač; T1 – Snímač tepl. kotla; T2 – Snímač tepl. návratu; T3 – Snímač tepl. ÚK1; T4 – Snímač tepl. ÚK2; T5 – Snímač vonkajšej tepl.; T6 – Snímač tepl. TUV; T7 – Snímač tepl. podávača.

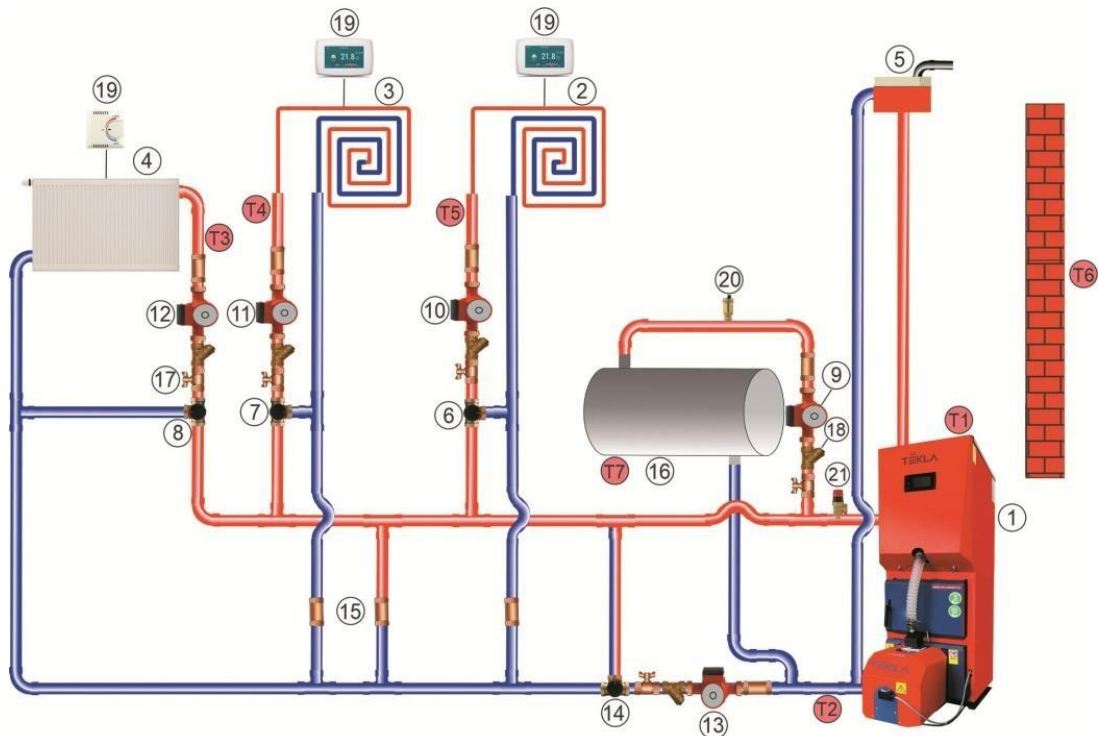
Používateľská príručka a návod na montáž peletových kotlov TEKLA

**Príklad schémy inštalácie s čerpadlo na návrate. Schéma určená pre ovládač Touch.**



1 – Kotel; 2 – Ovládač kotla; 3 – Trojcestný zmiešavací ventil s pohonom; 4 – Otvorený expanzný zásobník; 5 – Čerpadlo TUV; 6 – Bezpečnostný ventil 1,5 bar; 7 – Guľový ventil; 8 – Čerpadlo ÚK1; 9 – Vykurovanie ÚK1; 10 – Nádrž TUV; 11 – Čerpadlo ÚK2; 12 – Vykurovanie ÚK2; 13 – Trojcestný zmiešavací ventil s pohonom; 14 – Čerpadlo na návrate; 15 – Filter; 16 – Izbový snímač; 17 – Automatický odvzdušňovač; T1 – Snímač tepl. kotla; T2 – Snímač tepl. návratu; T3 – Snímač tepl. ÚK1; T4 – Snímač tepl. TUV; T5 – Snímač vonkajšej tepl.; T6 – Snímač tepl. ÚK2.

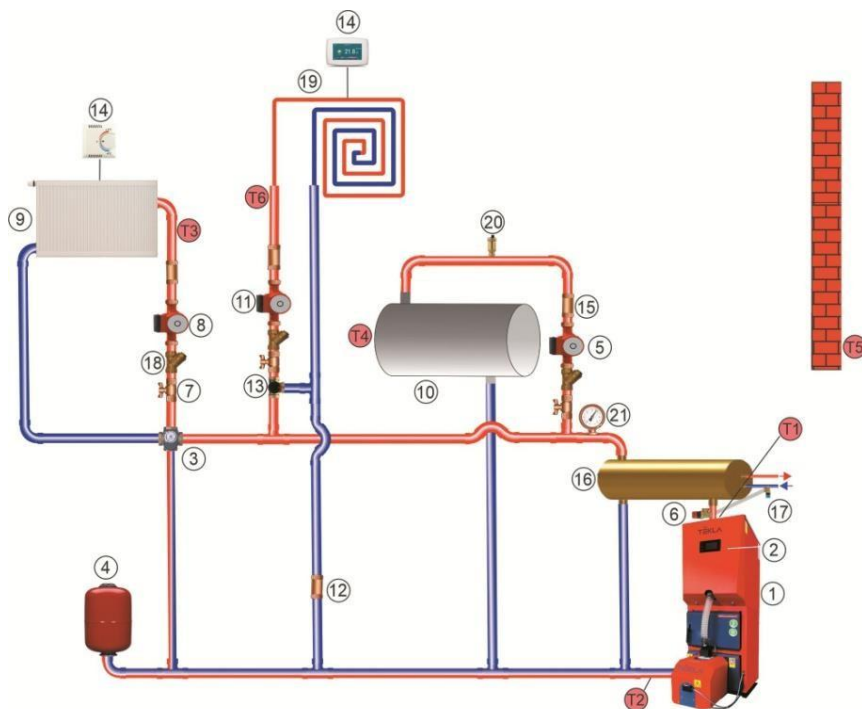
**Príklad schémy inštalácie s antikondenzačným ventilom**



1 – Kotel; 2,3 – Vykurovanie ÚK2; 4 – Vykurovanie ÚK1; 5 – Otvorený expanzný zásobník; 6,7,8 – Trojcestné ventily s pohonom; 9 – Čerpadlo TUV; 10,11,12 – Obehové čerpadlá ÚK; 13 – Čerpadlo na napájanie; 14 – Trojcestný ventil s pohonom alebo termostatický ventil; 15 – Spätný ventil; 16 – Nádrž TUV; 17 – Ventil; 18 – Filter; 19 – Izbový snímač; 20 – Automatický odvzdušňovač; 21 – Bezpečnostný ventil 1,5 bar

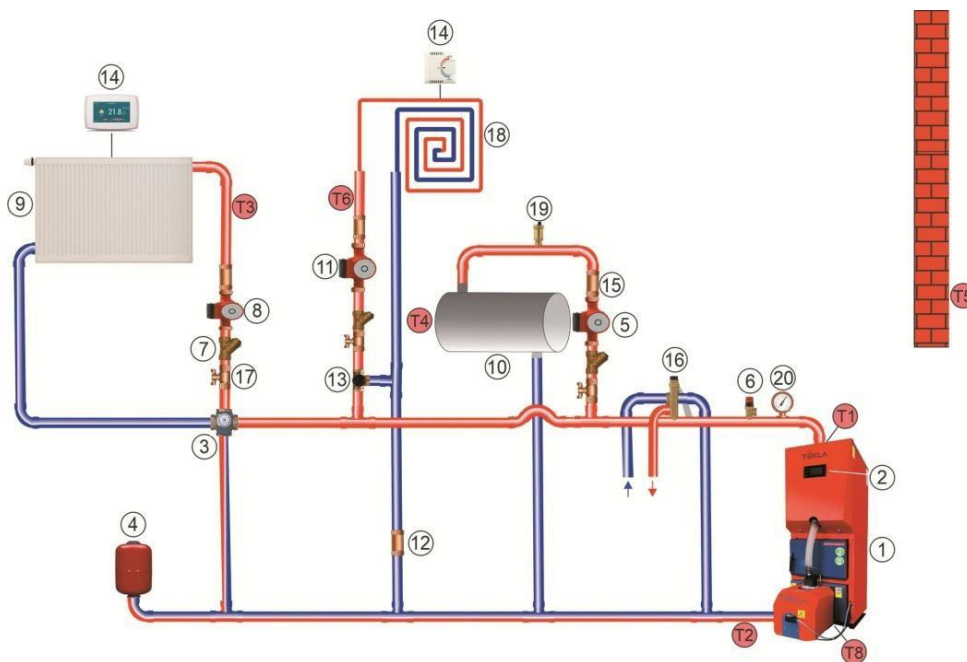
T1 – Snímač tepl. kotla; T2 – Snímač tepl. návratu; T3 – Snímač tepl. ÚK1; T4 – Snímač tepl. ÚK2; T5 – Snímač tepl. ÚK2; T6 – Snímač vonkajšej tepl.; T7 – Snímač tepl. TUV.

**Príklad schémy so špirálou a s ventilom BVTS v inštalácii.  
Schéma určená pre ovládače Touch/Slim/Select/Carbon Control**



1 – Kotel; 2 – Ovládač kotla; 3 – Štvorcestný zmiešavací ventil s pohonom; 4 – Uzavretý expanzný zásobník; 5 – Čerpadlo TUV; 6 – Bezpečnostný ventil 1,5 bar; 7 – Ventil; 8 – Čerpadlo ÚK1; 9 – Vykurovanie ÚK1; 10 – Nádrž TUV; 11 – Čerpadlo ÚK2; 12 – Spätný ventil; 13 – Trojcestný zmiešavací ventil s pohonom; 14 – Izbový snímač; 15 – Spätný ventil; 16 – Chladiaca špirála; 17 – Ventil BVTS; 18 – Filter; 19 – Vykurovanie ÚK2; 20 – Automatický odvzdušňovač; 21 – Manometer;  
T1 – Snímač tepl. kotla; T2 – Snímač tepl. návratu; T3 – Snímač tepl. ÚK1; T4 – Snímač tepl. TUV; T5 – Snímač vonkajšej tepl.; T6 – Snímač tepl. ÚK2;

**Príklad schémy s ventilom DBV v inštalácii.  
Schéma určená pre ovládače Touch/Slim/Select/Carbon Control**

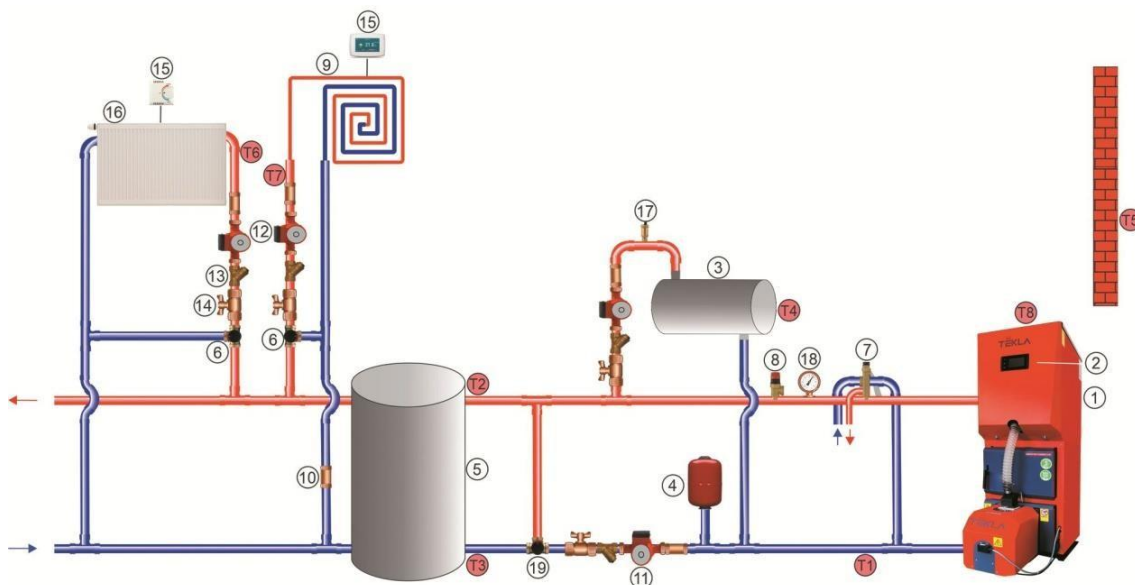


1 – Kotel; 2 – Ovládač kotla; 3 – Štvorcestný zmiešavací ventil s pohonom; 4 – Uzavretý expanzný zásobník; 5 – Čerpadlo TUV; 6 – Bezpečnostný ventil 1,5 bar; 7 – Filter; 8 – Čerpadlo ÚK1; 9 – Vykurovanie ÚK1; 10 – Nádrž TUV; 11 – Čerpadlo ÚK2; 12 – Spätný ventil;

13 – Trojcestný zmiešavací ventil s pohonom; 14 – Izbový snímač; 15 – Spätný ventil; 16 – Ventil DBV-1; 17 – Ventil; 18 – Vykurovanie ÚK2; 19 – Automatický odvzdušňovač; 20 – Manometer;

T1 – Snímač tepl. kotla; T2 – Snímač tepl. návratu; T3 – Snímač tepl. ÚK1; T4 – Snímač tepl. TÚV; T5 – Snímač vonkajšej tepl.; T6 – Snímač tepl. ÚK2; T8 – Snímač tepl. podávača.

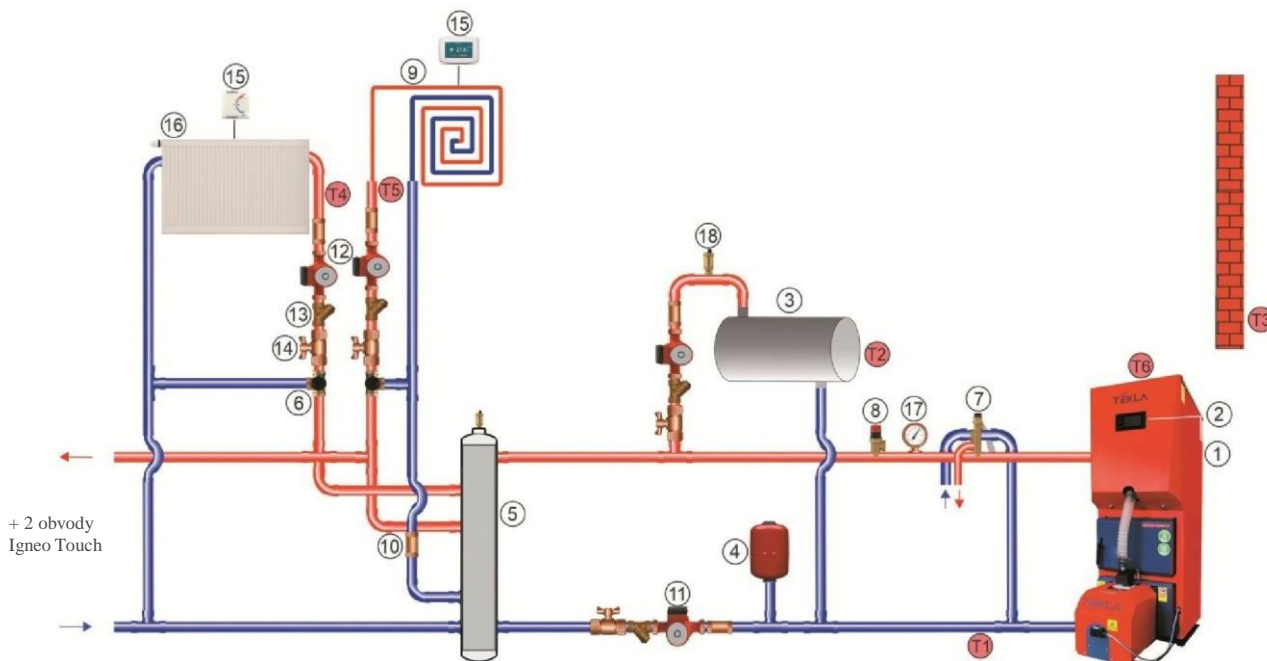
**Príklad schémy inštalácie s akumulárným zásobníkom.**  
**Dedikovaná schéma pre ovládač Touch a Slim s rozširujúcim modulom**



1 – Kotel; 2 – Ovládač kotla; 3 – Nádrž TÚV; 4 – Uzavretý expanzný zásobník; 5 – Akumulačný zásobník; 6 – Trojcestný zmiešavací ventil s pohonom; 7 – Ventil DBV; 8 – Bezpečnostný ventil 1;5 bar; 9 – Vykurovanie ÚK2; 10 – Spätný ventil; 11 – Čerpadlo na napájanie; 12 – Čerpadlo ÚK; 13 – Filter; 14 – Ventil; 15 – Izbový snímač; 16 – Vykurovanie ÚK1; 17 – Automatický odvzdušňovač; 18 – Manometer; 19 – Termostatický ventil alebo ventil s pohonom iba s Touch + modul mini;

T1 – Snímač tepl. návratu; T2 – Snímač tepl. akumulárného zásobníka (vrch); T3 – Snímač tepl. akumulárného zásobníka (spodok); T4 – Snímač tepl. TÚV; T5 – Snímač vonkajšej tepl.; T6 – Snímač tepl. ÚK1; T7 – Snímač tepl. ÚK2; T8 – Snímač tepl. kotla;

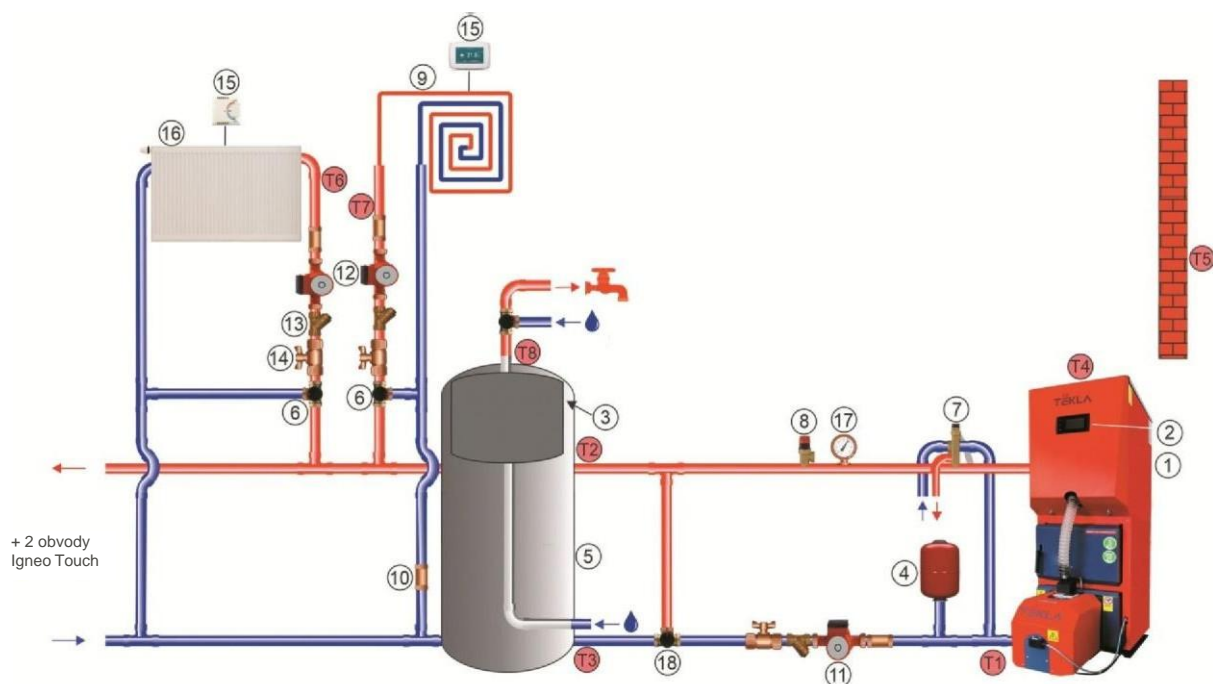
**Príklad schémy s hydraulickou spojkou.**  
**Schéma určená pre ovládač Touch.**



1 – Kotel; 2 – Ovládač kotla; 3 – Nádrž TÚV; 4 – Uzavretý expanzný zásobník; 5 – Hydraulická spojka; 6 – Trojcestný zmiešavací ventil s pohonom; 7 – Ventil DBV; 8 – Bezpečnostný ventil 1;5 bar; 9 – Vykurovanie ÚK2; 10 – Spätný ventil; 11 – Čerpadlo na napájanie; 12 – Čerpadlo ÚK; 13 – Filter; 14 – Ventil; 15 – Izbový snímač; 16 – Vykurovanie ÚK1; 17 – Manometer; 18 – Automatický odvzdušňovač;

T1 – Snímač tepl. návratu; T2 – Snímač tepl. TUV; T3 – Snímač vonkajšej tepl.; T4 – Snímač tepl. ÚK1; T5 – Snímač tepl. ÚK2; T6 – Snímač tepl. kotla.

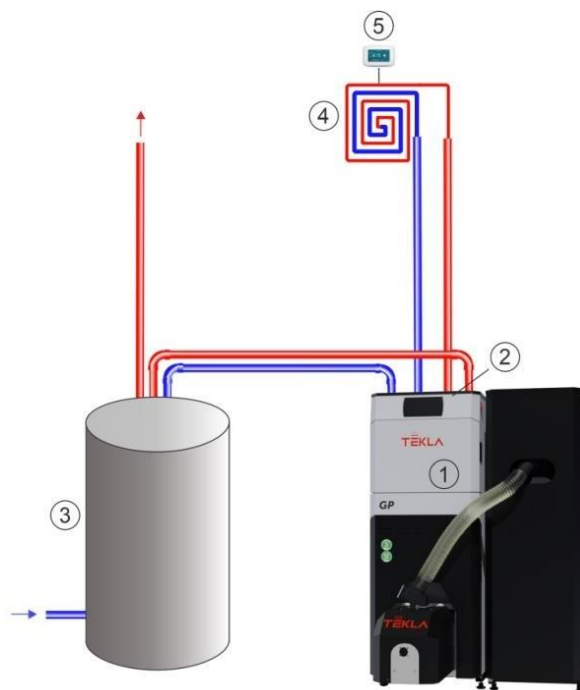
### Príklad schémy nádrže TUV v nádrži pre Igneo Touch



1 – Kotel; 2 – Ovládač kotla; 3 – Nádrž TUV; 4 – Uzavretý expanzný zásobník; 5 – Akumulačný zásobník; 6 – Trojcestný zmiešavací ventil s pohonom; 7 – Ventil DBV; 8 – Bezpečnostný ventil 1;5 bar; 9 – Vykurovanie ÚK2; 10 – Spätný ventil; 11 – Čerpadlo na napájanie; 12 – Čerpadlo ÚK; 13 – Filter; 14 – Ventil; 15 – Izbový snímač; 16 – Vykurovanie ÚK1; 17 – Manometer; 18 – Termostatický ventil alebo ventil s pohonom iba s Touch + modul mini;

T1 – Snímač tepl. návratu; T2 – Snímač tepl. akumulačného zásobníka (vrch); T3 – Snímač tepl. akumulačného zásobníka (spodok); T4 – Snímač tepl. kotla; T5 – Snímač vonkajšej tepl.; T6 – Snímač tepl. ÚK1; T7 – Snímač tepl. ÚK2; T8 – Snímač tepl. TUV.

### Príklad schémy inštalácie s nádržou TUV s jedným vykurovacím obehom. Schéma určená iba pre kotly DRACO BIO COMPACT FII GP.

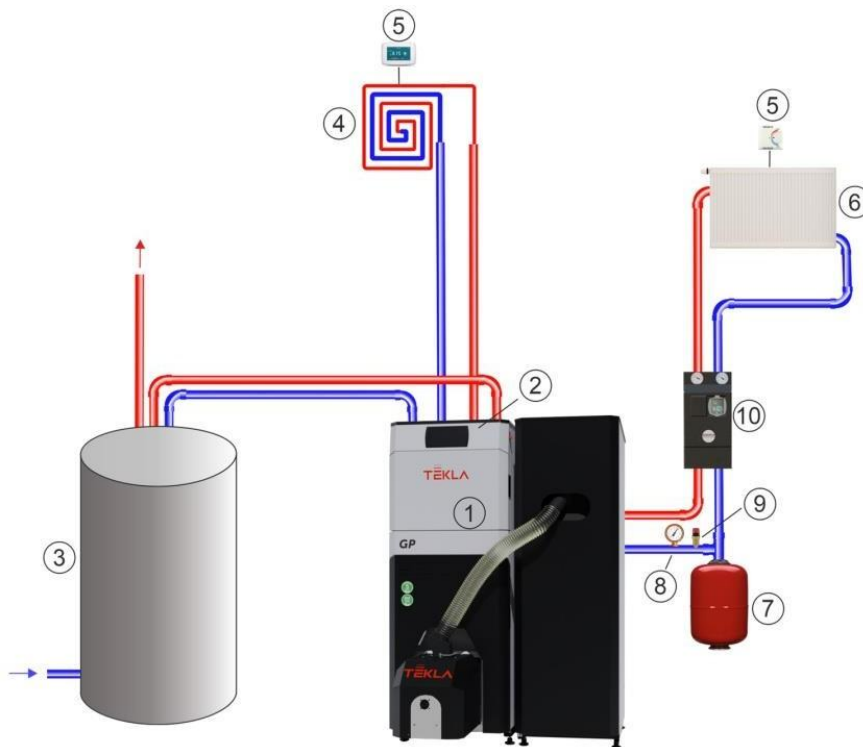




1 – Kotel; 2 – Ovládač kotla; 3 – Nádrž TUV; 4 – Vykurovanie ÚK; 5 – Izbový snímač;

\* Kotel má uzavretý membránový expanzný zásobník s objemom 8 l. Ak vodný objem hydraulickej inštalácie presahuje 80 litrov, dodatočne namontujte vhodný membránový expanzný zásobník príslušne podľa objemu inštalácie ÚK.

**Príklad schémy inštalácie s nádržou TUV a s dvoma obehmi.  
Schéma určená iba pre kotly DRACO BIO COMPACT FII GP.**



1 – Kotel; 2 – Ovládač kotla; 3 – Nádrž TUV; 4 – Vykurovanie ÚK1; 5 – Izbový snímač; 6 – Vykurovanie ÚK2; 7 – Uzavretý expanzný zásobník; 8 – Manometer; 9 – Bezpečnostný ventil; 10 – Súprava čerpadiel druhého obehu ÚK so zmiešavacím ventilom s pohonom.

\* Kotel má uzavretý membránový expanzný zásobník s objemom 8 l. Ak vodný objem hydraulickej inštalácie presahuje 80 litrov, dodatočne namontujte vhodný membránový expanzný zásobník príslušne podľa objemu inštalácie ÚK.



Montáž kotla v uzavretom systéme vykonajte v súlade s projektom inštalácie vykonanom oprávneným projektantom.

Všetky ochranné moduly musia byť zvolené v súlade s normou PN-B-02414:1999.

V prípade kotlov, ktoré sú montované v uzavretých systémoch, vyžadované sú:

- bezpečnostný ventil;
- uzavretý expanzný zásobník;
- zariadenie odoberajúce tepelný výkon (chladiaca špirála spolu s ventilom BVTS alebo ventil DBV).

Odporúčame, aby v systéme bola namontovaná tepelná ochrana kotla (štvorcestný ventil, čerpadlo na návrate ap.).

V uzavretých systémoch musí byť namontovaný bezpečnostný ventil, ako aj spoľahlivé zariadenie na odber nadbytočného tepla, napr. chladiaca špirála.

# 14 OBSLUHA A PREVÁDZKA

## 14.1 Spustenie kotla

Predtým, než kotol spustíte, skontrolujte:

- správnosť vykonania inštalácie ústredného kúrenia (ÚK);
- či je systém naplnený vodou;
- tesnosť systému;
- správnosť pripojenia ku komínu;
- správnosť fungovania vetrania;
- správnosť fungovania termostatických ventilov;
- spôsob pripojenia kotla k el. sieti.

Voda určená na napĺňanie kotla a inštalácie ústredného kúrenia musí byť čistá, bez agresívnych chemických zlúčenín, a bez oleja. Jej tvrdosť musí spĺňať požiadavky platných predpisov a noriem. Ak nespĺňa požiadavky ohľadne tvrdosti, musí byť chemicky upravená. Nepoužívajte v systéme príliš tvrdú vodu, keďže v opačnom prípade sa začne usadzovať vodný kameň, ktorý znižuje účinnosť a môže dôjsť až k poškodeniu kotla.

Vykurovacia inštalácia musí byť pred prvým naplnením kotla náležite prepláchnutá, s cieľom odstrániť prípadné nečistoty, ktoré môžu narušiť prácu kotla či poškodiť ho.

Voda v expanznom zásobníku v otvorených systémoch má priamy kontakt s ovzduším, dochádza k jej vyparovaniu a môže postupne klesať množstvo vody v systéme.

Počas vykurovacej sezóny udržiavajte stály objem vody v systéme, a tiež zabezpečte, aby bol vykurovací systém odvetšňovaný. Vodu z kotla nikdy nevypúšťajte, iba keď je to skutočne nevyhnutné, napr. pri oprave ap. Vypustenie vody a jej opätovné naplnenie zvyšuje riziko vzniku korózie a usadzovania vodného kameňa.



**Pravidelne kontrolujte množstvo vody v inštalácii. Keď je to potrebné, vodu doplňte, avšak iba keď je kotol vychladnutý, keďže v opačnom prípade sa môže poškodiť výmenník.**

**Spoločnosť TEKLA nezodpovedá za následky použitia iného vykurovacieho média než voda.**

## 14.2 Rozpaľovanie a zhasínanie kotla:



**Kotol môžu obsluhovať iba dospelé osoby, ktoré sa vopred oboznámili s používateľskou príručkou.**

**V blízkosti kotla nesmú byť deti bez dozoru dospelých osôb.**

**Vonkajšie povrchy kotla môžu byť horúce – obsluhu kotla vykonávajte vo vhodných ochranných rukaviciach.**

**Na rozpaľovanie v žiadnom prípade nepoužívajte žiadne ľahko horľavé kvapaliny.**

Pred rozpaľovaním kotla v automatickom režime:

- Skontrolujte, či je v systéme dostatočné množstvo vody;
- Naplňte zásobník palivom;
- Skontrolujte umiestnenie keramických katalyzátorov;
- Zapnite kotol (ovládač),

Na ovládačoch Estyma, ktoré štandardne tvoria súpravu horáka, zadajte menovitú výhrevnosť používaného paliva, a tiež môžete nastaviť čas podávania paliva pri stopercentnom výkone horáka. V konečnom dôsledku, trvanie podávania paliva a trvanie prestojov počas práce určuje ovládač pri modulácii. Nezabúdajte, že kvalita aj typ peliet ovplyvňuje množstvo paliva, ktoré podáva podávač zo zásobníka do horáka na danú jednotku času.

Po zapnutí kotla (ovládača), horák riadený ovládačom ESTYMY pracuje v nasledovných fázach:

- a) snímač plameňa (foto) zasiela do ovládača informáciu o nedetegovaní plameňa,
- b) čistenie horáka (prefúkanie),
- c) vstupné zasypanie – podávanie paliva,
- d) zapína sa zapaľovač a dúchadlo,
- e) zapálenie paliva,
- f) snímač plameňa (foto) zasiela do ovládača informáciu o detegovaní plameňa,
- g) vypnutie zapaľovača,
- h) zvýšenie výkonu dúchadla s cieľom rozpáliť ohnisko,
- i) automatická práca – pravidelné dopĺňanie paliva (horák pracuje s modulovaným výkonom),
- j) dosiahnutie zadanej teploty,
- k) zhasínanie (prefúkanie),
- l) po klesnutí teploty pod zadanú teplotu, cyklus sa opakuje.

### 14.3 Prevádzka kotla



Kotly DRACO sú automatické kotly, avšak vyžadujú, aby používateľ vykonával isté obslužné práce a údržbu, a dohliadal na činnosť kotla a celej inštalácie.

Prevádzka kotlov série DRACO, ktoré sú spustené v automatickom režime, sa obmedzuje na pravidelné dopĺňanie paliva v zásobníku, odstraňovanie popola a sadzi, a tiež na nastavovanie parametrov práce prostredníctvom ovládača. Pravidelne dopĺňajte palivo v zásobníku. V dôsledku malého množstva paliva, alebo ak sa palivo úplne minie, môže dôjsť k preniknutiu žeravých uhlíkov a zadymeniu zásobníka.

### 14.4 Údržba a čistenie

Nezabúdajte, pevné čiastočky (sadza, prach, popol), ktoré vznikajú pri horení, a ktoré sa usadzujú na vnútorných povrchoch kotla, znižujú efektívnosť výmeny tepla a zároveň sa výrazne zvyšuje riziko zapálenia sadzí a smoly v dymovodoch a komíne. Môže to viesť k požiaru, poškodeniu komína a stien budovy.

Aby bola zachovaná optimálna účinnosť výmenníka, odporúčame, aby ste čistenie vykonávali aspoň raz za týždeň.

Kotol môžete začať čistiť až vtedy, keď je vyhasnutý a dostatočne vychladnutý. Kotol aspoň 1 hodinu pred čistením prestaňte používať (vypnite).

Vždy pred začatím čistenia veľmi opatrne vyťahnite keramické alebo betónové katalyzátory, a postavte ich zvislo, manipulujte s nimi veľmi opatrne, aby ste ich nepoškodili.

Vyťahnutý teplý katalyzátor nekladte plocho na podlahe, keďže v takej polohe môže prasknúť. A na poškodenia tohto typu sa záruka nevzťahuje.



**Vonkajšie povrchy kotla môžu byť horúce – obsluhu kotla vykonávajte vo vhodných ochranných rukaviciach**

Vnútorné povrchy výmenníka sa čistia cez dverka. Okrem čistenia vnútorných povrchov výmenníka, rovnako dôležité je udržiavanie v čistote sopúcha kotla, ako aj dymovodu, ktorý spája sopúch a komín. V kotloch so snímačom spalín môžete na regulátore nastaviť teplotu, pri ktorej sa má na displeji zobrazit' informácia o potrebe vyčistenia výmenníka.

V kotloch série BIO pravidelne kontrolujte čistotu vo vnútri tuby horáka. Usadzovanie popola a prachu na tomto mieste môžu viesť k upchatiu zárezov v rošte. V dôsledku dochádza k narušeniu správneho obehu vzduchu v horáku, čo následne vedie k nesprávnemu priebehu horenia. Aspoň raz za týždeň, kutáčom dodaným spolu s kotlom, prečistíte rošt horáka.

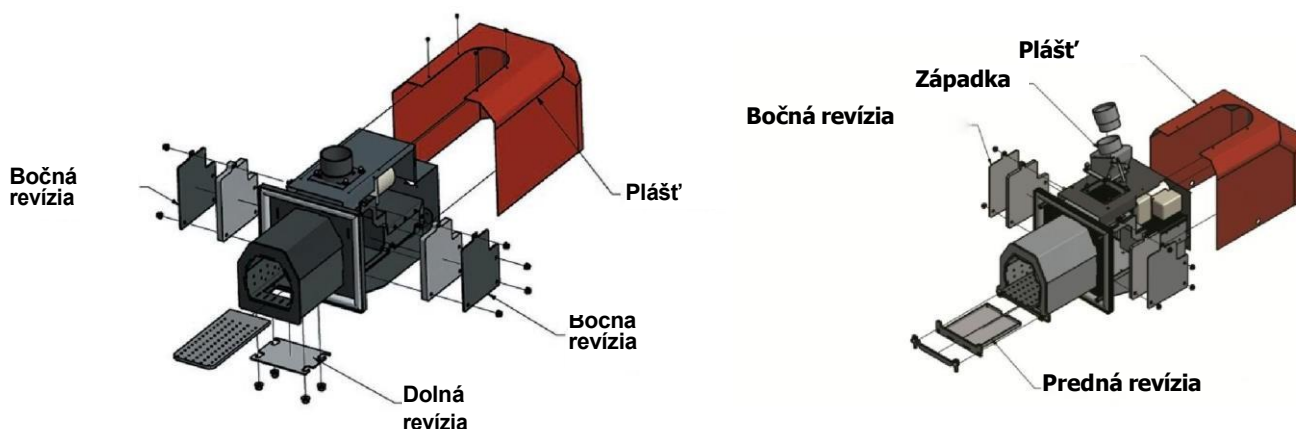
Pravidelne čistite tiež snímač plameňa (foto). Prach, ktorý vzniká pri práci horáka, môže sa usadzovať na snímači, čo následne ruší jeho fungovanie. Keď chcete vyčistiť snímač, odskrutkujte revíziu a cez revízny otvor ho jemne pretrite jemnou handričkou.



Horáky Fireblast majú v štandarde pohyblivé rošty. Avšak to neoslobodzuje používateľa od jeho povinnosti pravidelne kontrolovať čistotu roštu, a tiež kontrolovať, či systém automatického čistenia funguje správne.

Aspoň raz za týždeň skontrolujte, napriek tomu, že systém automatického čistenia roštu funguje správne, či na rošte nevznikli karbidy, ktoré sťažujú horenie, a keď je to potrebné, ručne ich odstráňte.

Pri používaní horákov série Fireblast, aspoň raz za tri mesiace stiahnite plášť, odskrutkujte revíziu a skontrolujte, či vzduch vo vnútri horáka prúdi správne. Keď je to potrebné, nečistoty, ktoré blokujú prúdenie, odstráňte.



Ak palivo obsahuje nečistoty (kamene, kúsky kovu ap.), závitovkový podávač sa môže zablokovať a môže sa roztrhnúť ochranná skrutka. V takom prípade prevod funguje normálne, avšak závitovka sa nekrúti. Keď chcete odstrániť príčinu zablokovania podávača, vypnite kotol, odpojte ho od el. napätia, nájdite príčinu blokády a odstráňte ho, a potom namontujte novú skrutku.



**Spoločnosť TEKLA nezodpovedá za poškodenia vzniknuté v dôsledku používania znečisteného paliva.**

**Aspoň raz za dva týždne skontrolujte, a keď je to potrebné vyčistíte pohon systému.**

**Bezpodmienečne, počas dlhšieho prestoja (počas letnej sezóny), z podávacieho systému a zásobníka vyberte všetko palivo, a nechajte otvorené všetky dverka kotla a veko zásobníka.**

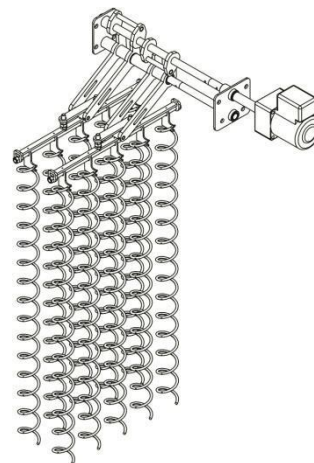
Pri používaní kotla sa prirodzene opotrebúvajú tesniace prvky dverok. Aby ste predišli závanu spalín (dymu) z kotla do kotelne, starajte sa, aby boli vždy tesné. Sila prítlaku dverok sa dá nastaviť pántami. Rovnako dôležité je, aby revízie sopúcha

boli upevnené tesne, keďže v dôsledku prípadnej netesnosti na tomto mieste dôjde k nasávaniu falošného vzduchu, čo značne zhoršuje prácu kotla.

Kotly KOMFORT majú dve dvierka, ktoré poskytujú prístup do vnútra kotla, čo používateľom uľahčuje vykonávanie všetkých činností, ktoré sa musia vykonávať pri prevádzke kotla. Pravidelné čistenie výmenníka sa vykonáva cez horné dvierka. Dolné dvierka otvárajte iba pri vykonávaní servisu – pred ich otvorením zdemontujte držiak vonkajšieho popolníka.

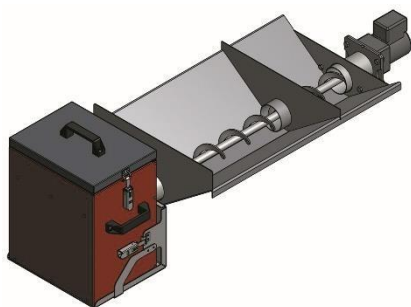
Tento kotol má automatické čistenie zvislých prietokov spalín výmenníka s použitím turbulátorov spalín, ktoré sú umiestnené v zadnej rúrovej časti výmenníka, ako aj automatické odstraňovanie popola, ktoré sa pravidelne vykonáva.

Úlohou turbulátorov je predĺžiť cestu spalín, a vďaka tomu zväčšiť celkovú tepelnú efektívnosť kotla, ako aj očisťovať rúry so zvyškov po procese spaľovania. Aspoň raz za rok zdemontujte hornú revíziu a skontrolujte čistotu ako aj stav turbulátorov (môžete to vykonať samostatne alebo zadať autorizovanému servisu). Náležite čisté musia byť tiež steny výmenníka v hornej spaľovacej komore, tiež mechanicky odstráňte zvyšky popola, ktoré neodstránil automatický systém odstraňovania popola.



V prípade kotlov série KOMFORT odporúčame, aby bola servisná kontrola vykonávaná raz ročne.

Podľa množstva spaľovaného paliva, pravidelne vyprázdňujte nádobu na popol.



Pri dlhšom prestoji používania kotla, napr. po skončení vykurovacej sezóny, bezpodmienečne dôkladne vyčistite celý kotol a dymovody. Kotolňa musí byť udržiavaná v náležitej čistote, a musí byť suchá. Odporúčame, aby ste kotol počas prestoja nechali s odchýlenými dvierkami. Odporúčame, aby ste ovládač neodpájali od el. napätia, a to ani pri dlhšom prestoji používania kotla.

## **15 POUŽÍVANIE OCHRÁN SPIATOČKY (štvorcestné ventily, čerpadlá na návrate, protikondenzačné ventily)**

Štvorcestný zmiešavací ventil slúži na regulovanie prietoku kvapaliny. Používa sa predovšetkým v inštaláciách ÚK na nastavovanie teploty vykurovacej vody a TUV, a tiež na zvyšovanie teploty vody vracajúcej do kotla. Môže sa používať so všetkými typmi kotlov, predovšetkým s kotlami na pevné palivo s automatickým alebo ručným nakladaním, ako aj vo všetkých vykurovacích systémoch.

Štvorcestný ventil znižuje prevádzkové náklady, a spája v sebe dve funkcie:

- mieša teplú vodu zo zdroja tepla (kotla) s chladnejšou vodou, ktorá sa vracia s vykurovacieho systému. Táto funkcia umožňuje plynulo nastavovať teplotu vykurovacej vody adekvátne k potrebám vykurovacieho systému. Umožňuje získať vyššiu teplotu v zásobníku voči teplote vody v radiátoroch, takým spôsobom sa dá znížiť teplota v interiéri bez toho, aby sa znížila teplota v kotle.
- chráni kotol pred koróziou následkom nízkej teploty, čo značne predlžuje životnosť kotla. Minimalizuje rozdiel medzi teplotou vychádzajúcej vody voči teplote vracajúcej vody, čo umožňuje vyhnúť sa rosnému bodu a tak udržať v kotle optimálnu teplotu pre jeho životnosť.

Používanie štvorcestného ventilu nie je jednou zo záručných požiadaviek – avšak jeho namontovanie spolu s pohonom umožňuje získať predĺženú záruku. Namontovanie štvorcestného ventilu spolu s pohonom v inštalácii pripojenej ku kotlu, je

možné znížiť prevádzkové náklady, a to vďaka uskladneniu nadbytočného tepla, a tiež lepšie parametre spaľovania paliva pri vyššej teplote, a to umožňuje ušetriť palivo a predĺžiť čas medzi jednotlivými nakladaniami.

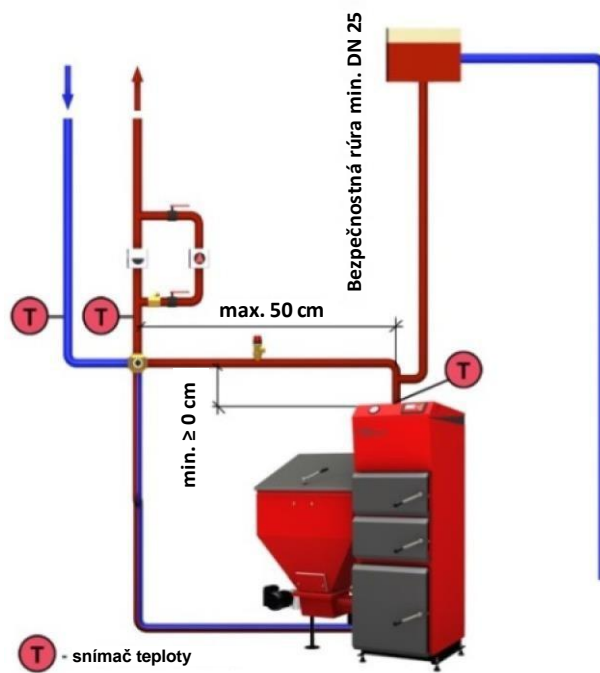
Čerpadlo na návrate pomáha udržať zadanú teplotu na návrate do kotla. Podobne ako štvorcestný ventil, chráni kotol pred koróziou následkom nízkej teploty, a tiež zvyšuje účinnosť kotla, vďaka dôkladnejšiemu miešaniu vody v kotle.



**Spoločnosť TEKLA nezodpovedá za nečistoty, ktoré sa vytvárajú na povrchoch výmenníka, spôsobené príliš nízkou prevádzkovou teplotou kotla, tzn. pod +55 °C. Odporúčame, aby ste používali štvorcestný ventil s pohonom – také riešenie zlepšuje parametre spaľovania a umožňuje znížiť prevádzkové náklady kotla. Namontovanie (a používanie) štvorcestného ventilu s pohonom umožňuje získať dlhšiu 5-ročnú záručnú lehotu. V prípade kotlov série Tytan Bio namontovanie štvorcestného ventilu s pohonom je jednou zo záručných podmienok správneho fungovania kotla.**

Antikondenzačné ventily sú určené na ochranu kotlov na pevné palivo pred príliš nízkou teplotou média, ktoré sa vracia z inštalácie. Rovnako ako štvorcestné ventily či čerpadlá na návrate, chránia kotol pred koróziou následkom nízkej teploty. Na ventile sa nastavuje požadovaná teplota návratu. V prípade, ak klesne teplota na návratu pod zadanú hodnotu, ventil zabezpečuje prívod média s vyššou teplotou z napájania, a jeho premiešanie so studeným médiom, ktoré sa vracia z inštalácie, a tak zvýši teplotu média na návrate. Keď sa teplota zvýši a dosiahne zadanú hodnotu, uzatvorí sa prítok teplého média z napájania.

### **Požiadavky týkajúce sa montáže štvorcestného ventilu a minimálne priemery rúr.**



#### Minimálny priemer rúr kotlovej inštalácie:

1. Výkon 10 ÷ 25 kW: med' min. 35 mm, oceľ 5/4'', štvorcestný ventil DN32 (odporúčaný DN40).
2. Výkon 35 ÷ 50 kW: med' min. 42 mm, oceľ 6/4'', štvorcestný ventil DN40.
3. Výkon od 75 kW: rúry a štvorcestný ventil min. DN50.



**Použitie rozdielového ventilu závisí od konfigurácie inštalácie, a nie je to záručná podmienka.**

## 16 POKYNY OHLADNE LIKVIDÁCIE KOTLA

Materiály, z ktorých je vyrobený kotol, môžu byť použité ako zberné suroviny. Preto oceľ, plasty, elektronické prvky ap. odstráňte náležitým spôsobom.

Správne odstránenie a zošrotovanie pomáha zmenšiť nepriaznivý vplyv odstraňovaných výrobkov na životné prostredie a ľudské zdravie. Bližšie informácie o správnom spôsobe recyklácie tohto zariadenia vám poskytne miestna samospráva (obecný/mestský úrad, komunálne služby ap.) alebo obchod, v ktorom bol predmetný výrobok kúpený.

Správnym odstránením použitých a opotrebovaných výrobkov pomáhate chrániť životné prostredie.



## 17 NASTAVENIA VÝKONU KOTLOV

Nezabudnite, že každý kotol musí byť nastavený individuálne, podľa potrieb daného vykurovaného objektu, ako aj podľa typu paliva.

**V kotloch typu BIO** je potrebné zadať menovitú výhrevnosť používaného paliva, a tiež nastaviť trvanie podávania paliva pri stopercentnom výkone horáka. V konečnom dôsledku, trvanie podávania paliva a trvanie prestojov počas práce určuje ovládač pri modulácii. Nezabúdajte, že kvalita aj typ peliet ovplyvňuje množstvo paliva, ktoré podáva podávač zo zásobníka do horáka na danú jednotku času.



**Inštalatér, ktorý vykonáva prvé spustenie kotla, musí dôkladne vysvetliť používateľovi spôsob a zásady upravovania nastavení kotla.**



Vodné kotly zo série DRACO nie sú bezobslužné zariadenia, vyžadujú, aby používateľ vykonával isté obslužné práce a údržbu.

Kotol môže byť namontovaný v otvorenom systéme s maximálnym prevádzkovým tlakom 1,5 bar.

Kotol môžu obsluhovať iba dospelé osoby, ktoré sa vopred oboznámili s používateľskou príručkou.

V blízkosti kotla nesmú byť deti bez dozoru dospelšej osoby.

Vonkajšie povrchy kotla môžu byť horúce – obsluhu kotla vykonávajte vo vhodných ochranných rukaviciach.

Pri používaní paliva s vlhkosťou presahujúcou 15 % sa značne znižuje výkon kotla (dokonca na 50 %), a tiež sa niekoľkonásobne znižuje životnosť prvkov výmenníka, systému podávača a dymovodu.

Používanie mokrého paliva môže viesť k usadzovaniu smoly v dymovode, čo môže následne viesť až k požiaru.

Používanie vlhkého alebo nesprávneho paliva môže byť príčinou vzniku korózie na oceľových častiach kotla, a môže to byť dôvod straty záruky na tieto prvky.

Nepoužívajte mokré palivo, keďže v opačnom prípade prestáva platiť záruka na zásobník, závitovku a potrubie závitovkového podávača.

Ku každému automatickému kotlu je pripojená osobitná príručka a opis obsluhy ovládača. Dôkladne sa oboznámte s ich obsahom.

V prípade príliš silného ťahu komína je účinnosť kotla nižšia, zvyšuje sa spotreba paliva a dochádza k prehrievaniu komína.

Spaliny vychádzajúce z nepriechodného (zapchatého) komína sú nebezpečné. Komín, spojku a dymovody udržiavajte v náležitej čistote. Znečistené dymovody a komín môžu viesť k požiaru.

Bezpodmienečne dodržte bezpečné vzdialenosti kotla od ľahko horľavých materiálov, v opačnom prípade hrozí požiar.

Popol po vybratí z kotla preložte do žiaruvzdorných nádob s vekom.

Vodu v inštalácii doplňajte iba vtedy, keď je kotol vychladnutý.

Časté vypúšťanie vody zo systému zvyšuje riziko vzniku vodného kameňa a zrýchľuje koróziu kotla.

Na rozpaľovanie v žiadnom prípade nepoužívajte žiadne ľahko horľavé kvapaliny.

Aby ste predišli korózii následkom nízkej teploty, podstatné je, aby bola nepretržite zachovaná prevádzková teplota na úrovni min. +55 °C. Odporúčame, aby ste na ľahšie ovládanie prevádzkovej teploty kotla a teploty systému používali štvorcestný ventil alebo čerpadlo na návrate.



Pravidelne doplňajte palivo v zásobníku. V dôsledku malého množstva paliva, alebo ak sa palivo úplne minie, môže dôjsť k preniknutiu žeravých uhlíkov a zadymeniu zásobníka.

Bezpodmienečne, počas dlhšieho prestoja, z podávacieho systému a zásobníka vyberte všetko palivo, a nechajte otvorené všetky dvierka a veko zásobníka.

Používateľ je povinný pravidelne kontrolovať čistotu roštu, a tiež kontrolovať, či systém automatického čistenia horáka funguje správne.

Kotolňa musí byť udržiavaná v náležitej čistote, a musí byť suchá.

V žiadnom prípade nezasahujte ani nemeňte konštrukciu kotla, je to zakázané, a hrozí strata záruky.

## **19 ZÁRUČNÉ PODMIENKY A ZODPOVEDNOSŤ ZA CHYBY VÝROBKU**

1. Ručiteľ poskytuje Kupujúcemu záruku na predaný výrobok v súlade so zásadami a podmienkami, ktoré sú stanovené v tejto záruke.
2. Záruka platí iba na území Poľskej republiky.
3. Záruka sa vydáva na vykurovací kotol pod podmienkou, že za predmet dohody bola uhradená cena v plnej výške, a na adresu výrobcu bola zaslaná kópia správne vyplneného Záručného listu.
4. Záruka sa nevzťahuje na kotol, ak v priebehu 14 dní od dňa prvého spustenia kotla, spoločnosti **TEKLA Slovakia, s.r.o., Gemerská cesta 4/7, 984 01 Lučenec, Slovenská Republika**, nebol zaslaný používateľom správne vyplnený Záručný list, v ktorom sú uvedené všetky požadované informácie, alebo ak v Záručnom liste nie je uvedené číslo kotla, údaje používateľa (meno, priezvisko, adresa, telefón), údaje inštalátora, hodnoty parametrov nastavenia kotla, typu paliva.
5. Nevyplnený Záručný list, bez všetkých pečiatok, podpisov a zápisov je neplatný. Uvedenie hodnoty komínového ťahu a teploty spalín nie je povinné, avšak je požadované pri nahlasovaní poruchy, ktorá s tým súvisí.
6. Záruka sa nevzťahuje na kotol, ak sa číslo kotla, regulátora alebo prevodového motora nezhodujú s číslami, ktoré sú uvedené v pase kotla. (Počas návštevy servisného technika je dôležité, aby boli zaznamenané zmeny, v opačnom prípade bude záručná oprava zamietnutá).
7. Ručiteľ zaručuje správne fungovanie kotla, ak budú dodržiavané podmienky stanovené v Technickej dokumentácii, predovšetkým čo sa týka parametrov paliva, komínu, kotlovej vody, pripojenia k systému ústredného kúrenia.
8. Záruka sa nevzťahuje na prvky, ktoré sa prirodzene opotrebovávajú, ako sú: skrutky, matice, držiaky, keramické a tesniace prvky, pohyblivé rošty, čistič horáka, deflektor plameňa s hákom, závlačky, čapy, kliny kondenzátory, zapalovače, lakové povlaky (vnútorné steny kotla a zásobníka paliva), parafínové zátky, tesniace šnúrky. Táto záruka sa tiež nevzťahuje na prvky elektrického vybavenia; na tieto prvky sú udelené osobitné záruky ich výrobcov.
9. V prípade, ak budú počas trvania záručnej lehoty namontované neoriginálne náhradné diely, samostatne vykonané opravy alebo zásady do konštrukcie kotla, poskytnutá záruka prestáva platiť.
10. V kotloch Draco Bio Compact FII GP musia byť na spiatočkách, priamo za kotlom, namontované šikmé filtre s ventilom. V prípade, ak nebudú namontované (používané), prestáva platiť záruka na čerpadlá, ktoré sú namontované v kotle. Hydraulický systém v kotle Draco Bio Compact FII GP je zaplombovaný, v prípade narušenia plomb prestáva platiť záruka udelená na tesnosť systému. Záruka na čerpadlá a pohon, ktoré sú súčasťou hydraulického systému kotla Draco Bio Compact FII GP, je poskytnutá na zásade „door to door“ (od dverí k dverám).
11. Aby bola zabezpečená bezproblémová prevádzka kotla po skončení záručnej lehoty, odporúčame, aby ste používali iba originálne náhradné diely.
12. Záruka, udelená na zariadenie, neplatí, ak reklamovaná porucha vznikla v dôsledku mechanického poškodenia, tepelného poškodenia, pripálenia (napr. poškodenie elastického potrubia v kotloch série BIO v dôsledku preniknutia žeravých uhlíkov z horáka), zaliatia, v prípade príznakov pôsobenia agresívnej atmosféry (vrátane výparov z kanalizačných vpustov), príznakov korózií vzniknutých následkom používania mokrého paliva (závitovka, zásobník paliva, rúra závitovkového podávača), chemických prostriedkov, ako aj príznakov pôsobenia skratov.
13. Záruka sa nevzťahuje na kotly, ktoré boli poškodené v dôsledku:
  - a) nesprávnej prepravy vykonanej alebo zadanej Kupujúcim,
  - b) montáže vykonanej neoprávnenou osobou,
  - c) svojpomocného, nesprávneho vykonania opravy,
  - d) nesprávnej prevádzky, ako aj v dôsledku iných príčin, za ktoré výrobca nezodpovedá.

14. Záručná lehota začína plynúť v deň predaja avšak nie dlhšie než 18 mesiacov od dňa výroby (rozhoduje dátum uvedený na predajnom dokumente alebo dátum výroby uvedený v príručke), a je nasledovná:
- a) 5 rokov na tesnosť ocelových výmenníkov tepla – kotly série DRACO BIO – pri montáži so štvorcestným ventilom s pohonom, čerpadlom na návrate, antikondenzačným ventilom (termostatickým +45°C), alebo s hydraulickou spojkou.
  - b) 5 rokov na tesnosť ocelových výmenníkov tepla – kotly série DRACO BIO COMPACT FII – montáži so štvorcestným ventilom s pohonom, čerpadlom na návrate, antikondenzačným ventilom (termostatickým +45°C), alebo s hydraulickou spojkou.
  - c) 5 rokov na tesnosť ocelových výmenníkov tepla – kotly série DRACO BIO COMPACT FII GP. (Voliteľne 7 rokov).  
Výrobca udeľuje záruku predĺženú na 7 rokov na tesnosť výmenníka pod podmienkou, že budú autorizovaným servisom vykonané dve kontroly kotla, a že budú odoslané vyplnené kontrolné listy (vzory sú v používateľskej príručke). Prvá kontrola v treťom roku používania kotla, druhá kontrola pred uplynutím 5 rokov od dňa spustenia kotla. Náklady vykonania kontroly sa určujú individuálne a hradí ich Používateľ kotla. Keď chcete dohodnúť dodatočnú kontrolu, obráťte sa na servis, ktorý vykonal prvé spustenie kotla. Po vykonaní kontroly v priebehu 14 dní pošlite na adresu výrobcu správne vyplnený kontrolný list. V prípade, ak nepošlete správny vyplnený kontrolný list, nezískate predĺženú záruku.
  - d) 5 rokov na tesnosť ocelových výmenníkov tepla – kotly série KOMFORT – pri montáži so štvorcestným ventilom s pohonom, čerpadlom na návrate, antikondenzačným ventilom (termostatickým +45°C), alebo s hydraulickou spojkou.
  - e) 10 rokov na tesnosť liatinových článkov kotlov série TYTAN BIO – v prípade montáže so štvorcestným ventilom s pohonom, čerpadlom na návrate, antikondenzačným ventilom (termostatickým +45°C), alebo s hydraulickou spojkou.
  - f) 2 roky na tesnosť ocelových výmenníkov tepla – kotly série DRACO BIO – v prípade montáže so štvorcestným ventilom s pohonom, čerpadlom na návrate, antikondenzačným ventilom, termostatickým +45°C), alebo s hydraulickou spojkou.
  - g) 2 roky na tesnosť ocelových výmenníkov tepla – kotly série DRACO BIO COMPACT FII – v prípade montáže štvorcestného ventilu bez pohonu, bez čerpadla na návrate, bez antikondenzačného ventilu (termostatického +45°C), alebo bez hydraulickej spojky.
  - h) 2 roky na tesnosť ocelových výmenníkov tepla – kotly série KOMFORT – v prípade montáže so štvorcestným ventilom bez pohonu, bez čerpadla na návrate, bez antikondenzačného ventilu, termostatického +45 °C), alebo bez hydraulickej spojky.
  - i) 2 roky na tesnosť liatinová články kotlov série TYTAN BIO – v prípade montáže so štvorcestným ventilom bez pohonu, bez čerpadla na návrate, bez antikondenzačného ventilu, (termostatického +45 °C), alebo bez hydraulickej spojky.
  - j) 2 roky (24 mesiacov) na ostatné prvky a správne fungovanie,
  - k) 1 rok na liatinové diely a pohyblivé diely, ktoré sú v kotle (otočný rošt, pohyblivý rošt ap.).
  - l) Výrobca zaručuje správne fungovanie kotla a hydraulickej inštalácie v prípade, ak montáž je vykonaná v súlade so schémami, ktoré sú uvedené v tejto používateľskej príručke, predovšetkým musia byť dodržané prierezy rúr a používanie automatizácie (pohonov) na zmiešavacích ventiloch.
15. V prípade, ak sa objaví porucha, záruka na zariadenie sa predlžuje o čas, ktorý bude potrebný na opravu, tzn. odstránenie tejto poruchy.
16. Ručiteľ počas trvania záručnej lehoty zaručuje, že bezplatne vykoná opravu, odstráni fyzickú chybu predmetu dohody, v termíne:
- a) 14 dní od dňa nahlásenie, ak odstránenie chyby nevyžaduje výmenu konštrukčných prvkov predmetu dohody,
  - b) 30 dní od dňa nahlásenie, ak odstránenie chyby vyžaduje výmenu konštrukčných prvkov.
17. Nahlásenie odstránenia fyzickej chyby v rámci záručnej opravy (nahlásenie reklamácie), musí byť vykonané okamžite po zistení (objavení) danej fyzickej chyby.
18. Reklamáciu nahláste na adresu Dodávateľa:

- e-mailová adresa: servis@tekla.sk

- mobilné číslo: +421 908 604 942

zasielajúc vyplnený reklamačný kupón, ktorý môžete vystrihnúť z používateľskej príručky alebo stiahnuť z webového sídla výrobcu. V reklamácií musia byť uvedené nasledujúce informácie:

- a) typ, veľkosť kotla, výrobné číslo (údaje sú uvedené na výrobnom štítku a v používateľskej príručke),
- b) dátum a miesto nákupu,
- c) presný opis poškodenia,
- d) systém ochrany kotla (typ expanzného zásobníka),
- e) presná adresa a telefónne číslo osoby, ktorá nahlasuje reklamáciu,

Pri skladaní reklamácie, ktorá sa týka nesprávneho spaľovania v kotle, dechtových usadenín, unikania dymu cez násypné dvierka alebo zo zásobník paliva, k reklamácií musí byť pripojená xerokópia kominárskej expertízy potvrdzujúcej, že dymovody a komín spĺňajú všetky požiadavky, ktoré sú stanovené v používateľskej príručke pre danú veľkosť kotla. Musí byť tiež uvedená zistená hodnota ťahu komína.

19. Termín vykonania opravy je splnený aj vtedy, keď ručiteľ alebo jeho zástupca je pripravený odstrániť danú poruchu v termíne dohodnutom s Reklamujúcim, avšak nebude môcť opravu vykonať z príčin, za ktoré Ručiteľ nezodpovedá alebo nemôže ovplyvniť (napr. nezabezpečenie náležitého prístupu k zariadeniu, el. energie či vody).
20. V prípade, ak Reklamujúci dvakrát znemožní vykonanie záručnej opravy, napriek tomu, že Ručiteľ bol pripravený vykonať ju, považuje sa to za stiahnutie Reklamujúcim jeho požiadavky, ktorá je predmetom danej reklamácie.
21. Ručiteľ nezodpovedá za nesprávny výber kotla k veľkosti vykurovaných plôch (napr. montáž kotla s príliš nízkym alebo príliš vysokým výkonom v porovnaní s potrebou). Odporúčame, aby ste pri výbere kotla spolupracovali s príslušným projektantom alebo ručiteľom.
22. Záruka sa nevzťahuje na:
  - a) koróziu ocelových prvkov, ktorá vznikla v dôsledku dlhodobej prevádzky kotla pri teplote vody napájacej systém ÚK pod +60 °C,
  - b) koróziu ocelových prvkov, ktorá vznikla v dôsledku dlhodobej prevádzky kotla pri teplote vody vracajúcej zo systému ÚK pod +45 °C,
  - c) chybnú montáž vykonanú neoprávnenou osobou, predovšetkým v prípade, ak nebudú zachované normy uvedené v PN – 91/B – 02413. Vykurovanie a teplotné prostredie,
  - d) poškodenia kotla, ktoré vznikli v dôsledku napájania systému ÚK vodou s nesprávnou tvrdosťou alebo v dôsledku použitia v systéme iného vykurovacieho média než vody (prepálenie plechov následkom nahromadenia vodného kameňa, prevádzka kotla nasucho),
  - e) poškodenia, ktoré vznikli následkom rozvarenia kotla, tzn. hasenia kotla vodou,
  - f) nesprávne fungovanie kotla následkom nesprávneho ťahu komína alebo nesprávne zvoleného výkonu kotla,
  - g) škody vzniknuté v dôsledku prerušenia el. napätia,
  - h) používania nekvalitného paliva alebo paliva, ktoré výrobca neodporúča (typ horáka).
23. Ručiteľ môže požadovať od Kupujúceho uhradenie nákladov súvisiacich s neopodstatnenou reklamáciou. Môže tiež požadovať od Kupujúceho uhradenie nákladov na odstránenie fyzickej chyby, ak vznikla následkom nesprávnej prevádzky/používania kotla.
24. Na nepodstatné chyby, ktoré neovplyvňujú úžitkovú hodnotu kotla, záruka sa nevzťahuje.
25. Podmienkou uznania reklamácie je predstavenie dokladu o nákupe, ako aj správne vyplneného záručného listu spolu s reklamačným kupónom.
26. Kotel, ako súčasť vykurovacieho systému, môže namontovať iba inštalatér, ktorý má všeobecné oprávnenia na vykonávanie inštalčných prác (v záručnom liste musí byť bezpodmienečne uvedený jeho zápis spolu s podpisom a pečiatkou).
27. Prvé spustenie kotla, ako aj všetky opravy a činnosti, ktoré prekračujú rozsah činností používateľa, v súlade s tým, čo je uvedené v používateľskej príručke, môže vykonať výhradne iba autorizovaný servis, náležite zaškolený výrobcom. Vykonanie prvého spustenia kotla je povinné. Náklady týkajúce sa prvého spustenia zahŕňa cena kotla (zákazník hradí náklady na dojazd servisného technika), avšak iba v tom prípade, ak spustenie bude vykonané v priebehu 60 dní od dňa nákupu kotla. Po prekročení tohto termínu, zákazník je povinný uhradiť tak náklady týkajúce sa prvého spustenia, ako aj náklady na dojazd servisného technika.

28. Reklamované elektrické príslušenstvo (mikroprocesorový ovládač, ventilátor), spolu s reklamačným protokolom, zašlite na adresu sídla výrobcu, na náklady Ručiteľa. Ručiteľ sa zaväzuje posúdiť danú reklamáciu a poinformovať Používateľa o výsledku expertízy reklamovaného prvku v priebehu 5 pracovných dní od dňa prevzatia zásielky.
29. Výrobca nezodpovedá za:
- škody spôsobené výrobky pri jeho prevádzke alebo poruche,
  - zamrznutie inštalácie, ako aj iných prvkov budovy, následkom poruchy kotla, predovšetkým ak k odstávke kotla došlo kvôli chýbajúcemu náhradnému dielu, ktorý sa prirodzene opotrebuje.
30. Záruka sa vzťahuje výhradne iba na poškodenia vyplývajúce zo skrytých výrobných chýb alebo chýb materiálu, pod podmienkou, že:
- kotol bol používaný v súlade s používateľskou príručkou, bolo používané príslušenstvo odporúčané výrobcom,
  - kotol nebol zdemontovaný ani upravovaný neoprávnenými osobami,
  - nebol zničený (odstránený) výrobný štítok kotla.

V prípade zistenia, že nahlásená reklamácia je neopodstatnená, náklady na služobnú cestu zamestnanca záručného servisu hradí Reklamujúci.

Výmena reklamovaného dielu servisným technikom na bezchybný výrobok nie je totožná so záručnou opravou. V prípade, ak servisný technik nedokáže na mieste, u zákazníka, jednoznačne stanoviť príčinu poruchy, výrobca si vyhradzuje prácu vykonať expertízu s cieľom zistiť presnú príčinu vzniku daného poškodenia. Expertíza bude vykonaná v sídle výrobcu v priebehu 60 dní od dňa vykonania výmeny/opravy. V prípade, ak sa preukáže, že dané poškodenie vzniklo z príčin, ktoré sú nezávislé od výrobcu (napr. nesprávne vykonané pripojenie kotla k inštalácii, zaliatie, skrat v el. sieti, mechanické poškodenia, skraty v inštalácii), výrobca vystaví používateľovi faktúru na príslušnú výmenu/opravu. Faktúra spolu s protokolom z expertízy a z poškodeným dielom budú zaslané používateľovi. V prípade, ak používateľ neuhradí faktúru v lehote splatnosti, bude pozastavená záruka, až do momentu uhradenia danej pohľadávky v plnej výške.

#### **Informačná klauzula pre používateľov kotlov**

Správcom osobných údajov je spoločnosť: **TEKLA Slovakia, s.r.o.**, Gemerská cesta 4/7, 984 01 Lučenec e-mail: [info@tekla.sk](mailto:info@tekla.sk) IČO: 51783487, IČ DPH: SK2120791288, tel. +421 908 604 942

- Osobné údaje sú získavané zo záručného listu a zavedené do systému, a následne sú dopĺňané servisnými technikmi na základe vykonávaných zákaziek.
- Údaje sú spracúvané s cieľom zaručiť vysokú kvalitu popredajnej obsluhy, okrem iného na evidovanie kotlov, informácií o spustení kotla, histórie záručných opráv, ako aj na zlepšovanie servisnej obsluhy zariadení počas záručnej lehoty.
- Spracúvanie osobných údajov je nevyhnutné na vykonanie dohody (splnenie záručných podmienok), ktorej ste jednou stranou.
- Na realizáciu vyššie uvedených cieľov, môžu byť spracúvané nasledujúce údaje: meno, priezvisko, adresa, PSČ, mesto/obec, e-mailová adresa, telefónne číslo, údaje o zariadení (typ, model, názov, sériové číslo zariadenia, dátum a miesto nákupu kotla, dátum spustenia kotla), údaje inštalátora, informácie o opravách, budove a inštalácii.
- Informujeme, že vaše údaje môžu byť prístupné servisným technikom, subdodávateľom, ktorí nám pomáhajú poskytovať servisné služby, ako aj kuriérom.
- Tieto údaje nebudú profilované. Správca údajov neodovzdáva vaše osobné údaje medzinárodným organizáciám alebo do tretích štátov, ktoré na svojom území nezaručujú náležitú úroveň ochrany osobných údajov.
- Údaje používateľov budú spracúvané neurčitú lehotu, nie kratšie než do momentu získania informácie o vyradení kotla alebo zariadenia z prevádzky, alebo do momentu podania námietky voči spracúvaniu osobných údajov.
- Máte právo na prístup k svojim osobným údajom, právo opraviť, doplniť, odstrániť tieto údaje alebo obmedziť spracúvanie.
- Máte právo podať námietku, žiadať o odstránenie údajov alebo o pozastavenie ich spracúvania. Avšak informujeme, že podanie námietky, požiadavky na odstránenie alebo na obmedzenie spracúvania, môže ovplyvniť úroveň popredajnej obsluhy, ako aj termíny realizácie opráv.
- Máte právo preniesť vaše osobné údaje k inému správcovi, ako aj právo podať sťažnosť príslušnému dozornému orgánu pre ochranu osobných údajov.

## 20 STAVY NESPRÁVNEJ PRÁCE KOTLA:

Problém	Príznaky	Porady
Nízka tepelná efektívnosť	Dymové kanály sú zanesené	Vyčistite dymové kanály, skontrolujte priechodnosť komínu.
	Nedostatočné množstvo vzduchu v kotolni	Skontrolujte prírodné kanály zodpovedné za prívod vzduchu do kotolne.
	Príliš vysoký komínový ťah	Obmedzte ťah regulátorom komínového ťahu.
	Spaľovanie nevhodného paliva	Používajte kvalitné palivo
	Nesprávne zvolený výkon kotla	
	Nesprávne vykonaná inštalácia ÚK	
	Problém so správnym fungovaním ovládača, podávača alebo dúchadla	Nastavte horák, skontrolujte správnosť prúdenia vzduchu v horáku, ako aj tesnosť horáka.
Dymenie	Nedostatočný ťah komína	Skontrolujte ťah komína, priechodnosť dymovodu, porovnajte so zápisom v záručnom liste.
	Zanesené dymové kanály	Dôkladne prečistite kotol
	Upchaté vzduchové dýzy horáka	Prepchajte vzduchové dýzy horáka, vyčistite a utesnite horák
	Opotrebované tesnenia dvierok, Netesnosť zásobníka paliva	Zadovážte si nové tesnenia
	Netesné pripojenie kotla ku komínu	Utesnite alebo vymeňte spojovací prvok.
Podávač nefunguje, napriek tomu, že ovládač ukazuje, že funguje.	Napriek tomu, čo ukazuje displej, podávač nepodáva palivo	V menu ovládača „TYP HORENIA“ skontrolujte, či je zvolený automatický režim.
		Skontrolujte či podávač nie je zablokovaný – odblokujte.
		Roztrhnutú závlačku/závlačky – vymeňte.
		Skontrolujte snímač STB.
		Skontrolujte kondenzátor motora, vymeňte na nový (iba oprávnené osoby alebo zavolajte servis).
		Skontrolujte, či je podávač správne pripojený (iba oprávnené osoby alebo zavolajte servis).
Ventilátor nefunguje, napriek tomu, že ovládač ukazuje, že funguje	Napriek tomu, čo ukazuje displej, dúchadlo nefunguje	Skontrolujte spojenie napájacieho kábla a dúchadla Skontrolujte koncový vypínač (ak je namontovaný).
		Skontrolujte elektrické pripojenia (iba oprávnené osoby alebo zavolajte servis)
		Opotrebovaný kondenzátor motora, vymeňte na nový (iba oprávnené osoby alebo zavolajte servis)
		Poškodený motor dúchadla, vymeňte dúchadlo na nové alebo zavolajte servis.
		Skontrolujte snímač STB.

# Prvé spustenie :

Prosíme obráťte sa na servis s cieľom  
nahlásiť kotol na spustenie – je to  
podmienka záruky !!!

Nezabudnite, kotol musí byť spustený v  
priebehu 60 dní od dňa nákupu !

Tak isto nezabudnite čitateľne vyplniť,  
podpísať a zasláť na našu adresu záručný  
list – je to podmienka záruky !!!

*Vážený používateľ kotla.*



*Aby sme vám mohli poskytovať rýchlu a efektívnu servisnú obsluhu, správne a pravdivo vyplňte kópiu Záručného listu a Osvedčenie o kvalite a kompletnosti kotla, následne ich vystrihnite a zašlite na adresu:*

**TEKLA Slovakia, s.r.o.**

Gemerská cesta 4/7  
984 01 Lučenec  
e-mail: info@tekla.sk

IČO: 51783487

IČ DPH: SK2120791288

tel. +421 908 604 942



*Informujeme, že v prípade, ak Záručný list a Protokol o spustení kotla nebudú vyplnené a zaslané v priebehu dvoch týždňov od dňa inštalácie kotla, avšak nie dlhšie než osem mesiacov od dňa nákupu, prestáva platiť udelená záruka na kotol – všetky náklady týkajúce sa servisu, spolu s nákladmi na dojazd servisného technika, v takom prípade hradí používateľ.*

Ďakujem za pochopenie.

S úctou,  
Predstavenstvo a zamestnanci spoločnosti TEKLA Slovakia, s.r.o.

Aktualizácia: 23. Apríla 2024

**TEKLA Slovakia, s.r.o.**

 Gemerská cesta 4/7  
 984 01 Lučenec  
 e-mail: info@tekla.sk  
 IČO: 51783487  
 IČ DPH: SK2120791288  
 tel. +421 908 604 942

**ZÁRUČNÝ LIST (POUŽÍVATEĽA)**  
**POTVRDENIE KVALITY A KOMPLETNOSTI KOTLA**
**ÚDAJE KOTLA**

TYP / VÝKON KOTLA		TECHNICKÁ KONTROLA Pečiatka a podpis
SÉRIOVÉ ČÍSLO KOTLA		
DÁTUM VÝROBY		
<b>ÚDAJE PREDAJCU</b>		
NÁZOV / PEČIATKA		
DÁTUM PREDAJA		
<b>ÚDAJE FIRMY, KTORÁ NAMONTOVALA KOTOL</b>		
NÁZOV / PEČIATKA		Servisný technik môže v prípade, ak objaví/zistí nejakú nezrovnalosť, odmietnuť vykonať spustenie kotla, čo musí byť náležite zaznamenaná ako poznámka v záručnom liste.  Vyplnenie údajov o teplote spalín a komínového ťahu, sú bezpodmienečne vyžadované pri reklamácii ohľadne dymenia kotla alebo zlého horenia.
DÁTUM MONTÁŽE		
TELEFÓN		
<b>PRVÉ SPUSTENIE / ZAMÝŠĽANÉ PARAMETRE</b>		
ÚDAJE FIRMY, KTORÁ VYKONALA PRVÉ SPUSTENIE		
DÁTUM PRVÉHO SPUSTENIA		
Teplota spalín [°C]		
Ťah komína [Pa]		
<b>ÚDAJE POUŽÍVATEĽA</b>		
PRIEZVISKO, MENO		Používateľ svojím podpisom potvrdzuje, že: <ul style="list-style-type: none"> <li>• Pri spustení, ktoré vykonal Servis, neboli preukázané žiadne chyby,</li> <li>• Používateľ dostal Používateľskú príručku a návod na montáž kotla, s vyplneným Záručným listom a Osvedčením o kvalite a kompletности kotla,</li> <li>• Pri spustení, ktoré vykonal Servis, Používateľ bol zaškolený a chápe zásady prevádzky a obsluhy kotla, a tiež zásady nahlasovania prípadných reklamácií</li> </ul>
ADRESA		
E-MAILOVÁ ADRESA		
TELEFÓN		
PODPIS		
POZNÁMKY		

## Dodatok k Záručnému listu pre zákazníka.

<b>Zápisy o vykonaných záručných a pozáručných opravách</b>	
<b>Vykonaná činnosť</b>	<b>Podpis, dátum a pečiatka autorizovaného servisu</b>





VYSTRIHNITE A ZAŠLITE NA ADRESU VÝROBCU

**TEKLA®**

EXEMPLÁR PRE VÝROBCU

**TEKLA Slovakia, s.r.o.**  
Gemerská cesta 4/7  
984 01 Lučenec  
e-mail: info@tekla.sk  
IČO: 51783487  
IČ DPH: SK2120791288  
tel. +421 908 604 942

**ZÁRUČNÝ LIST (VÝROBCU)**  
POTVRDENIE KVALITY A KOMPLETNOSTI KOTLA

**ÚDAJE KOTLA**

TYP / VÝKON KOTLA		TECHNICKÁ KONTROLA Pečiatka a podpis
SÉRIOVÉ ČÍSLO KOTLA		
DÁTUM VÝROBY		

**ÚDAJE PREDAJCU**

NÁZOV / PEČIATKA		
DÁTUM PREDAJA		

**ÚDAJE FIRMY, KTORÁ NAMONTOVALA KOTOL**

NÁZOV / PEČIATKA		<p>Servisný technik môže v prípade, ak objaví/zistí nejakú nezrovnalosť, odmietnuť vykonať spustenie kotla, čo musí byť náležite zaznamenaná ako poznámka v záručnom liste.</p> <p>Vyplnenie údajov o teplote spalín a komínového ťahu, sú bezpodmienečne vyžadované pri reklamácii ohľadne dymenia kotla alebo zlého horenia.</p>
DÁTUM MONTÁŽE		
TELEFÓN		

**PRVÉ SPUSTENIE / ZAMÝŠĽANÉ PARAMETRE**

ÚDAJE FIRMY, KTORÁ VYKONALA PRVÉ SPUSTENIE		
DÁTUM PRVÉHO SPUSTENIA		
Teplota spalín [°C]		
Ťah komína [Pa]		

**ÚDAJE POUŽÍVATEĽA**

PRIEZVISKO, MENO		<p>Používateľ svojím podpisom potvrdzuje, že:</p> <ul style="list-style-type: none"> <li>• Pri spustení, ktoré vykonal Servis, neboli preukázané žiadne chyby,</li> <li>• Používateľ dostal Používateľskú príručku a návod na montáž kotla, s vyplneným Záručným listom a Osvedčením o kvalite a kompletности kotla,</li> <li>• Pri spustení, ktoré vykonal Servis, Používateľ bol zaškolený a chápe zásady prevádzky a obsluhy kotla, a tiež zásady nahlasovania prípadných reklamácií</li> </ul>
ADRESA		
E-MAILOVÁ ADRESA		
TELEFÓN		
PODPIS		
POZNÁMKY		

Aktualizácia 8. júna 2021

**KLAUZULY O ZHODÁCH:**

1) Súhlasím: so pracúvaním mojich osobných údajov spoločnosťou „TEKLA Slovakia, s.r.o.“ s cieľom informovať o kontrolách kotla, prostredníctvom SMS správ (na základe článku 6. ods. 1 písmeno a) GDPR)

**ÁNO**

*Podpis používateľa:*

**NIE**

.....



VYSTRIHNITE A ZAŠLITE NA ADRESU VÝROBCU

**TEKLA®**

EXEMPLÁR PRE  
VÝROBCU

**TEKLA Slovakia, s.r.o.**

Gemerská cesta 4/7  
984 01 Lučenec  
e-mail: info@tekla.sk  
IČO: 51783487  
IČ DPH: SK2120791288  
tel. +421 908 604 942

**PROTOKOL O SPUSTENÍ KOTLA Č.....**

Pripojenie kotla v systéme:	<input type="checkbox"/> OTVORENOM		<input type="checkbox"/> UZAVRETOM	
Bezpečnostný ventil	<input type="checkbox"/> ÁNO.....bar	<input type="checkbox"/> NIE		
Membránový zásobník	<input type="checkbox"/> ÁNO	<input type="checkbox"/> NIE		
Zariadenie na odber nadbytočnej teploty	<input type="checkbox"/> ÁNO	<input type="checkbox"/> NIE		
Izbový snímač	<input type="checkbox"/> VideRoom / CTP02 / CTP02R	<input type="checkbox"/> Termostat		
Vonkajší snímač	<input type="checkbox"/> ÁNO	<input type="checkbox"/> NIE		
Prívodná ventilácia	<input type="checkbox"/> ÁNO	<input type="checkbox"/> NIE		
Vývodná ventilácia	<input type="checkbox"/> ÁNO	<input type="checkbox"/> NIE		
Regulátor ťahu komína	<input type="checkbox"/> ÁNO	<input type="checkbox"/> NIE		
Teplná ochrana vody vracajúcej do kotla (štvorcestný zmiešavací ventil s pohonom, čerpadlo na návrate)	<input type="checkbox"/> ÁNO <input type="checkbox"/> NIE	<input type="checkbox"/> ŠTVORCESTNÝ VENTIL		<input type="checkbox"/> S POHONOM
		<input type="checkbox"/> ČERPADLO NA NÁVRATE		<input type="checkbox"/> BEZ POHONU
		<input type="checkbox"/> INÁ OCHRANA (hydraulická spojka, antikondenzačný ventil)		

Schválenie uvedenia kotla do prevádzky:

ÁNO  NIE

Ak NIE, opíšte dôvod a písomne stanovte podmienky spustenia kotla.

Rozmery budovy, počet podlaží	Dĺžka.....Šírka.....Počet podlaží.....
Plocha vykurovaná kotlom [m <sup>2</sup> ]	
Model a prierez štvorcestného alebo trojcestného ventilu * (každého obvodu)	
Priemer rúr napájania a návratu [mm]	
Objem zásobníka TUV [dm <sup>3</sup> ]	
Výška a prierez komína [m]	
Prierez a uhol sklonu rúry dymovodu [m <sup>2</sup> ]	
Dĺžka rúry dymovodu od kotla po komín [m]	

Používateľ podpisujúc protokol súhlasí s jeho opisom.

Servisný technik      Používateľ

Dodatočné poznámky/dôležité informácie

\*trojcestný ventil v prípade inštalácie s iným spôsobom ochrany návratu

Aktualizácia 8. júna 2021



Č. ZÁLEŽTOSTI

**TEKLA Slovakia, s.r.o.**Gemerská cesta 4/7  
984 01 Lučenec  
e-mail: info@tekla.sk

IČO: 51783487

IČ DPH: SK2120791288

tel. +421 908 604 942

**REKLAMAČNÝ FORMULÁR**

## ÚDAJE KOTLA

## ÚDAJE POUŽÍVATEĽA

TYP / VÝKON KOTLA

SÉRIOVÉ ČÍSLO KOTLA

DÁTUM NÁKUPU

NÁZOV PREDAJCU

DÁTUM MONTÁŽE

NÁZOV INŠTALATÉRA/FIRMY

PRIEZVISKO,  
MENO

ADRESA

TELEFÓN

OPIS NAHLASOVANEJ PORUCHY:

PODPIS POUŽÍVATEĽA:

Používateľ svojím podpisom potvrdzuje, že sa oboznámil so záručnými podmienkami, na základe ktorých nahlasuje poruchu**ODSTRÁNENIE PORUCHY (VYPLŇA SERVISNÝ TECHNIK)**

DÁTUM PRIJATIA HLÁSENIA

PRIEZVISKO, MENO  
SERVISNÉHO  
TECHNIKA

ADRESA

TELEFÓN

PORUCHA ZISTENÁ SERVISNÝM TECHNIKOM A SPÔSOB ODSTRÁNENIA PORUCHY:

TYP OPRAVY:

- Záručná oprava
- Platná oprava
- Platná pozáručná oprava

**UKONČENIE PROCESU REKLAMÁCIE**DÁTUM ODSTRÁNENIA  
PORUCHY

PODPIS SERVISNÉHO TECHNIKA

PODPIS POUŽÍVATEĽA

Používateľ svojím podpisom potvrdzuje, že porucha bola odstránená a kotol funguje správne.

**TEKLA Slovakia, s.r.o.**

 Gemerská cesta 4/7  
 984 01 Lučenec  
 e-mail: info@tekla.sk

**IČO:** 51783487

**IČ DPH:** SK2120791288

**tel.** +421 908 604 942

**REKLAMAČNÝ FORMULÁR**
**ÚDAJE KOTLA**
**ÚDAJE POUŽÍVATEĽA**

TYP / VÝKON KOTLA

 PRIEZVISKO,  
 MENO

SÉRIOVÉ ČÍSLO KOTLA

ADRESA

DÁTUM NÁKUPU

NÁZOV PREDAJCU

DÁTUM MONTÁŽE

NÁZOV INŠTALATÉRA/FIRMY

TELEFÓN

OPIS NAHLASOVANEJ PORUCHY:

PODPIS POUŽÍVATEĽA:

Používateľ svojím podpisom potvrdzuje, že sa oboznámil so záručnými podmienkami, na základe ktorých nahlasuje poruchu

**ODSTRÁNENIE PORUCHY (VYPLŇA SERVISNÝ TECHNIK)**

DÁTUM PRIJATIA HLÁSENIA

 PRIEZVISKO, MENO  
 SERVISNÉHO  
 TECHNIKA

ADRESA

TELEFÓN

PORUCHA ZISTENÁ SERVISNÝM TECHNIKOM A SPÔSOB ODSTRÁNENIA PORUCHY:

TYP OPRAVY:

- Záručná oprava
- Platná oprava
- Platná pozáručná oprava

**UKONČENIE PROCESU REKLAMÁCIE**

 DÁTUM ODSTRÁNENIA  
 PORUCHY

PODPIS SERVISNÉHO TECHNIKA

PODPIS POUŽÍVATEĽA

Používateľ svojím podpisom potvrdzuje, že porucha bola odstránená a kotol funguje správne.



Č. ZÁLEŽTOSTI

**TEKLA Slovakia, s.r.o.**Gemerská cesta 4/7  
984 01 Lučenec  
e-mail: info@tekla.sk

IČO: 51783487

IČ DPH: SK2120791288

tel. +421 908 604 942

**REKLAMAČNÝ FORMULÁR**

## ÚDAJE KOTLA

## ÚDAJE POUŽÍVATEĽA

TYP / VÝKON KOTLA

SÉRIOVÉ ČÍSLO KOTLA

DÁTUM NÁKUPU

NÁZOV PREDAJCU

DÁTUM MONTÁŽE

NÁZOV INŠTALATÉRA/FIRMY

PRIEZVISKO,  
MENO

ADRESA

TELEFÓN

OPIS NAHLASOVANEJ PORUCHY:

PODPIS POUŽÍVATEĽA:

Používateľ svojím podpisom potvrdzuje, že sa oboznámil so záručnými podmienkami, na základe ktorých nahlasuje poruchu**ODSTRÁNENIE PORUCHY (VYPĺŇA SERVISNÝ TECHNIK)**DÁTUM PRIJATIA  
HLÁSENIAPRIEZVISKO, MENO  
SERVISNÉHO  
TECHNIKA

ADRESA

TELEFÓN

PORUCHA ZISTENÁ SERVISNÝM TECHNIKOM A SPÔSOB ODSTRÁNENIA PORUCHY:

TYP OPRAVY:

- Záručná oprava
- Platná oprava
- Platná pozáručná oprava

**UKONČENIE PROCESU REKLAMÁCIE**DÁTUM ODSTRÁNENIA  
PORUCHY

PODPIS SERVISNÉHO TECHNIKA

PODPIS POUŽÍVATEĽA

Používateľ svojím podpisom potvrdzuje, že porucha bola odstránená a kotol funguje správne.

**YSTRIHNITE A ZAŠLITE NA ADRESU VÝROBCU**

Po vykonaní kontroly zašlite na adresu výrobcu alebo pošlite na e-mailovú adresu: [servis@tekla.sk](mailto:servis@tekla.sk) s cieľom aktualizovať údaje v databáze servisu.

**PRAVIDELNÁ KONTROLA KOTLA**

Sériové číslo:.....

Dátum:.....

ČINNOSTI, KTORÉ SA MAJÚ VYKONAŤ PRI KONTROLE KOTLA	OPIS
Skontrolovať správnosť vykonania inštalácie. Skontrolovať, či neboli vykonané zmeny, ktoré ohrozujú bezpečnosť.	
Zdemontovať horák s cieľom skontrolovať stav modulov a dielov, a vyčistiť všetko. V prípade, ak je daný prvok opotrebovaný – vymeniť na nový.	
Skontrolovať stav závitovky a prevodového motora, ktoré dodávajú palivo do horáka	
Pri skladaní namazať a utesniť všetky miesta, ktoré to vyžadujú	
Skontrolovať stav ohybného potrubia**	
Skontrolovať stav tesniacej šnúrky	
Skontrolovať systém „hasič“*	
Skontrolovať stav keramických/ocelových platní	
Skontrolovať priechodnosť rúry dymovodu, ktorý spája kotol a komín	
Ak je to potrebné, vyčistiť výmenník	
Skontrolovať elektrické spoje	
Skontrolovať, či fungujú správne všetky vstupy a výstupy ovládača (čerpádlá, podávače, snímače, pohony)	
Vykonať kompletný pracovný cyklus kotla od rozpálenia až po uhasenie, pričom musí byť dosiahnutá zadaná teplota. Ak je to potrebné, upraviť nastavenia horáka	
Urobiť náležité zápisy v záložke „doplňok k záručnému listu“, ktorá je v používateľskej príručke.	
Vymenené prvky	
Iné poznámky	

\* týka sa kotlov na ekohrášok,

\*\* týka sa kotlov BIO

Podpis autorizovaného servisného technika

Podpis používateľa

.....

.....

**VYSTRIHNITE A ZAŠLITE NA ADRESU VÝROBCU**

Po vykonaní kontroly zašlite na adresu výrobcu alebo pošlite na e-mailovú adresu: [servis@tekla.sk](mailto:servis@tekla.sk) s cieľom aktualizovať údaje v databáze servisu.

	<i>PRAVIDELNÁ KONTROLA KOTLA</i>
Sériové číslo:.....	Dátum:.....
<b>ČINNOSTI, KTORÉ SA MAJÚ VYKONAŤ PRI KONTROLE KOTLA</b>	<b>OPIS</b>
Skontrolovať správnosť vykonania inštalácie. Skontrolovať, či neboli vykonané zmeny, ktoré ohrozujú bezpečnosť.	
Zdemontovať horák s cieľom skontrolovať stav modulov a dielov, a vyčistiť všetko. V prípade, ak je daný prvok opotrebovaný – vymeniť na nový.	
Skontrolovať stav závitovky a prevodového motora, ktoré dodávajú palivo do horáka	
Pri skladaní namazať a utesniť všetky miesta, ktoré to vyžadujú	
Skontrolovať stav ohybného potrubia**	
Skontrolovať stav tesniacej šnúrky	
Skontrolovať systém „hasič“*	
Skontrolovať stav keramických/ocelových platní	
Skontrolovať priechodnosť rúry dymovodu, ktorý spája kotol a komín	
Ak je to potrebné, vyčistiť výmenník	
Skontrolovať elektrické spoje	
Skontrolovať, či fungujú správne všetky vstupy a výstupy ovládača (čerpádlá, podávače, snímače, pohony)	
Vykonať kompletný pracovný cyklus kotla od rozpálenia až po uhasenie, pričom musí byť dosiahnutá zadaná teplota. Ak je to potrebné, upraviť nastavenia horáka	
Urobiť náležité zápisy v záložke „doplňok k záručnému listu“, ktorá je v používateľskej príručke.	
Vymenené prvky	
Iné poznámky	

\* týka sa kotlov na ekohrášok,

\*\* týka sa kotlov BIO

Podpis autorizovaného servisného technika

Podpis používateľa

.....

.....



  
The logo for TEKLA, featuring the word "TEKLA" in a bold, red, sans-serif font. Above the "E" are three horizontal red bars. A registered trademark symbol (®) is located to the right of the "A".

**KONTAKT:**  
**TEKLA Slovakia, s.r.o.**

Gemerská cesta 4/7  
984 01 Lučenec

**Obchod a predaj:**

Jozef Žabka

tel. +421 945 507 948

e-mail: [jozef.zabka@tekla.sk](mailto:jozef.zabka@tekla.sk)

**Technická podpora-servis:**

Mgr. Roman Krnáč

tel. +421 908 604 942

e-mail: [roman.krnac@tekla.sk](mailto:roman.krnac@tekla.sk)



Doprajte Vašej TEKLE pravidelný

# POSEZÓNNY SERVIS

predĺžite jej ŽIVOT,  
sebe ušetríte  
peniaze



24/7  
SERVICE

Váš servisný technik: .....

Sledujte  
nás na:

